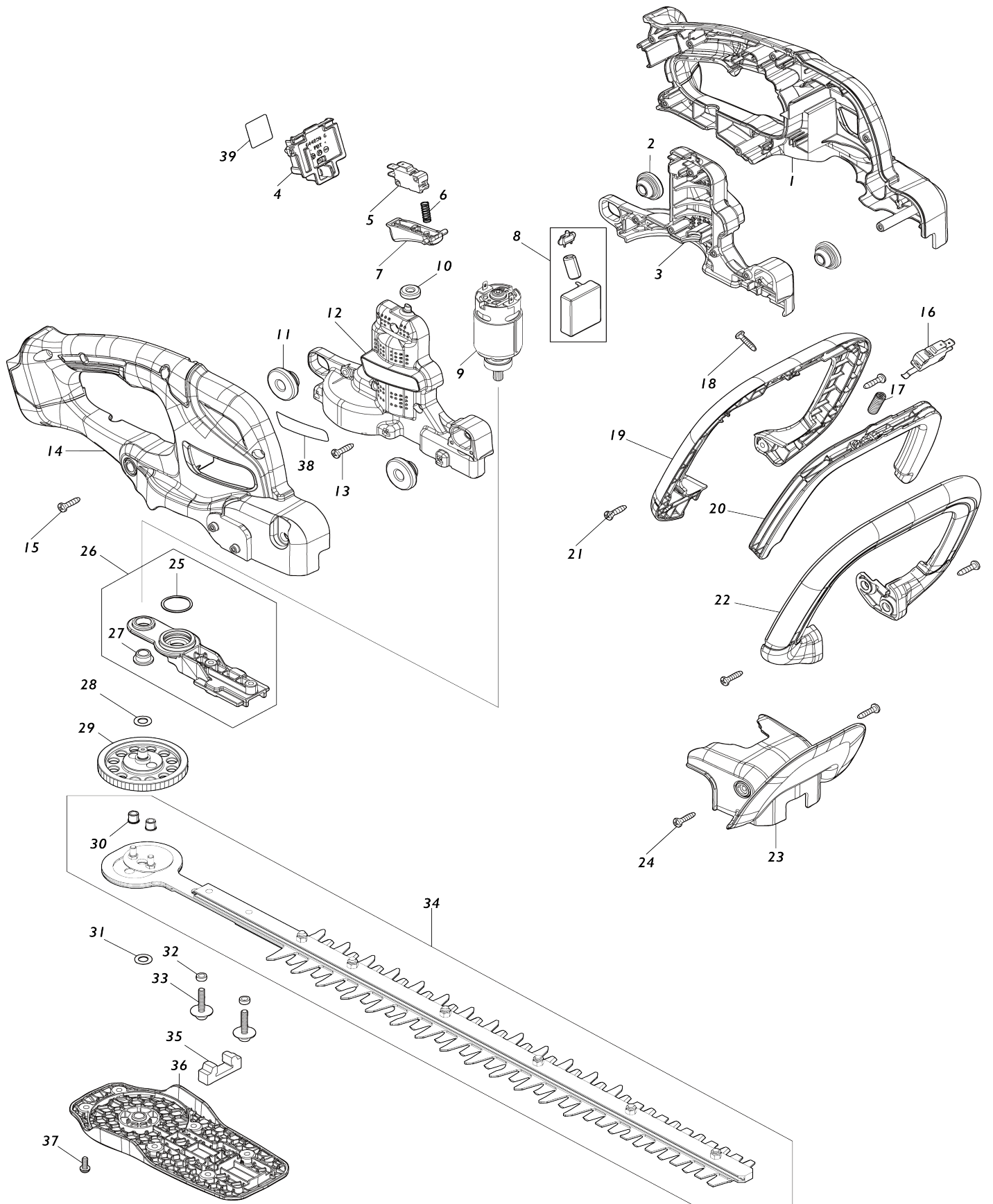


Model No.DUH507 Akku-Heckenschere



Model No.DUH507 Akku-Heckenschere

Artike l-Nr.	Teile-Nr.	Beschreibung	Austa uschb arkeit	Anzah l	Neu/A lt	Notiz 1	Notiz 2
001	183Y38-1	Handgriffsatz		1	*		
C10	263005-3	Gummistift 6		2	*		
C20	8062W1-7	Warnaufkleber		1	*		
001		INC. 14			*		
001-1	1830R3-6	Handgriffsatz	O	1			
C10	263005-3	Gummistift 6		2			
C20	8074L4-9	Warnaufkleber	O	1			
001-1		INC. 14					
002	424394-3	Gummiring 8		2			
003	183X36-9	Motorgehäusesatz		1			
C10	931102-0	Sechskantmutter M4		6			
003		INC. 12					
004	644809-6	Klemme		1			
005	650036-5	Schalter DMU-1212D-020		1			
006	231372-4	Druckfeder 5		1			
007	413M81-7	Schalthebel R		1			
008	620L03-6	Controller		1			
009	629B93-6	Gleichstrommotor		1			
010	424195-9	Gummiring 6		1			
011	424394-3	Gummiring 8		2			
012	183X36-9	Motorgehäusesatz		1			
C10	931102-0	Sechskantmutter M4		6			
012		INC. 3					
013	266326-2	Bindekopf-Blechschaube 4X18		5	*		
013-1	265B67-9	Bindekopf-Blechschaube 4X18	O	5			
014	183Y38-1	Handgriffsatz		1	*		
C10	263005-3	Gummistift 6		2	*		
C20	8062W1-7	Warnaufkleber		1	*		
014		INC. 1			*		
014-1	1830R3-6	Handgriffsatz	O	1			
C10	263005-3	Gummistift 6		2			
C20	8074L4-9	Warnaufkleber	O	1			
014-1		INC. 1					
015	266326-2	Bindekopf-Blechschaube 4X18		6	*		
015-1	265B67-9	Bindekopf-Blechschaube 4X18	O	6			
016	650037-3	Schalter DMU-1212D-021		1			
017	231325-3	Druckfeder 6		1			
018	266326-2	Bindekopf-Blechschaube 4X18		4	*		
018-1	265B67-9	Bindekopf-Blechschaube 4X18	O	4			
019	413M89-1	Frontgriffabdeckung E		1			
020	413M90-6	Schalthebel FE		1			
021	266326-2	Bindekopf-Blechschaube 4X18		4	*		
021-1	265B67-9	Bindekopf-Blechschaube 4X18	O	4			
022	413M88-3	Vorderer griff E		1			
023	413M82-5	Schutzhaube		1			
024	266326-2	Bindekopf-Blechschaube 4X18		2	*		
024-1	265B67-9	Bindekopf-Blechschaube 4X18	O	2			
025	213961-7	O-Ring 22		1			

026	136928-7	Lagergehäuse-Baugruppe		1		
026		INC. 25,27				
027	214064-0	Flachlager 8		1		
028	253215-0	Unterlegscheibe 8		1		
029	136843-5	Getriebebaugruppe		1		
030	262570-9	Nylonhülse 5		2		
031	253215-0	Unterlegscheibe 8		1		
032	257802-7	Ring 5		2		
033	265A89-3	Innensechskantkopfschraube M 5X25 WR		2		
034	1911J1-6	Schermesser 500E Set		1		
C10	188605-7	Ölbehältersatz		1		
034		INC. 30				
035	422904-0	Staubschutz		1		
036	413M87-5	Unterabdeckung		1		
037	911118-1	Flachkopfschraube M4X12 WR		6		
038	8582M6-3	Typenschild DUH507		1		
039	8582M9-7	Serien-nr-schild DUH507		1		
A01	413L91-8	Messerschutz 500		1		
A02	450128-8	Kontaktschutzkappe		1		
A03B	***DC18WC	DC18WC BATTERY CHARGER		1		
A03B		COMPO-PARTS				
A03C	***DC18SD	DC18SD BATTERY CHARGER		1		
A03C		COMPO-PARTS				
A04	197600-6	Akkusatz BL1830B		1		
E01	800A43-6	Hinweisschild Geräusch 86dB		1	*	
E01-1	8022C7-3	Hinweisschild Geräusch 87dB	<	1		
F01	1910T1-0	Leitblech 500 Set		1		
F02	1911J1-6	Schermesser 500E Set		1		

Bitte geben Sie bei Ihrer Bestellung die Teile-Nr. an.

Druckdatum 03/23/2026