

TB6103 - KTB6103




SCHIENALINO SPECIFICO - SPECIAL BACKREST - DOSSERET SPÉCIFIQUE - SPEZIFISCHE BEIFAHNER-RÜCKENLEHNE

RESPALDO ESPECÍFICO - APOIO ESPECÍFICO

KYMCO

K-XCT 300i

2013

N°	Descrizione	Caratteristiche	Codice	Quantità	
1	Schienalino - Backrest - Dossieret Beifahrer-rückenlehne - Respaldo - Apoio	-		1	
2	Vite - Screw Vis - Schraube Tornillo - Parafuso	TEF M8x60mm	860TEF	2	
3	Distanziale - Spacer Entretoise - Distanzstueck Distanciador - Espaçador	Ø16x14 foro 8,5mm	C16L14F8,5T	2	

TB6103 - KTB6103

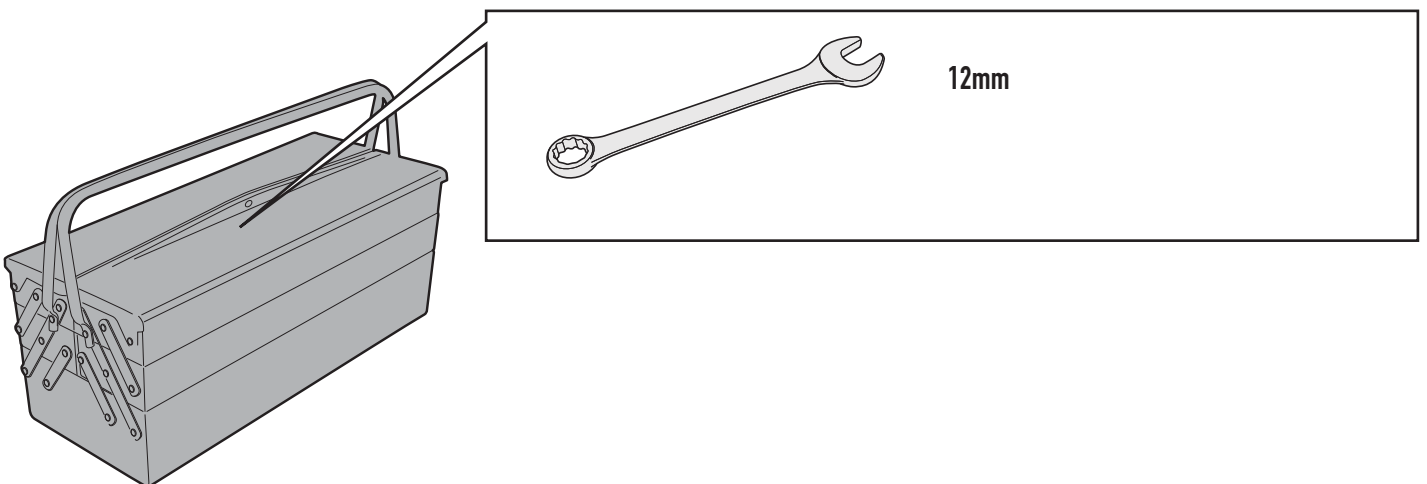
SCHIENALINO SPECIFICO - SPECIAL BACKREST - DOSSERET SPÉCIFIQUE - SPEZIFISCHE BEIFAHNER-RÜCKENLEHNE

RESPALDO ESPECÍFICO - APOIO ESPECÍFICO

KYMCO

K-XCT 300i

2013



TB6103 - KTB6103

SCHIENALINO SPECIFICO - SPECIAL BACKREST - DOSSERET SPÉCIFIQUE - SPEZIFISCHE BEIFAHNER-RÜCKENLEHNE

RESPALDO ESPECÍFICO - APOIO ESPECÍFICO

KYMCO

K-XCT 300i

2013

