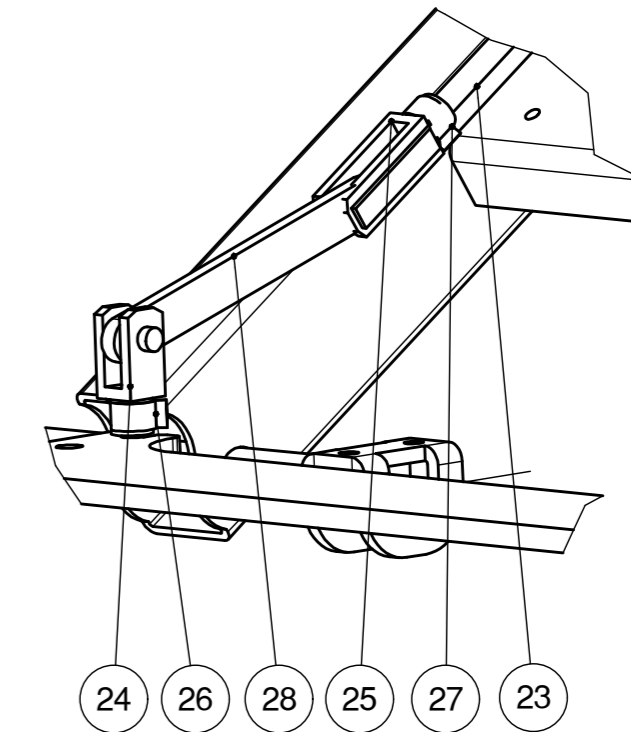
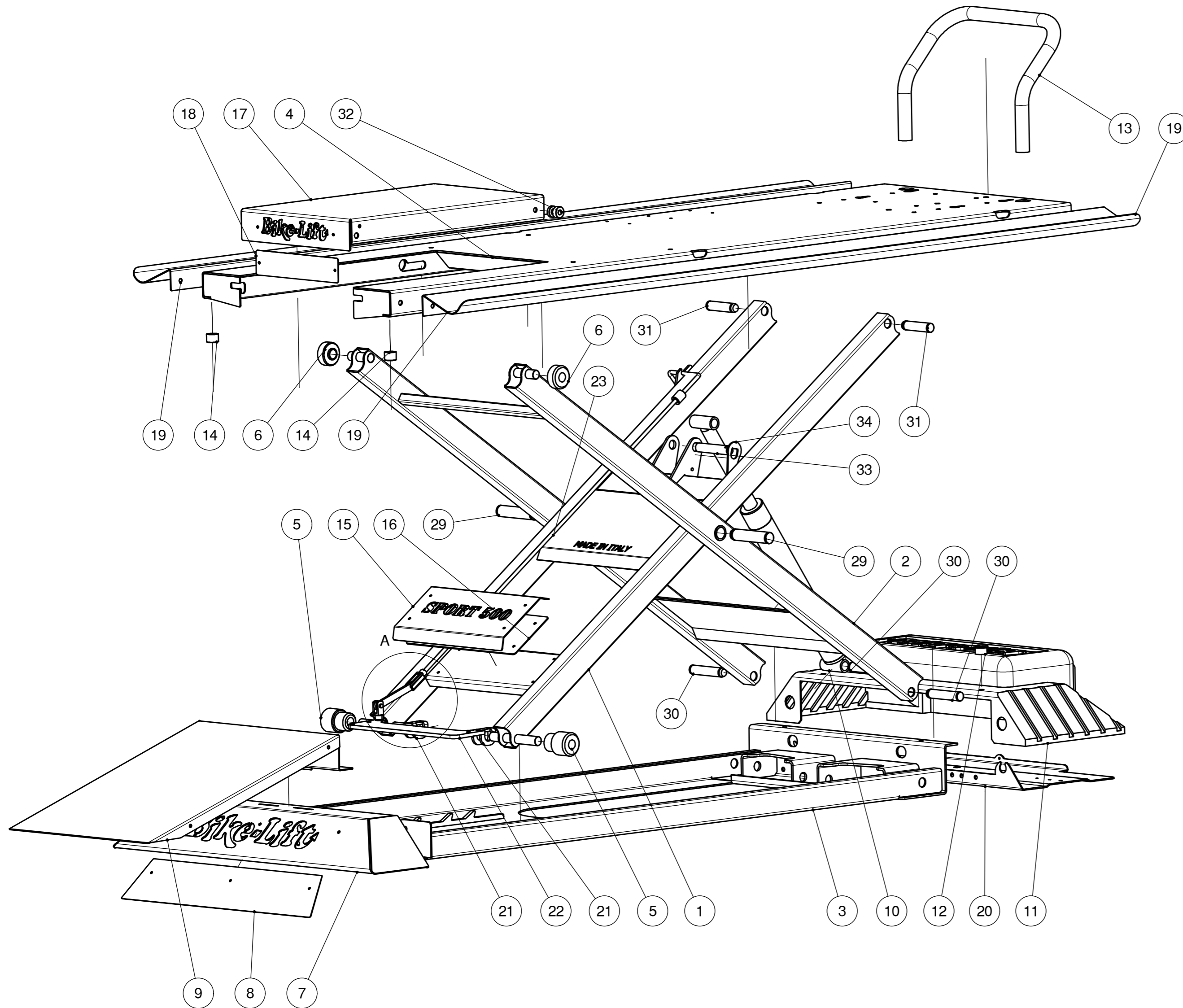


A (1:2.5)



34	111103100101	P010099500	BLOCCO PERNO ALTO CILINDRO	1	LAMIERA 30/10 S235		
33	111102015601	P030023600	PERNO UNIVERSALE ALTO CILINDRO	1	TONDO TRAF. Ø20 mm		
32	111102019450	P030019800	PERNO ROTAZIONE GATE	2	TONDO ø25 C40		
31	111102001900	P030303500	PERNO SUPERIORE GAMBE RACING-400	2	TONDO Ø20 mm		
30	111102002000	P030303600	PERNO INFERIORE GAMBE RACING-400	3	TONDO Ø20 mm		
29	111102001801	P030030300	PERNO CENTRALE GAMBE 756	2	TONDO Ø25 mm		
28	111103027300		LEVA COLLEGAMENTO FORCELLE	1	LAM. 60/10 S235		
27	11110301000400		GUAINA FORCELLA LUNGA	1			
26	510301000300		GUAINA PICCOLA FORCELLA	1			
25	510301000100		FORCELLA LUNGA SICURA	1			
24	5103010002000		FORCELLA PICCOLA SICURA	1			
23	111102007500	P0303030400	ASTA DI SICUREZZA	1	TONDO Ø8 mm		
22	111103092501	P010072001	SICURA PER SPORT 504 E RACING 400	1	LAMIERA SP.80/10 S235		
21	111103068700	P010051800	ATTACCO SICURA PER PERNO GAMBE D.20	2	LAMIERA SP.50/10 S235		
20	111103073302	P010017100	SUPPORTO MOTORE BASAMENTO SPORT	1	LAMIERA SP.25/10 S235		
19	111103018500		ALI DI PROTEZIONE MAX-504	2	LAMIERA SP 25/10 S235		
18	111103096701	P010076000	SOTTOSCRITTA BIKE GATE	1	LAMIERA SP.10/10 S235		
17	111103084600	P010049600	LAMIERA GATE CG-756 MG-504	1	LAMIERA SP.30/10 S235		
16	111103111700	P010112900	SOTTOSCRITTA GAMBA INTERNA SPORT	1	LAMIERA SP 20/10 S235		
15	111103111600	P010112800	SOVRESCRITTA SPORT 500 DA RIVETTARE	1	LAMIERA SP 20/10 S235		
14	412310002400	P030305100	SPESSORE ALTO PIANALE	2	PVC NERO Ø 20 mm		
13	111101006600		TUBO FERMARUOTA	1	TUBO Ø30x2 mm		
12	412310002500	P030305000	SPESSORE BASSO BASE	2	PVC NERO Ø20 mm		
11	412110000300		CARTER POSTERIORE SOLLEVATORE	1	PLASTICA NERA		
10	620500001100	A010007800	CILINDRO RACING-SPORT	1			
9	111103092600	P010071400	RAMPA SALITA MAX 504- SPORT 504- R400	1	LAM.25/10 S235		
8	111103080400	P010057000	SOTTOSCRITTA LOGO B-L SU BASE	1	LAMIERA SP.10/10 S235		
7	112299010800	G010020400	ASSIEME SALD. LAMIERA FRONTALE SPORT-RACING	1			
6	412310003400	P040003600	RUOTA IN PVC SUPERIORE RACING-400	2	PVC NERO Ø50 mm		
5	412310003100	P040003500	RUOTA IN PVC INFERIORE RACING-400	2	PVC NERO Ø50 mm		
4	112299006600	G010013100	ASSIEME SALD. PIANALE SPORT GATE 504	1			
3	112299010700	G010020300	ASSIEME SALD. BASAMENTO SPORT-RACING	1			
2	112299010600	G010020200	ASSIEME SALD. GAMBA EST. SPORT	1			
1	112299010500	G010020100	ASSIEME SALD. GAMBA INT. SPORT	1			
EL.	CODICE	DISEGNO	DESCRIZIONE	QTÀ	MATERIALE		
0							
REV.	DATA	MODIFICA			FIRMA		
DENOMINAZIONE					ASSIEME		
SPORT 500							
MATERIALE					kg 119,04		
<b>Bike-Lift</b> <sup>®</sup>		TOLLERANZE NON INDICATE: h13 - h13		TRATTAMENTO		VERNICIATURA	
<b>EUROPE</b> s.r.l.		SCOST. AMMESSO SUGLI ANGOLI: ± 10°		FORMATO A2		DISEGNO N. C0200001900	
PROPRIETÀ RISERVATA: È VIETATA LA RIPRODUZIONE E L'UTILIZZO DA PARTE DI TERZI SENZA LA NOSTRA AUTORIZZAZIONE		DATA 06/01/17		SCALA 1:7,5		DISEGNATO DA FILIPPO E.	
		CONTROLLATO DA		CODICE N.			