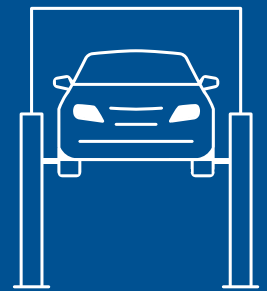


The Universal Lift for Future EVolution





Modernes Design:

eine moderne Gestaltung, die die Werkstatt in Sachen Stil und Benutzerfreundlichkeit auf den neuesten Stand bringt

Innovative DNA:

bewährte, hochwertige Komponenten, getestet mit 20000 Hub-Zyklen

Zukunftssicher:

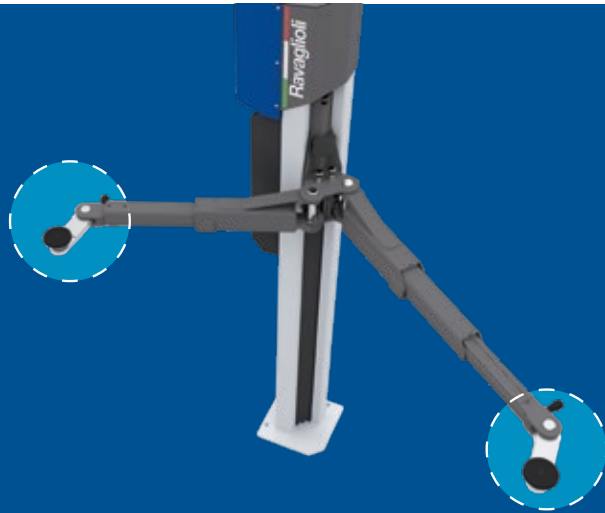
die Hebebühnen sind für das Werkstatt-Konnektivitätssystem TEq-Link konzipiert

Die aus den erfolgreichsten
2-Säulen-Hebebühnen
hervorgegangene **Legend Serie**
verbindet das **technische**
Know-How von Ravaglioli zu
einem **innovativen Angebot**.
Die Zukunft im Blick, aber
die Vergangenheit stets
würdigend, hat sich Ravaglioli
ein wichtiges Ziel gesetzt:
Die Leistung muss mit dem
Design übereinstimmen.



Die innovativen Tragarme mit niedrigem Profil und Knickstück

am Ende gewährleisten eine hohe Nutzungsflexibilität, wodurch praktisch jeder Fahrzeugtyp auf der Hebebühne angehoben werden kann.



Breites Aufnahmespektrum.

Vom klassischen Kleinstfahrzeug bis zum Sportwagen und Transporter mit langem Radstand.

Tragfähigkeit



3.5

Smarter und flexibler Aufbau.

Bis zu 20% kürzere Installationszeit.

Durch die elektronische Synchronisierung werden der Einbau und die Einstellung des Ausgleichseils überflüssig. Die Hebebühnen können durch die drei breitenverstellbaren Aufbaupositionen flexibel installiert werden.



In Kombination mit einem Hubtisch der Baureihe KT

lassen sich auch solche Fahrzeugkomponenten handhaben, die aus strukturellen Gründen nur von unten in das Fahrzeug eingebaut/daraus entfernt werden können.



Perfekt für Elektrofahrzeuge.

Dank dem Knickarm ist ein direkter Zugriff auf das Batteriepaket möglich, sodass es problemlos ausgebaut werden kann.



Ideal für Sportwagen mit tiefergelegter Karosserie.

Dank dem drehenden Knickarm ist es möglich, jede Aufnahmepunkte problemlos zu erreichen; dadurch wird jeder Kontakt zwischen dem Fahrzeugunterbau und dem Tragarm selbst vermieden.





Der Knickarm kann je nach vorliegendem Fahrzeugtyp im Handumdrehen entsprechend eingestellt werden.



Einsatz im Standardmodus.



Einsatz mit Knick bis auf 90°.

2-SÄULEN-HEBEBÜHNEN

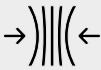
Elektromechanisch



Die perfekte Lösung für die Einrichtung eines universellen Arbeitsplatzes.



Hochbeständige und langlebige Materialien.

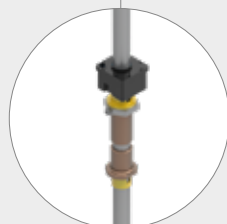


Kompaktes und platzsparendes Design.

Innovative Geometrie der symmetrischen Tragarme mit Knickstück am Ende.



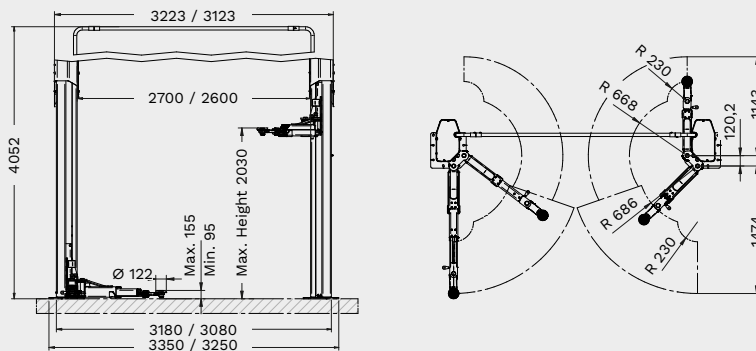
EEV-Ausführung mit Steuerung und **Energie-Set** auf beiden Säulen.



Die Bewegung des Hubschlittens wird durch eine gerollte Spindel aus Stahl und eine Tragemutter aus Bronze mit automatischer Schmierung sichergestellt.

Technische Daten

KPX35EV



	KPX35EV
Tragfähigkeit	3500 kg
Hubhöhe max.	2030 mm
Hubzeit	42 s
Tragtellerhöhe min.	95 mm
Tragtellerhöhe max.	155 mm
Durchfahrbreite	2472 - 2372 mm
Deckenhöhe min.	4150 mm
Tragarm-Ausführung	asymmetrisch
Tragarmlänge vorne min.	686 mm
Tragarmlänge vorne max.	1143 mm
Tragarmlänge hinten min.	668 mm
Tragarmlänge hinten max.	1474 mm
Breite	3350 - 3250 mm
Höhe	4052 mm

	Artikel Nr	Steuerung	Bedienung auf beiden Seiten + Energie-Set	TEq-Link	Stromversorgung
KPX35EV	RAV.KPX35.199393	Drucktasten		✓	400/3/50 Hz
KPX35EV (230/3/50Hz)	RAV.KPX35.199072	Drucktasten		✓	230/3/50 Hz
KPX35EEV	RAV.KPX35.198891	Drucktasten	✓	✓	400/3/50 Hz

Zubehör

	<p>VSG.2CALL.901071 Satz 8 Tragtellererhöhungen 4 x H 89 mm, 4 x H 127 mm, Halterungen</p>		<p>VSG.2CALL.901606 Aufnahme-Kit für Ducato/Boxer/ Jumper 1 Satz mit 4 Aufnahmen, 2 vorne und 2 hinten</p>
	<p>VSG.2CALL.901248 Satz 4 Tragtellererhöhungen 4 x H 200 mm, Halterungen</p>		<p>VSG.2CALL.901378 Stützplatten (3.5 t) 1 Satz mit 2 Platten, die die Installation auf Böden mit geringer Tragfähigkeit oder geringer Betondicke ermöglichen</p>
	<p>VSG.2CALL.901163 Satz Chassis-Adapteraufnahmen 4 Stk</p>		<p>VSG.2CELM.902344 Galgenerhöhung bis + 1.5 m</p>
	<p>VSG.2CALL.901330 Satz U-Aufnahmeadapter 4 Stk</p>		<p>VSG.2CELM.901927 Montagevorrichtung (3.2 t - 3.5 t - 4.2 t) Für eine leichtere Montage der Hebebühne</p>
	<p>VSG.2CALL.901538 Satz 4 Adapter für TESLA- Fahrzeuge 4 Stk</p>		<p>VSG.2CALL.902818 Unterstellplatten 1 Satz mit 4 Rampen, Rampenhöhe 60 mm</p>
	<p>VSG.2CALL.901859 Aufnahme-Kit für Mercedes G-Klasse 1 Satz mit 4 Aufnahmen, 2 vorne und 2 hinten</p>		<p>VSG.2CALL.902085 Satz Achsmessstände 1 Satz mit 4 Böcken</p>
	<p>VSG.2CALL.902023 Satz 4 Tragtelleradapter für Fiat 500E, 500 ABARTH 4 Stk</p>		<p>VSG.2CALL.902641 Magnetische Werkzeug- Ablageschale 1 Satz mit 2 Schalen</p>
	<p>VSG.2CALL.902146 Satz 4 Aufnahmen für VW-MEB- Plattform-E-Fahrzeuge 4 Stk</p>		
	<p>VSG.2CALL.901712 Aufnahme-Kit für Sprinter/Crafter 1 Satz mit 6 Aufnahmen, für Mercedes Sprinter und Volkswagen Crafter alte und neue Serie</p>		



RAV Italy

Vehicle Service Group Italy S.r.l.

Via Filippo Brunelleschi 9
44020 Ostellato (FE)
Italy

☎ +39.051.6781511
☎ +39.051.846349
✉ rav@ravaglioli.com

RAV France

RAV France SARL

4, Rue De La Longue Raie
ZAC de la Tremblaie
91220 Le Plessis Pâté
France

☎ +33.1.60.86.88.16
☎ +33.1.60.86.82.04
✉ rav@ravfrance.fr

RAV Germany

BlitzRotary GmbH

Hüfänger Straße 55
78199 Bräunlingen
Germany

☎ +49.771.9233.0
☎ +49.771.9233.99
✉ ravid@ravaglioli.com

RAV UK

Vehicle Service Group UK Ltd

3 Fourth Avenue,
Bluebridge Industrial Estate
Halstead, Essex, CO9 2SY
United Kingdom

☎ +44.1787.477711
☎ +44.1787.477720
✉ rav@ravaglioli.com

DRD39U(01)

Die in diesem Prospekt angegebenen technischen Daten und Abbildungen sind nicht verbindlich. Unsere Produkte unterliegen technischen Änderungen, so dass der Lieferzustand abweichen kann.
Bildnachweis: Technik Auto Service - Autoquip Garage Equipment / Brands Hatch

Member of VSG - Vehicle Service Group
a **DOVER** company

