

Betjeningsvejledning

Bærbart klimaanlæg

- PAC 9001
- PAC 12001 H



PAC 9001



PAC 12001 H



Indholdsfortegnelse

1 Sikkerhed.....	4 1.1 Sikkerhedsinstruktioner
(advarsler)	4 1.3
Restrisici	6 1.4
Personalekvalifikationer.....	7 1.5 Generelle
sikkerhedsinstruktioner.....	8 1.6
Sikkerhedsmærkninger	10 1.7
Sikkerhedsdatablade	10 2 Tekniske
data.....	11 3
Typeskilt	12 3.1
Energimærke	12 4 Transport, emballering,
opbevaring.....	13 4.1
Transport.....	13 4.2
Emballering.....	13 4.3
Opbevaring.....	13 5 Enhedsbeskrivelse PAC
9001.....	14 5.1
Fjernbetjening.....	14 5.2
Betjeningspanel	15
6 Enhedsbeskrivelse PAC 12001 H	16 6.1
Fjernbetjening.....	16 6.2
Betjeningspanel	17 7
Tilbehør.....	17 8 Montering, installation og idriftsættelse PAC
9001.....	18 8.1 Opsætning
18 8.2 Installationstrin.....	18
9 Montering, installation og idriftsættelse PAC 12001 H	21 9.1
Opsætning	21 9.2
Installationstrin.....	21
10 Betjening og indstillinger PAC 9001	24 10.1 Tænd og
sluk	24 10.2
Driftstilstande.....	24 10.3
Timerindstilling	25 10.4 Automatisk
afrimningsfunktion	25 10.5
Tømning	26 10.6
Overbelastningsbeskyttelse	27 11 Betjening og indstillinger
PAC 12001 H.....	28 11.1 Tænd og
sluk	28 11.2
Driftstilstande.....	28 11.3 Timerindstilling (1–24
timer)	29 11.4 Automatisk
afrimning.....	29 11.5
Overbelastningsbeskyttelse	30 11.6
Dræning	30 12 Smart Life-app og Wi-Fi-
funktion	32 13 Pleje, inspektion og reparation
33 13.1 Rengøring og pleje.....	33 13.2
Vedligeholdelse.....	33 13.3 Rengøring af
luftfilteret.....	34 13.4 Foranstaltninger i tilfælde af
kølemiddeludslip.....	35 13.5 Rengøring af enheden
(kabinet)	35 14 Fejlfinding
(fejlkoder).....	36 15 Bortskaffelse, genbrug af gammelt
udstyr.....	37 15.1 Bortskaffelsesinformation / Genbrugsmuligheder.....
37 15.2 Bortskaffelse via kommunale indsamlingssteder	38 16
Reserve dele	39 16.1 Bestilling af
reserve dele.....	39 17
Kredsdiagrammer	42 18 EU-
overensstemmelseserklæring	43 19
Bilag.....	44 19.1
Ophavsret	44 19.2
Ansvarsbegrænsning	44 19.3
Opbevaring.....	44 20
Produktovervågning.....	44 21
Bemærkninger	45

Forord

Kære kunde,

Mange tak for dit køb af klimaanlægget.

Unicraft Værkstedprodukter tilbyder den højeste kvalitet, teknisk optimale løsninger og er overbevisende gennem fremragende valuta for pengene. Kontinuerlig udvikling og produktinnovation garanterer altid opdateret teknologi og sikkerhed.

Læs venligst denne betjeningsvejledning grundigt og gør dig bekendt med produktet inden idriftsættelse. Klimaanlæg. Sørg også for, at alle personer, der betjener enheden, altid læser instruktionerne på forhånd. Har læst og forstået betjeningsvejledningen. Opbevar denne betjeningsvejledning omhyggeligt i nærheden af klimaanlægget.

information

Brugsanvisningen indeholder oplysninger om sikker og korrekt installation, betjening og Vedligeholdelse af klimaanlægget. Det er vigtigt at følge alle instruktioner i denne manual. Det sikrer menneskers og maskiners sikkerhed.

Manualen definerer klimaanlæggets tilsigtede formål og indeholder alle nødvendige oplysninger for økonomisk drift og lang levetid.

Afsnittet Vedligeholdelse beskriver alt vedligeholdelsesarbejde og funktionstest, som brugeren skal udføre. skal udføres regelmæssigt.

Illustrationerne og oplysningerne i denne manual kan ændres.

Den nuværende konstruktionsstatus for dit klimaanlæg kan variere. Som producent stræber vi konstant efter forbedring og Vi stræber efter at forny vores produkter, derfor kan ændringer foretages uden dette.

vil blive annonceret på forhånd. Billederne af klimaanlægget kan afvige i visse detaljer fra det faktiske produkt.

Illustrationerne i denne manual kan variere, men dette påvirker ikke brugervenligheden af din enhed. Enhed.

Der kan derfor ikke udledes krav fra de givne oplysninger og beskrivelser. Ændringer og Vi forbeholder os retten til at rette fejl!

Dine forslag vedrørende denne brugsanvisning er et vigtigt bidrag til at optimere vores arbejde. som vi tilbyder vores kunder. Kontakt os venligst, hvis du har spørgsmål eller forslag til forbedringer. vores tjeneste.

Hvis du har yderligere spørgsmål efter at have læst denne betjeningsvejledning, eller hvis du støder på et problem Hvis du ikke kan løse problemet ved hjælp af denne betjeningsvejledning, bedes du kontakte din specialforhandler. Forbindelse.

Producentens oplysninger:

Unicraft - Stürmer Maschinen GmbH
Dr.-Robert-Pfleger-Straße 26;
D-96103 Hallstadt/Bamberg

fax (+49)0951 - 96555-55

Post: info@unicraft.de

Internettet: www.unicraft.de

Produktidentifikation:

klimaanlæg

PAC 9001

PAC 12001 H

Artikelnummer

6551230

6551235

Original brugsanvisning i henhold til DIN EN ISO 20607:2019

Udstedelsesdato: 26. januar 2026

version 1.01

Sprog: Tysk

Forfatter: LA

1 Sikkerhed

Repræsentationskonventioner

ÿ giver yderligere oplysninger

ÿ opfordrer dig til at handle

ÿ Optællinger

Denne del af betjeningsvejledningen

ÿ forklarer betydningen og brugen af de termer, der anvendes i denne betjeningsvejledning

Advarselsmeddelelser,

ÿ definerer den tilsigtede anvendelse af klimaanlægget,

ÿ påpeger de farer, der kan opstå for dig og andre, hvis disse instruktioner ikke følges.
kunne

ÿ informerer dig om, hvordan du undgår farer.

Ud over betjeningsvejledningen bedes du være opmærksom på følgende.

gældende love og regler,

de lovmæssige bestemmelser til forebyggelse af ulykker ,

ÿ forbuds-, advarsels- og påbudsskilte.

Opbevar altid dokumentationen i nærheden af enheden.

1.1 Sikkerhedsinstruktioner (advarsler)

Fareklassificering

Vi opdeler sikkerhedsinstruktionerne i forskellige niveauer. Tabellen nedenfor giver dig et overblik.

Oversigt over tildelingen af symboler (piktogrammer) og signalord til den specifikke fare og de (mulige) konsekvenser.

piktogram	Signalord	Definition/Konsekvenser
	FARE!	Manglende overholdelse udgør en umiddelbar fare, der kan føre til alvorlig personskade eller død. Højt risikoniveau.
	ADVARSEL!	Manglende overholdelse udgør en potentiel fare, der kan føre til alvorlig personskade eller død. Mellem risikoniveau for fare.
	FORSIGTIGHED!	Manglende overholdelse eller en risikabel procedure udgør en potentiel fare, der kan føre til personskade eller materielle skader. Lavt risikoniveau.
	FARE!	Situationer, der kan føre til materielle skader og forringe produktets funktion.
	information	Anvendelsestips og andre vigtige/nyttige oplysninger og råd. Ingen farlige eller skadelige konsekvenser for personer eller ejendom.

Piktogrammer, der angiver specifikke farer



Generel
Advarselstegn



Advarsel om
elektrisk udstyr
Spænding



Advarsel om
Håndskader



Advarsel om varme
overflade



Advarsel om
automatisk
starte



Advarsel om forhindringer på
jorden



Advarsel: Risiko for at vælte!



Advarsel: Ophængt last!



Advarsel:
Brandfarlige stoffer!

Piktogrammer, der angiver kommandoer/forbud



Brug beskyttelsestøj!



Brug høreværn!



Følg instruktionerne!



Tag netledningen ud!



Brug øjenbeskyttelse!



Brug håndbeskyttelse!



Brug fodbeskyttelse!



1.2 Tilsigtet brug

Den tilsigtede anvendelse af et klimaanlæg omfatter brug af enheden til at regulere rumluften, især til køling, opvarmning, affugtning og filtrering af luften, inden for de driftsgrænser, der er angivet af producenten. Enheden er designet til indendørs brug og må kun betjenes, hvis den er i perfekt driftstilstand og i overensstemmelse med brugsanvisningen.

En del af den tilsigtede anvendelse er, at du **• følger betjeningsvejledningen, **• overholder inspektions- og vedligeholdelsesanvisningerne.****

Rimeligt forudsigelig misbrug: Enhver brug af

affugteren, der ikke er i overensstemmelse med dens tilsigtede formål, eller som på anden måde betragtes som misbrug. Eksempler inkluderer: **•**

Drift uden fungerende sikkerhedsanordninger. **• Misbrug af enheden. **• Brug i områder med****

ætsende eller brandfarlige stoffer i luften. **• Brug i vandret position. **• Brug uden for de angivne ydelsesgrænser. **•******

Ignorering af tegn på slid eller skader. **• Omgåelse eller ændring af sikkerhedsanordninger. **• Manglende overholdelse af****

vedligeholdelsesanvisninger. **• Brug af uautoriserede reservedele, tilbehør eller forbrugsvarer. **• Uforsigtig håndtering****

under drift. **• Modifikationer, ændringer eller tekniske ændringer af enheden.**

Misbrug kan forårsage farlige situationer. Stürmer Maschinen GmbH påtager sig intet ansvar for skader forårsaget af forkert brug eller tekniske ændringer. Krav, der måtte opstå som følge af sådanne skader, er udelukket. ADVARSEL!

Forkert brug af klimaanlægget **• skaber fare for personale, **• bringer enheden og andre brugeres aktiver i fare, **• kan forringe klimaanlæggets funktion.******



1.3 Resterende risici

Selv om alle sikkerhedsforskrifter overholdes, og maskinen bruges som foreskrevet, er der stadig resterende risici:

• Fare for elektrisk stød ved brug af forkerte tilslutningskabler eller Strømstik, eller i tilfælde af slitage på elektriske komponenter.

• Kontakt med strømførende dele, når elektriske komponenter er åbne.

1.4 Personalekvalifikationer

Målgruppe

Denne vejledning er beregnet til

• operatørerne, •
operatørerne, •
vedligeholdelsespersonalet.

Derfor vedrører advarselne både betjening og vedligeholdelse af klimaanlægget.

Definer klart og utvetydigt, hvem der er ansvarlig for de forskellige opgaver relateret til klimaanlægget (drift, vedligeholdelse og reparation). Uklare ansvarsområder udgør en sikkerhedsrisiko!

Denne vejledning oplister de kvalifikationer, som personerne har til de forskellige opgaver:

operatør

Operatøren har modtaget instruktioner fra operatøren vedrørende de tildelte opgaver og potentielle farer som følge af ukorrekt adfærd. Operatøren må kun udføre opgaver ud over normal drift, hvis det er specificeret i disse instruktioner og udtrykkeligt er godkendt af operatøren.

elektriker

På grund af deres faglige uddannelse, viden og erfaring, samt kendskab til relevante standarder og forskrifter, er kvalificerede elektrikere i stand til at udføre arbejde på elektriske anlæg og selvstændigt genkende og undgå potentielle farer.

Elektrikeren er specifikt uddannet til det arbejdsmiljø, de arbejder i, og er bekendt med de relevante standarder og regler.

Specialiseret

personale er, på grund af deres faglige uddannelse, viden og erfaring samt kendskab til de relevante bestemmelser, i stand til at udføre de opgaver, der er tildelt dem, og selvstændigt at genkende og undgå mulige farer.

Instrueret person

Den person, der blev oplært, blev af operatøren instrueret i de opgaver, der var tildelt vedkommende, og de potentielle farer ved upassende adfærd.

Autoriserede personer

ADVARSEL!

Forkert betjening og vedligeholdelse af klimaanlægget udgør en risiko for mennesker, maskiner og miljøet.



Kun autoriseret personale må betjene klimaanlægget!

Autoriserede personer til drift og vedligeholdelse er operatørens og producentens instruerede og uddannede specialister.



Operatøren skal

• uddanne personalet, •

instruere personalet med jævne mellemrum (mindst én gang om året) om

- alle sikkerhedsforskrifter vedrørende apparatet, - betjening, - de
anerkendte

teknologiske regler, • kontrollere personalets

vidensniveau, • dokumentere træning/instruktioner, •

få deltagelse i træning/instruktioner bekræftet ved underskrift,

• kontrollere, om personalet arbejder sikkerhedsbevidst og overholder betjeningsvejledningen.

Operatøren skal

• have modtaget træning i brugen af klimaanlægget, • kende dets funktion og

betjening, • før idriftsættelse

- have læst og forstået betjeningsvejledningen, - være bekendt med
alle sikkerhedsanordninger og forskrifter.

1,5 Generelle sikkerhedsinstruktioner



• Personer, der arbejder på kølemiddelkredsløb, skal have en gyldig certificering fra en
besidde en akkrediteret myndighed.

• Opbevar udstyr i godt ventilerede rum, der opfylder den anbefalede rumstørrelse. • Undgå mekanisk skade
under opbevaring. • Minimér og beskyt rørinstallationer mod skader;

brandfarlige kølemidler må ikke opbevares i
De kan installeres i uventilerede rum.

• Overhold de nationale gasforskrifter, og sørg for tilgængelighed af tilslutninger til vedligeholdelse. • For brandfarlige kølemidler
skal rummets minimumsgulvareal angives. • Hold ventilationsåbningerne frie, og udfør vedligeholdelse

i henhold til producentens anbefalinger. • Undgå antændelseskilder i rørene. • Under normale forhold skal apparatets
ventilatorer levere en luftmængde på mindst 100 m³/t.

kan.

• Undgå at punktere eller beskadige nogen af komponenterne i kølemiddelkredsløbet; kølemiddelgas kan
være lugtfri.

• Brug kun værktøj anbefalet af producenten til rengøring og afrimning. • Reparationer bør kun udføres af
kvalificeret personale, især ved håndtering af brandfarlige kølemidler. • Placer enheden på en plan overflade for at reducere
vibrationer og støj.

• Enheden må ikke nedsænkes i vand eller andre væsker. • For at undgå ulykker må
klimaanlægget ikke anvendes, hvis kabler eller andre forbindelser er beskadigede.
er beskadigede.

• Vedligeholdelsesarbejde på apparatet må kun udføres af professionelle elektrikere. • Lad ikke børn røre ved
apparatet uden opsyn.

• Tag stikket ud af enheden, når den ikke er i brug. Rengør den før opbevaring. • Brug kun enheden med den angivne
spænding. • Klimaanlægget er kun til indendørs brug. Brug det ikke til andre

formål udendørs.
Gratis.

• Placer ikke tunge genstande på klimaanlægget. • Tøm vandtanken for at forhindre
overløb og spild, før klimaanlægget tages i brug.
genstart.

• Vip ikke enheden, da spildt vand kan beskadige klimaanlægget.

- Stik ikke spildpinde eller hårde genstande ind i klimaanlægget. For at undgå funktionsfejl og skader, må du ikke sætte dem ind, at forhindre.
- Sluk apparatet, og afbryd det fra strømnettet, hvis der opstår en funktionsfejl.
- Hvis netledningen er beskadiget, skal den udskiftes af producenten, dennes servicerepræsentant eller en tilsvarende kvalificeret person for at undgå farer.
- Placer ikke klimaanlægget i nærheden af varmeapparater (såsom åben ild eller radiatorer).
- Tænd eller sluk ikke klimaanlægget ved at sætte det i eller tage stikket ud.
- Brug ikke insektspray eller andre brandfarlige stoffer i nærheden af klimaanlægget.
- Rids ikke klimaanlæggets overflade med skarpe genstande.
- Sprøjt eller hæld ikke vand på denne enhed.
- Rengør ikke enheden med vand. Tør den i stedet af med en blød klud.
- Brug ikke kemiske opløsningsmidler som benzin, alkohol eller lignende stoffer til rengøring. Rengør den om nødvendigt med et neutralt rengøringsmiddel.
- Vend aldrig apparatet på hovedet.

EKSPLOSIONSFARE

- Hold området omkring enheden godt ventileret. Holdes væk fra gnister, åben ild og enhver anden form for betændelse.
- Hvor der kan dannes brandfarlige dampe eller støv (f.eks. i nærheden af brændstof, (f.eks. områder med træstøv eller korn) skal apparatet slukkes på grund af eksplosionsfare. være slukket.



BRANDFARE

- Sørg for, at der ikke er brandfarlige eller antændelige materialer i nærheden af arbejdsområdet.

Klimaanlægget må ikke installeres i nærheden af brandfarlige materialer. Enheden er fyldt med brandfarligt kølemiddel R290. Enheden skal installeres i et rum med en Den kan installeres, betjenes og opbevares på et gulvareal på mere end 15 m².

Hav egnede slukningsmidler klar.

- Sørg for, at der er brandsikringsudstyr i nærheden af arbejdsområdet.



1.6 Sikkerhedsmarkeringer

Følgende sikkerhedsmarkeringer og symboler er anbragt (fig. 1-1), som skal overholdes og følges. bliver nødt til at være:



Fig. 1-1: Sikkerhedsmarkeringer: 1 Påbudsskilt: Følg betjeningsvejledningen, tag stikket ud | 2 Forbudsskilt: Ingen indtrængen i apparatet, ingen åben ild; ild, rygning forbudt | 3 Advarselsskilt: Advarsel om brandfarlige stoffer, advarsel om varm overflade, advarsel om elektrisk spænding

En meddelelse:

Beskadigede eller manglende sikkerhedssymboler på klimaanlægget kan føre til forkert drift. Dette kan resultere i personskade eller materielle skader. Sikkerhedssymbolerne, der er fastgjort til enheden, De må ikke fjernes. Beskadigede sikkerhedssymboler skal udskiftes med det samme.



Bemærk venligst følgende:

Hvis enheden bliver falmet eller beskadiget i løbet af dens levetid

Sikkerhedsmarkeringer skal straks udskiftes med nye skilte.

Fra det øjeblik, hvor tegnene ikke umiddelbart er genkendelige og forståelige ved første øjekast, at tage enheden ud af drift, indtil de nye skilte er installeret.

1.7 Sikkerhedsdatablade

Sikkerhedsdatablade for farligt gods kan fås hos din specialforhandler eller ved at ringe til +49 (0)951/96555-0. Specialforhandlere kan finde sikkerhedsdatablade i downloadområdet på partnerportalen.

2 Tekniske data

Model	Enhed	PAC 9001	PAC 12001 H
Artikelnummer		6551230	6551235
Længde [mm]	mm	289,5	423
Bredde / Dybde [mm]	mm	303	348
Højde [mm]	mm	673	694
Vægt [kg]	kg	22	28,5
Tilslutningsspænding [V]	V	220-240	220-240
Strømforbrug	kW	1,05	1,35
Netfrekvens	Hz	50	50
Kabellængde	m	1.8	1.8
Beskyttelsesklasse		1	1
Kølekapacitet,	kW	2,6	3,5
kølekapacitet,	Btu/t	9000	12000
varmekapacitet,	kW	-	2,9
luftmængde, maksimalt trin.	m ³ /t	340	440
Antal ventilatorhastigheder		2	4
Minimumstemperatur	°C	16	16
Maksimal temperatur.	°C	32	32
Kølemedium		Freon	Freon
Kølemiddeltype		290 kr.	290 kr.
Kølemiddelmængde	g	180	200
GWP-faktor		3	3
Energieffektivitetsklasse		A (køling)	En (fød)
Tryksugeside	MPa	0,7	0,7
Trykudgangssiden	MPa	3,2	3.2
Vandbeholder	l	0,6	1
Lydeffektniveau LWA	dB	65	65
Lydtryksniveau LpA	dB	56	56
Samlet længde af udstødningsslange til kold luft	m	1,5	1,5
Udvendig diameter af udstødningsslange til kold luft	mm	150	150
Udvendig diameter tilslutning til varmluft	mm	150	150
Antal udsugningslufttilslutninger		1	1
Kondensvandsbeholder		Ja	Ja
Kondensafløb		Ja	Ja
rumtermostat		Ja	Ja
Rengørbart rumluftfilter		Ja	Ja

3 Typeskilt

Klimagerät Air conditioner			
Typ Type	PAC 9001	Serien-Nr. Serial no.	
Artikel-Nr. Item no.	6551230	Baujahr Year of manufacture	
Motorleistung Motor power	1 kW	Netzanschluss Power connection	230 V/1~/50 Hz
Kühlleistung Cooling capacity	2,6 kW	Max. Luftmenge Max. air volume	340 m ³ /h
Betriebsdruck Auslass Operating pressure discharge	32 bar	Betriebsdruck Ansaugung Operating pressure suction	7 bar
Gewicht Weight	22 kg		
Kühlmittel Refrigerant	R290	Menge/Quantity: 180g	Hermetisch verschlossen / Hermetically sealed


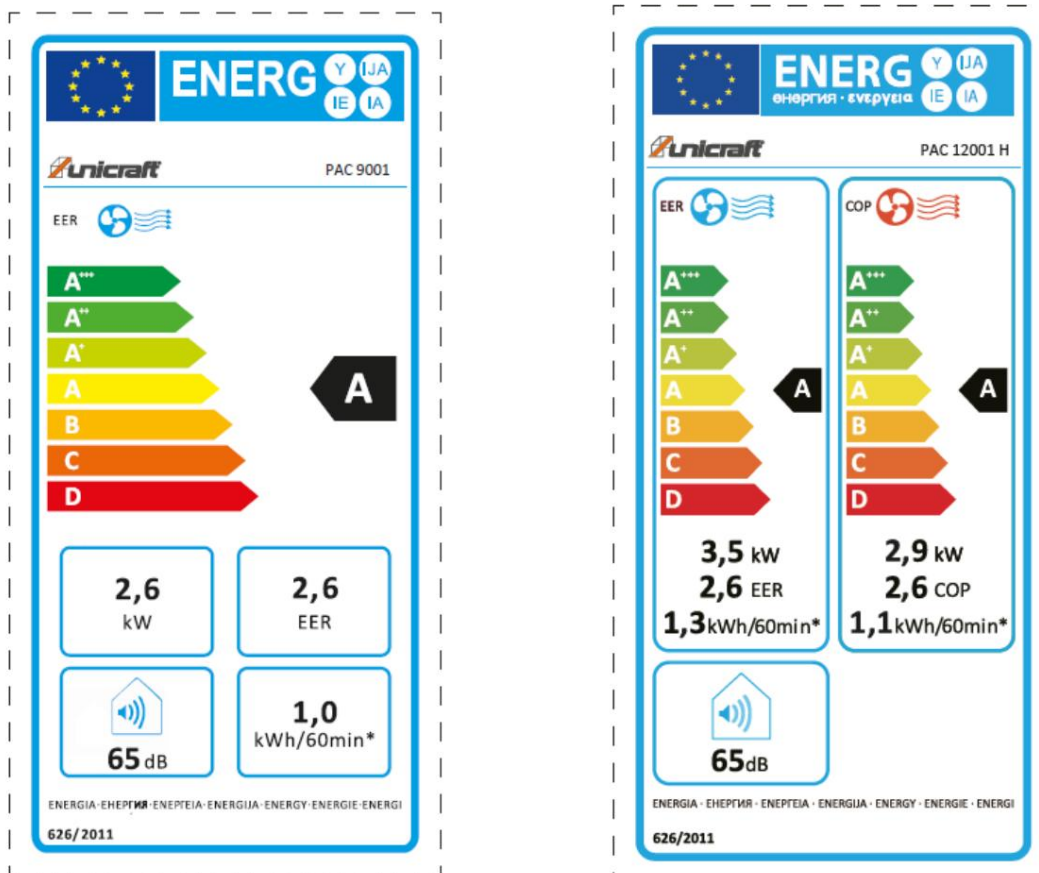

 Stürmer Maschinen GmbH
 Dr.-Robert-Pfleger-Str. 26, 96103 Hallstadt
 Deutschland / Germany

Fig. 3-1: Typeskilt PAC 9001

3.1 Energimærke



Figur 3-2: Energimærke

4. Transport, emballering, opbevaring

4.1 transportere

Ved levering skal klimaanlægget kontrolleres for synlige transportskader. Hvis du opdager skader, skal du straks rapportere dem til transportfirmaet eller forhandleren.

Transporter kun klimaanlægget i oprejst position.

EN MEDDELELSE!

Klimaanlægget kan transporteres liggende.

Efter transport skal det dog sikres, at apparatet står oprejst i mindst 24 timer, før det tages i brug for første gang.



4.2 Emballage Alle

anvendte emballagematerialer og emballagehjælpemidler kan genbruges og skal i princippet genbruges.

Makulerede papemballagekomponenter skal bortskaffes i genbrugspapirindsamlingen.

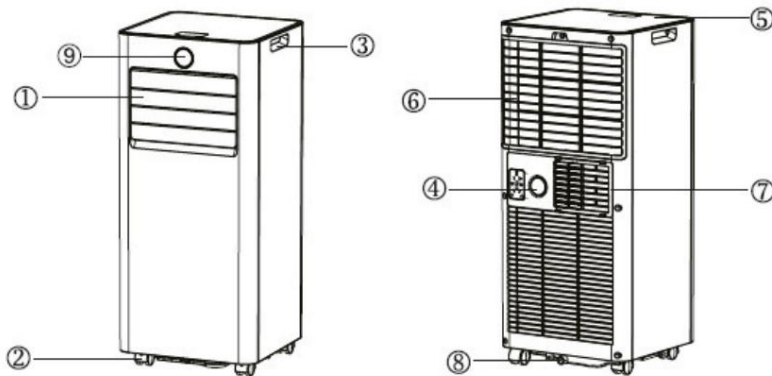
Filmene er lavet af polyethylen (PE), mens de polstrede dele er lavet af polystyren (PS). Disse materialer kan bortskaffes på en genbrugsstation eller ved at kontakte din lokale affaldshåndteringsvirksomhed.

4.3 opbevaring

Rengør klimaanlægget, og opbevar det et frostfrit og tørt sted.

5 Enhedsbeskrivelse PAC 9001

Illustrationerne i denne betjeningsvejledning tjener til grundlæggende forståelse og kan afvige fra den faktiske konstruktion.



Figur 5-1: PAC 9001

1. Luftudtag med justerbar luftføringsklap 2. Drejelige hjul

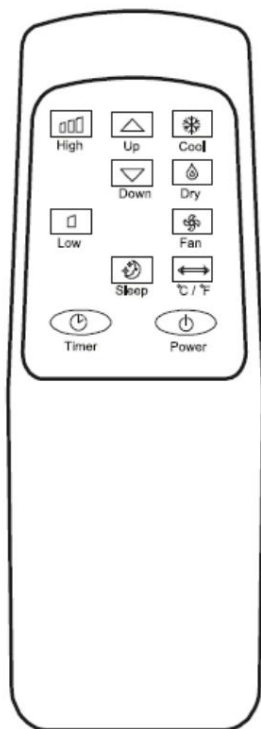
3. Bærehåndtag

4. Central afløbsåbning 5. Betjeningspanel

6. Luftindtag med integreret luftfilter 7. Luftudløbstilslutning

8. Afløbsåbning 9. LCD-display

5.1 fjernbetjening




 - Tænd/sluk

 - Høj ventilatorhastighed / høj køleydelse

 - Lav ventilatorhastighed / lav køleydelse

 - Timerindstilling: Tænd eller sluk med en indstillet tid på 1 til 24 timer
Timer

 - Temperatur + / -
Indstillingsområde: 16 °C til 32 °C eller 61 °F til 90 °F



 - Dvaletilstand

Efter aktivering af dvaletilstand stiger den forudindstillede temperatur – med 1 °C / 2 °F efter den første time, – med yderligere 1 °C / 2 °F efter den anden time.

Temperaturen forbliver derefter på dette niveau, indtil tilstanden afsluttes. I dvaletilstand dæmpes alle displays på kontrolpanelet med 50 %.

 - Køletilstand

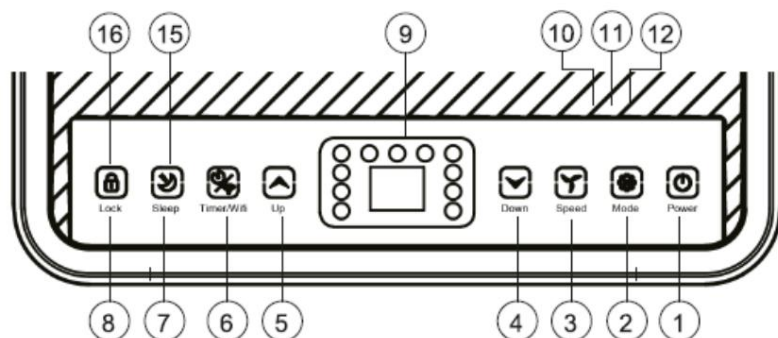
 - Affugtningsstilstand

 - Ventilatorstilstand









 - Skift af
Temperaturenheder °C og °F

Fig. 5-2: Fjernbetjening PAC 9001

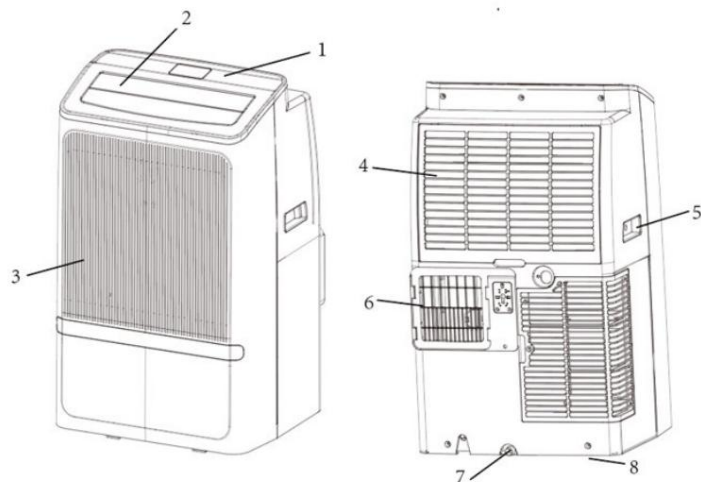
5.2 Kontrolpanel



Figur 5-3: Kontrolpanel PAC 9001

1 TÆND/SLUK (Tænd/Sluk)		Tryk for at tænde eller slukke enheden.
2 MODE (Driftstilstand)		Tryk for at skifte mellem køling, affugtning og ventilatordrift. at ændre sig.
3 HASTIGHEDER (Ventilatorhastighed)		Tryk for at justere ventilatorhastigheden og køleeffekten for at skifte mellem HØJ og LAV. Bemærk: Kun tilgængelig i køle- og ventilatortilstand, ikke i Affugtningstilstand.
4 NED (-)		Reducerer den indstillede måltemperatur (16 °C–32 °C / 61 °F–90 °F) eller timerindstillingen (1–24 timer). Bemærk: Temperaturændringer er kun mulige i køletilstand.
5 OP (+)		Øger den indstillede måltemperatur (16 °C–32 °C / 61 °F–90 °F) eller timerindstillingen (1–24 timer). Bemærk: Temperaturændringer er kun mulige i køletilstand.
6	TIMER / Wifi	Tryk for at indstille timeren (1-24 timer) og enheden At tænde eller slukke ad gangen. Tryk og hold nede i 5 sekunder for at oprette Wi-Fi-forbindelsen. at aktivere eller deaktivere.
7 SLEEP (Dvaletilstand)		Kun tilgængelig i køletilstand. Den forudindstillede temperatur stiger efter den første time med 1 °C / 2 °F og efter den anden time med yderligere 1 °C / 2 °F. Temperaturen forbliver derefter på dette niveau, indtil tilstanden slutter. Alle displays på kontrolpanelet slukkes i denne tilstand. 50% dæmpet.
8 LÅS (børnesikkerhedslås)		Tryk og hold nede i 3 sekunder for at aktivere eller deaktivere børnesikringen. at slukke. Bemærk: Denne funktion kan kun aktiveres via enhedens kontrolpanel. blive.
9	Digitalt display	Køletilstand : indstil måltemperatur Ventilator- og affugtningstilstand: Rumtemperatur Timer : Timer
10		Lav ventilatorhastighed / lav køleydelse
11		Høj ventilatorhastighed / høj køleydelse
12		Køletilstand
13		Affugtningstilstand
14		Ventilatortilstand
15		Timerindstilling
16		Børnesikring
17		Dvaletilstand

6 Enhedsbeskrivelse PAC 12001 H



Figur 6-1: PAC 12001 H

1. Betjeningspanel

2. Luftudtag 3.

Frontdæksel 4.

Luftindtag med integreret luftfilter 5. Forsænket

bærehåndtag 6.

Luftudtagstilslutning 7.

Afløbsåbning med prop 8. Drejeligt hjul

6.1 fjernbetjening

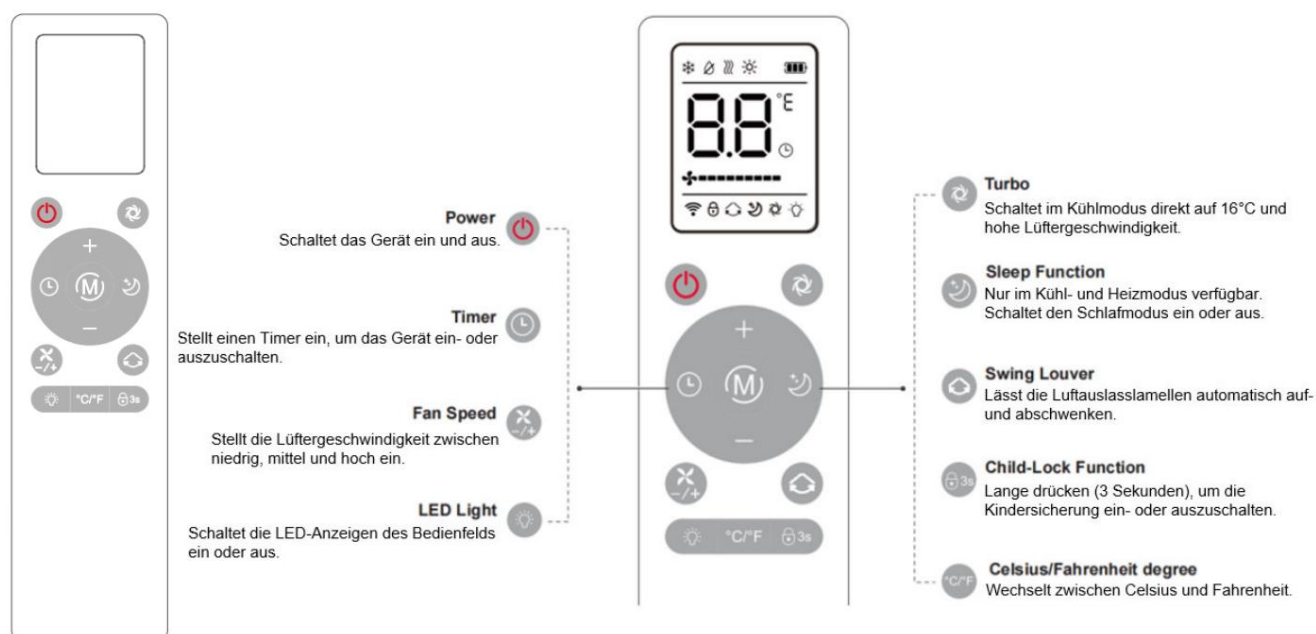


Fig. 6-2: Fjernbetjening PAC 9001

6.2 Kontrolpanel

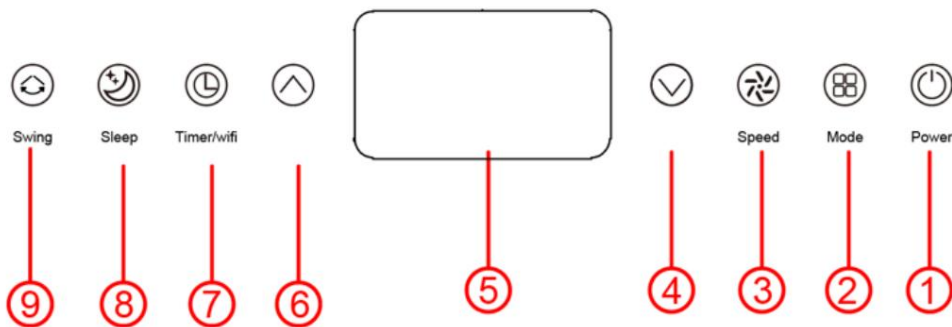


Fig. 6-3: Betjeningspanel PAC 12001 H

1 TÆND/SLUK (Tænd/Sluk)	Tryk på denne knap for at tænde eller slukke enheden.
2 MODE (Driftstilstand)	Tryk på denne knap for at skifte mellem driftstilstandene: Køling, Opvarmning, For at skifte mellem affugtning og ventilatordrift.
3 HASTIGHED (ventilatorhastighed)	Tryk på denne knap for at justere ventilatorhastigheden mellem HØJ, for at skifte mellem MEDIUM og LAV.
4 NED (-)	Reducerer den indstillede måltemperatur i området fra 16 °C til 32 °C eller timerindstillingen.
5 Digitalt display	Viser den aktuelt valgte funktion, temperaturindstillingen og Timerinformation.
6 OP (+)	Øger den indstillede måltemperatur i området fra 16 °C til 32 °C eller timerindstillingen.
7 TIMER / Wifi	Tryk på denne knap for at indstille timeren i området fra 1 til 24 timer. for at indstille og tænde eller slukke enheden ad gangen. Tryk og hold knappen nede i 5 sekunder for at aktivere Wi-Fi-funktionen. at aktivere eller deaktivere.
8 SLEEP (Dvaletilstand)	Tryk på denne knap for at tænde eller slukke for dvaletilstand.
9 SWING (luftføringsfunktion)	Aktiverer automatisk vertikal luftstrømsfordeling. Hold Tryk på knappen og hold den nede i 5 sekunder for at aktivere eller deaktivere børnesikringen. at slukke.

7 Tilbehør

Vinduespakning	6551305
Vinduespakning , rullejalousie-vinduesafdækning.....	6551306
ÿ Tilslutningsanordning - slange.....	6551307
ÿ Vinduesforbindelse - slange	6551308
Udstødningsslange 1,5 m.....	6551309

8 Montering, installation og idriftsættelse PAC 9001

8.1 Opstilling

• Placer apparatet på en stabil, plan overflade, og hold en minimumsafstand på 50 cm. indad på alle sider, så luften kan cirkulere frit.

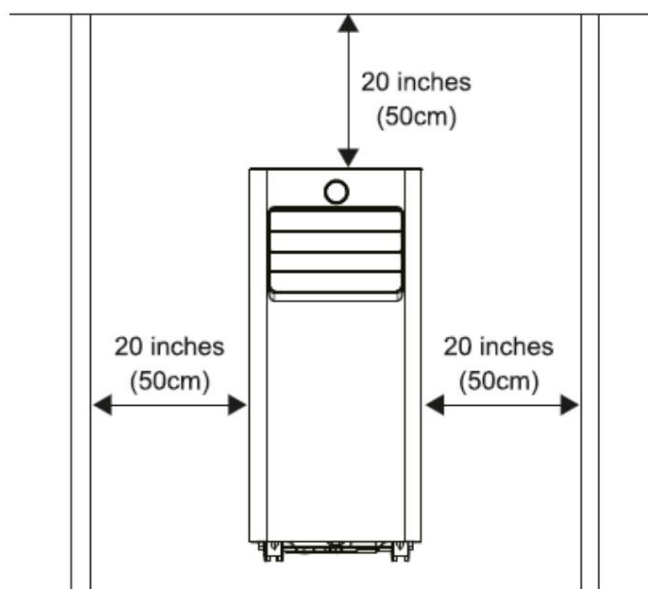
• Undgå at bruge apparatet i nærheden af vægge, gardiner eller genstande, der kan blokere luftindtaget eller -udtaget, og sørg for, at disse forbliver uhindrede til enhver tid.

• Installer ikke enheden i nærheden af varmekilder (f.eks. radiatorer, varmluftudtag, komfurer) eller i direkte sollys.

• Placer ikke enheden i områder med mekaniske vibrationer eller stød, overdreven støvpåvirkning, utilstrækkelig ventilation (f.eks. i skabe eller bogreoler) eller på ujævne overflader.

ADVARSEL:

• Brug kun apparatet i rum med et minimumsgulvareal på 7 m².
Undgå installation i områder, hvor brandfarlige gasser kan slippe ud.

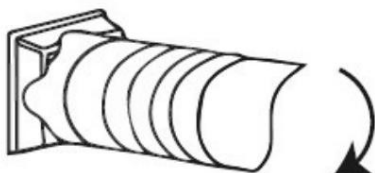


Figur 8-1: Dimensioner og opsætning

8.2 Installationstrin

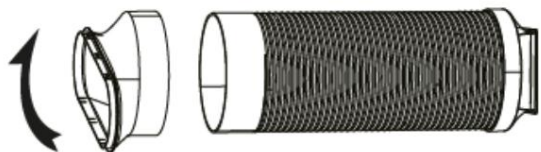
Trin 1:

Brug slangekoblingen (til tilslutning til klimaanlægget). Fastgør den til en enden af udstødningsslangen, og drej tilslutningen med uret, indtil den sidder fast.



Trin 2:

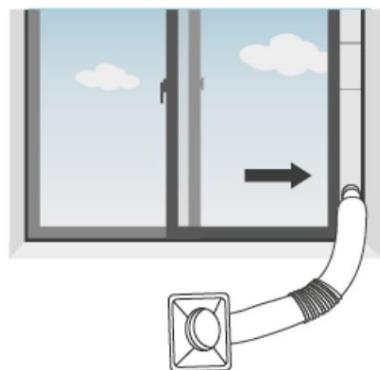
Brug slangekoblingen (til tilslutning til vinduesadaptersættet). Fastgør den til den anden ende af udstødningsslangen, og drej koblingen med uret, indtil den sidder fast.

**Trin 3:**

Juster længden af vinduesadaptersættet til størrelsen på dit vindue ved at justere fingerskruen på sættet. Fastgør udstødningsslangen til vinduesadaptersættet.

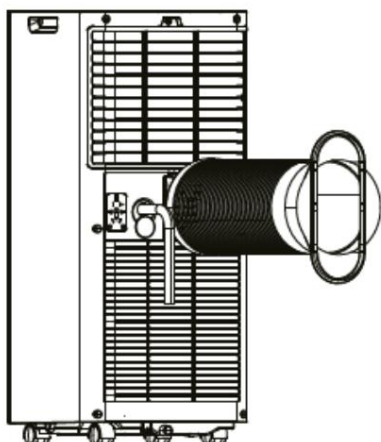
**Trin 4:**

Luk vinduet for at fastgøre vinduesadaptersættet. Brug om nødvendigt tape til at fastgøre vinduesadaptersættet ordentligt. For at forbedre effektiviteten anbefales det at forsegle eventuelle mellemrum mellem vinduesadaptersættet og vinduesrammen.



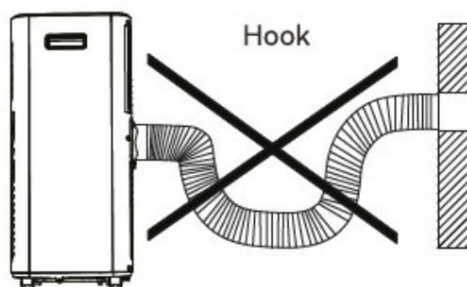
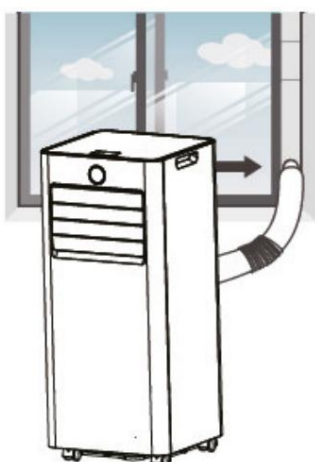
Trin 5:

Tilslut slangekoblingen til apparatets udstødningsport. Skub slangekoblingen ind i porten fra højre mod venstre.



Trin 6:

Juster længden af den fleksible udstødningsslange, så afstanden mellem apparatet og vinduet er større end 70 cm (28 tommer), og afstanden fra slangen til gulvet er mere end 90 cm (35 tommer). Undgå også knæk på slangen.



Do not bend the exhaust hose.

Trin 7:

Sæt netledningen i stikkontakten. Juster lamellerne på luftudløbet, og tænd for apparatet.

9 Montering, installation og idriftsættelse PAC 12001 H

9.1 Opstilling

• Hvis apparatet er hældet mere end 45°, skal det stå oprejst i mindst 24 timer før brug. sætte den i drift.

• Placer apparatet på en fast, plan overflade, og hold en minimumsafstand på 50 cm. indad på alle sider for at sikre tilstrækkelig luftcirkulation.

• Brug ikke apparatet i nærheden af vægge, gardiner eller andre genstande, der kan blokere luftindtaget eller -udstødningen. Hold altid luftindtaget og -udstødningen fri for forhindringer.

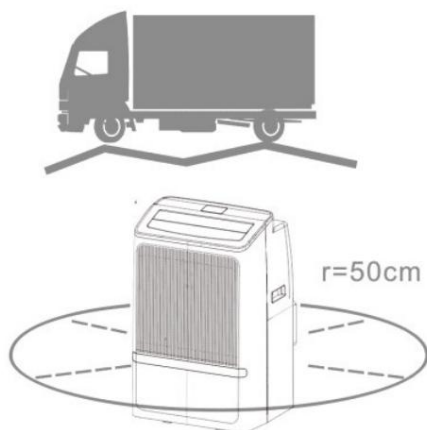
• Installer ikke apparatet på steder, hvor det kan blive udsat for følgende påvirkninger: • Varmekilder såsom radiatorer, varmluftudtag, komfurer eller andre varmeproducerende apparater • Direkte sollys • Mekaniske vibrationer eller stød

• Overdreven støvpåvirkning •

Utilstrækkelig ventilation, f.eks. i skabe eller bogreoler • Ujævne eller ustabile overflader

ADVARSEL:

• Brug kun apparatet i rum med et minimumsgulvareal på 11 m². • Undgå installation i områder, hvor der kan slippe brandfarlige gasser ud.



Figur 9-1: Dimensioner og opsætning

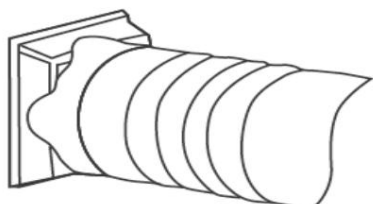
9.2 Installationstrin

Klimaanlægget skal ventileres udad, så udstødningsluften kan forlade rummet. Udstødningsluften indeholder spildvarme og fugt.

Det er ikke tilladt at udskifte eller forlænge udstødningsslangen, da dette kan reducere effektiviteten og i værste fald føre til, at apparatet slukker på grund af utilstrækkeligt modtryk.

Trin 1:

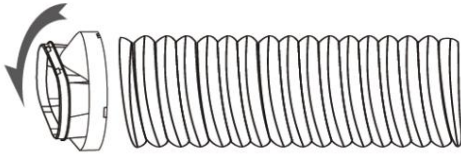
Tilslut slangekoblingen til den ene ende af udstødningsslangen.





Trin 2:

Tilslut vinduesadapteren til den anden ende af udstødningsslangen.



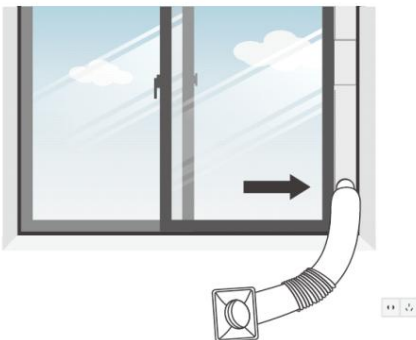
Trin 3:

Forlæng det justerbare vinduesadaptersæt til længden af dit vindue, og tilslut udstødningsslangen til vinduesadaptersættet.



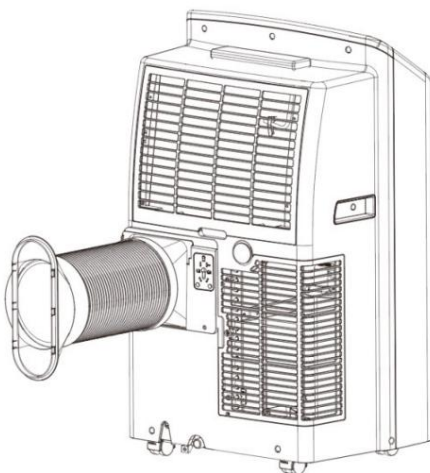
Trin 4:

Luk vinduet for at fastgøre vinduesadaptersættet. Vinduet skal holde adaptersættet fast; brug klæbebånd for ekstra sikkerhed, hvis det er nødvendigt. Det anbefales at forsegle eventuelle mellemrum mellem adapteren og vinduesrammen for maksimal effektivitet.



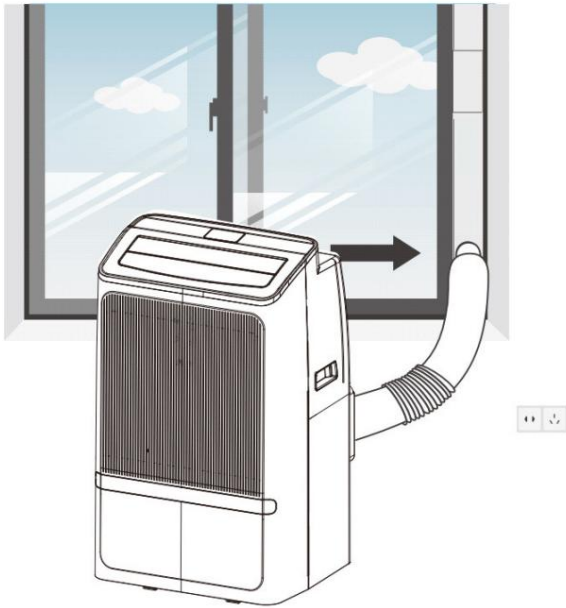
Trin 5:

Tilslut slangekoblingen til enhedens udstødningsport.



Trin 6:

Juster længden på den fleksible udstødningslange, og undgå knæk på slangen. Placer derefter apparatet i nærheden af en stikkontakt.



Trin 7:

Juster lamellerne på luftudløbet, og tænd for enheden.



10 Betjening og indstillinger PAC 9001

10.1 Tænd og sluk

Tryk på tænd/sluk-knappen for at tænde eller slukke enheden. Åbn venligst den forreste luftventil, før du tænder enheden.

10.2 Driftstilstande

Enheden har fire driftstilstande: køling, affugtning, ventilator og dvaletilstand.

Dvaletilstand kan kun aktiveres via fjernbetjeningen i køletilstand.

1. Køletilstand

Det tilladte omgivelsestemperaturområde er 16 °C (61 °F) til 35 °C (95 °F).

1. Tryk på Mode-knappen, indtil køleindikatoren lyser.
2. Indstil temperaturen med op- eller ned-knappen. Temperaturområdet er mellem 16 °C (61 °F) og 32 °C (90 °F).
3. Tryk på Speed-knappen for at skifte mellem høj og lav køleeffekt. Indikatorlampen lyser.
4. Juster luftudløbslamellerne manuelt for at styre luftstrømmens retning.

EN MEDDELELSE!

Apparatet stopper automatisk, når rumtemperaturen falder til under den indstillede temperatur, og genstarter, så snart rumtemperaturen overstiger den indstillede værdi.



2. Affugtningstilstand

1. Tryk på Mode-knappen, indtil affugtningsindikatoren lyser.
2. Enheden kan fjerne op til 19,2 l (40,44 pints) fugt om dagen.
3. Det anbefales at tilslutte afløbsslangen til den midterste afløbsåbning i denne tilstand.

EN MEDDELELSE!

Hastighedsknappen er ikke tilgængelig i denne tilstand.



3. Ventilatorstilstand

1. Tryk på Mode-knappen, indtil ventilatorindikatoren lyser.
2. I ventilatorstilstand cirkulerer apparatet rumluften uden at køle den ned.
3. Tryk på Speed-knappen for at vælge mellem høj og lav ventilatorhastighed.

4. Dvaletilstand

1. Dvaletilstand kan kun aktiveres i køletilstand.
2. Den forudindstillede temperatur stiger med 1 °C / 2 °F efter den første time og efter den anden time.
Temperaturen vil stige med yderligere 1 °C / 2 °F i timen.
3. Derefter forbliver temperaturen på dette niveau, indtil tilstanden slutter.
4. Alle displays på kontrolpanelet er dæmpet med 50% i denne tilstand.

10.3 Timerindstilling

1. Timerindstillingen er tilgængelig i 1-24 timer.
2. Du kan indstille en automatisk nedlukningstimer, mens enheden er tændt.

Automatisk nedlukning (enhed tændt)

Tryk én gang på timerknappen for at aktivere timerfunktionen. Indstil den ønskede tid med op/ned-knapperne.

3. Derudover kan du indstille en automatisk tændingstimer, mens enheden er i standbytilstand. Tilstanden er.

Automatisk tænding (enhed slukket, men tilsluttet strømforsyning)

Tryk én gang på timerknappen for at aktivere timerfunktionen. Indstil den ønskede tid med op/ned-knapperne.

4. Annuller timeren

For at deaktivere timeren skal du trykke på Op/Ned-knappen, indtil "00" vises.

EN MEDDELELSE!

Hvis du slukker enheden med tænd/sluk-knappen, vil timerindstillingen også blive afsluttet.



10.4 Automatisk afrimningsfunktion

Ved lave rumtemperaturer kan der dannes rim på fordamperen. Enheden starter derefter automatisk afrimning, hvilket indikeres af en blinkende strømindikator. Afrimningsprocessen fungerer som følger:

1. I køle- eller affugtningstilstand:

Hvis fordampersens temperaturføler registrerer en temperatur under -1°C (30°F), stopper kompressoren i 10 minutter.

Når fordampertemperaturen når 7°C (45°F), skifter enheden til køle- eller affugtningstilstand . på.

2. I affugtningstilstand:

Hvis fordampertemperaturen falder til under 40°C (104°F), og temperaturforskellen mellem fordamperen og rummet er mindre end 19°C (66°F) efter 20 minutters kompressordrift, starter enheden en 5-minutters afrimningscyklus, hvor strømindikatoren blinker.

10.5 Dræning

Manuel dræning (nederste afløbsåbning)

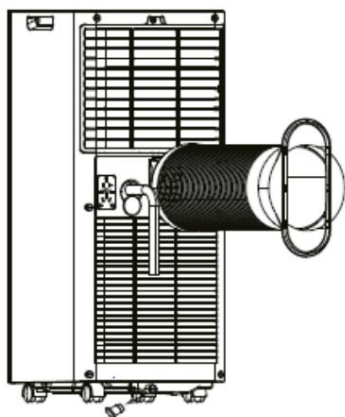
1. Apparatet stopper automatisk, når vandtanken er fuld. Tag stikket ud først.
2. Placer en lav drypbakke (medfølger ikke) under den nederste afløbsåbning.
3. Fjern vandproppen, så vandet løber ned i drypbakken.

EN MEDDELELSE!

• Gem vandproppen til udskiftning efter tømning. • Du kan vippe apparatet let bagover under tømning. • Når opsamlingsbakken bliver fuld, skal du hurtigt sætte vandproppen på igen for at forhindre spild.



4. Sæt vandproppen på igen efter tømning for at forhindre kondens i at sive ud. hindre.



Figur 10-1: Dræning

Kontinuerlig dræning (midterste afløbsåbning)

1. Køletilstand:

Selvfordampningssystemet bruger det opsamlede vand til at køle kondensatorspolerne, hvilket øger effektiviteten. Kondensatet fordamper ved kondensatoren og drænes væk via udstødningsslangen. ÿ

Tilslut afløbsslangen til den midterste afløbsåbning.

EN MEDDELELSE!

Det er ikke nødvendigt at tømme vandtanken i køletilstand.



2. Affugtningstilstand:

For kontinuerlig og uovervåget affugtning skal afløbsslangen tilsluttes den midterste afløbsåbning. Sørg for, at enheden er slukket. Fjern vandproppen,

og gem den, hvis du ønsker at udskifte den senere. Fastgør

afløbsslangen korrekt og uden knæk eller blokeringer. Placer enden af slangen over en beholder eller et afløb for at sikre en kontinuerlig vandstrøm.

Slangens ende må ikke nedsænkes i vand, da dette kan skabe en "luftsluse", og vandet kan dræner ikke væk.

Tøm vandtanken regelmæssigt i henhold til affugtningskapaciteten på 19,2 l (40,44 pints).

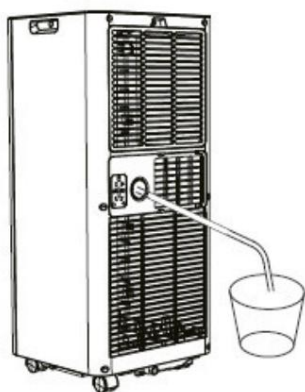


Fig. 10-2: Affugtningstilstand

For at forhindre vandlækage:

På grund af det stærke undertryk i kondensvandsbakken skal afløbsslangen være vinklet nedad mod gulvet. Hældningsvinklen skal være større end 20 grader. Sørg for, at slangen løber lige og ikke er snoet eller knækket.

10.6 Overbelastningsbeskyttelse

I tilfælde af strømafbrydelse aktiveres en forsinkelse på 3 minutter, før kompressoren genstarter, for at beskytte dens drift.



11 Betjening og indstillinger PAC 12001 H

11.1 Tænd og sluk

ÿ Tryk på POWER-knappen for at tænde enheden.

ÿ Enheden starter som standard i ventilatortilstand (FAN). ÿ Tryk på MODE-knappen for at vælge den ønskede driftstilstand. ÿ Tryk på POWER-knappen igen for at slukke enheden.

11.2 Driftstilstande

Apparatet har fire driftstilstande: køling (COOL), opvarmning (HEAT), affugtning (DRY) og ventilator (FAN).

Rumkøling (køletilstand) ÿ Vælg

køletilstand for at sænke rumtemperaturen. ÿ Tryk gentagne gange på MODE-knappen, indtil COOL-indikatoren lyser. ÿ Indstil den ønskede temperatur med op/ned-knapperne. Indstillingsområdet er mellem 16 °C og 32 °C.

ÿ Tryk på SPEED-knappen, indtil den ønskede ventilatorhastighed vises. ÿ Tryk på SWING-knappen for at styre den vandrette luftstrømsretning.

EN MEDDELELSE!

Klimaanlægget stopper automatisk, når rumtemperaturen falder til under den indstillede temperatur.



Rumventilation (ventilatortilstand) ÿ Tryk

gentagne gange på MODE-knappen, indtil FAN-indikatoren lyser. ÿ I ventilatortilstand cirkuleres rumluften, men den afkøles ikke. ÿ Vælg den ønskede ventilatorhastighed med SPEED-knappen.

Rumopvarmning (opvarmningstilstand)

ÿ Tryk gentagne gange på MODE-knappen, indtil HEAT-indikatoren lyser. ÿ Brug Op/Ned-knapperne til at indstille en temperatur, der er højere end den aktuelle rumtemperatur. ÿ Ventilatorhastigheden kan også justeres.

EN MEDDELELSE!

Ved kontinuerlig drift skal afløbsslangen være tilsluttet apparatet.



Rumtørring (affugtningstilstand)

ÿ Tryk på MODE-knappen på kontrolpanelet eller fjernbetjeningen, indtil DRY-indikatoren lyser. ÿ Ventilatorhastigheden kan ikke vælges i denne tilstand. ÿ Tilslut afløbsslangen til enhedens nederste afløbsåbning.

EN MEDDELELSE!

I denne tilstand kører ventilatoren automatisk ved lav hastighed, og temperaturen kan ikke justeres.



Dvaletilstand

Dvaletilstand kan aktiveres i både køle- og varmetilstand.

I køletilstand:

Efter 1 time stiger den forudindstillede temperatur med 1 °C, og efter yderligere 1 °C.

I opvarmningstilstand:

Efter 1 time falder den forudindstillede temperatur med 1 °C, og efter yderligere 1 °C.

Alle displays **dæmpes**, og ventilatorhastigheden reduceres automatisk til et lavt niveau for

Den er indstillet til at fungere stille og roligt.

Enheden slukker automatisk efter 12 timer i dvaletilstand .

11.3 Timerindstilling (1–24 timer)

Timeren har to driftstilstande:

Automatisk nedlukning (enhed tændt)

1. Tryk på TIMER-knappen for at aktivere timerfunktionen.
2. Tryk gentagne gange på Op/Ned-knappen for at indstille den ønskede slukforsinkelse (SLUK-tid) at justere.

Automatisk tænding (enheden er slukket, men tilsluttet strømforsyningen)

1. Tryk på TIMER-knappen for at aktivere timerfunktionen.
2. Tryk gentagne gange på Op/Ned-knappen for at indstille den ønskede tændingsforsinkelse (ON-tid) at justere.

Annuler timeren

1. Tryk gentagne gange på Op/Ned-knappen, indtil "00" vises.

EN MEDDELELSE!

Hvis du trykker på POWER-knappen, afsluttes timerindstillingen også.

Bemærkninger om Wi-Fi-funktionen:

Tryk og hold TIMER-knappen nede i 5 sekunder for at tænde eller slukke for Wi-Fi-forbindelsen.



11.4 Automatisk optøning Ved lave

stuetemperaturer kan der dannes rim på fordampere under drift. I dette tilfælde starter apparatet automatisk optøningsprocessen, hvorunder POWER-LED'en blinker.

Afrimningskontrolprocessen er som følger:

A. Køling eller affugtning

Hvis omgivelsestemperaturløseren registrerer, at temperaturen i fordamperspiralen er under $\dot{y}1$ °C, Kompressoren stopper i 10 minutter, eller indtil spoletemperaturen når 7 °C. Enheden genoptager derefter køledriften .

B. Affugtningsdrift

Hvis fordampertemperaturløseren registrerer, at fordampertemperaturen er under 40 °C, og temperaturforskellen mellem fordampere og rumluften er mindre end 19 °C, efter at kompressoren har kørt i 20 minutter, starter enheden en 5-minutters afrimningscyklus, hvor POWER-indikatoren blinker.

11.5 5.4.5 Overbelastningsbeskyttelse

I tilfælde af strømafbrydelse aktiveres en startforsinkelse på 3 minutter for at beskytte kompressoren, før den genstartes.

11.6 Dræning

Manuel dræning

1. Apparatet stopper automatisk, når vandtanken er fuld. Tag derefter stikket ud.
2. Placer en passende beholder under vandafløbet på siden af apparatet.
3. Fjern vandproppen. Vandet vil automatisk løbe ned i opsamlingsbeholderen.

EN MEDDELELSE!

• Opbevar vandproppen omhyggeligt. • Apparatet kan vippes en smule bagover under tømning. • Hvis opsamlingsbeholderens kapacitet er utilstrækkelig, skal vandproppen straks udskiftes for at forhindre overløb på gulvet eller tæppet.

ÿ Sæt vandproppen i igen efter fuldstændig tømning.

4. Genstart ikke apparatet, før vandstikket og dækslet er korrekt isat. ellers kan der løbe kondens på gulvet eller tæppet.

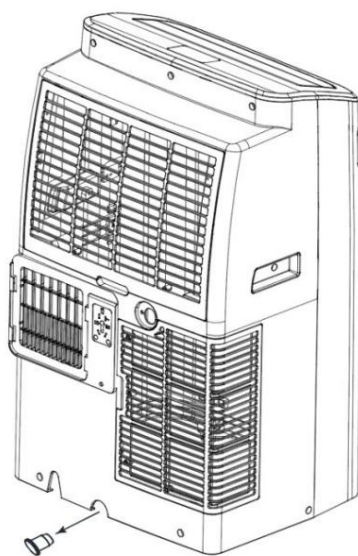


Fig. 11-1: Manuel dræning

Kontinuerlig dræning

Enheden har et selvfordampningssystem, hvor det opsamlede kondensat bruges til at køle kondensatoren, hvilket øger effektiviteten. Derfor er tømning generelt ikke nødvendig under køledrift, undtagen under affugtning eller under meget høje luftfugtighedsforhold. Kondensatet fordamper ved kondensatoren og udledes til det fri via udstødningsslangen.

For kontinuerlig eller uovervåget drift i affugtningstilstand skal den medfølgende afløbsslange tilsluttes. Kondensvandet kan derefter drænes ved hjælp af tyngdekraften ned i en spand eller et afløb.

Procedure:

1. Sluk apparatet, før du udfører noget arbejde.
2. Fjern vandproppen fra afløbsåbningen, og opbevar den sikkert.
3. Tilslut afløbsslangen korrekt og sikkert, og sørg for, at den ikke er bøjet eller er blokeret.
4. Placer slangeenden over et afløb eller en beholder, så vandet kan løbe frit. Slangeenden må ikke nedsænkes i vandet, da dette kan forårsage en luftblok.

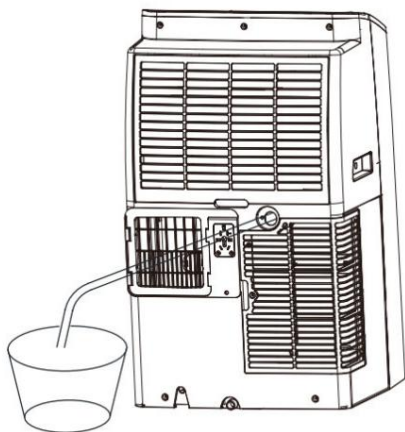


Fig. 11-2: Kontinuerlig dræning

Forebyggelse af vandlækage : På

grund af det stærke negative tryk i kondensvandsbakken skal afløbsslangen vinkles nedad mod gulvet.

Hældningsvinklen skal være større end 20°. Sørg for, at slangen er lige for at undgå løkker, knæk eller vandlåse.

12. App "Smart Life" og Wi-Fi-funktion

Appen "Smart Life" er tilgængelig til Android og iOS. Den kan downloades via den tilhørende QR-kode.



Download Smart Life App



Figur 12-1: QR-kode

Krav

- Stabil, kontinuerlig Wi-Fi-forbindelse (2,4 GHz) til hjemmerouteren
- Installeret "Smart Life"-app
- Brugerkonto i appen

Opsætning af appen og Wi-Fi-forbindelsen

1. Installer appen "Smart Life" og opret en brugerkonto.
2. Aktiver Wi-Fi-funktionen på enheden.
3. Placer enheden cirka 5 meter fra routeren.
4. Tryk på **TIMER**-knappen og hold den nede i cirka 5 sekunder for at starte netværkskonfigurationstilstanden. Wi-Fi-indikatoren blinker og signalerer, at der er klar til at oprette forbindelse. Hvis der ikke oprettes forbindelse inden for 3 minutter, afbrydes processen automatisk, og indikatoren slukkes.
5. For at genoprette forbindelsen skal du trykke på **TIMER**-knappen og holde den nede i 5 sekunder igen.
6. Opret en Wi-Fi-forbindelse

Metode 1: Forbindelse via Bluetooth

1. Aktiver Bluetooth på din smartphone. 2. Åbn appen "Smart Life", mens Wi-Fi-indikatoren blinker.
3. Enheden opretter automatisk forbindelse via Bluetooth.

Metode 2: Manuel enhedsopsætning 1. Åbn appen

- "Smart Life".
2. Vælg "Tilføj enhed" ÷ "Store apparater" ÷ "Bærbart klimaanlæg".
 3. Følg instruktionerne i appen.

Afbryde

Tryk på **TIMER**-knappen og hold den nede i cirka 5 sekunder. Wi-Fi-forbindelsen afbrydes, og Wi-Fi-indikatoren slukkes.

EN MEDDELELSE!

Når der er oprettet forbindelse, lyser Wi-Fi-indikatoren konstant. Enheden kan derefter styres fuldt ud via appen.



Tekniske radioparametre

- ÷ WLAN (2,4 GHz): 2400–2483,5 MHz, sendeeffekt ÷ 20 dBm (EIRP) ÷
- Bluetooth (BLE): 2400–2483,5 MHz, sendeeffekt ÷ 20 dBm (EIRP)

13 Vedligeholdelse, inspektion og reparation


Regelmæssig og grundig vedligeholdelse af klimaanlægget er en grundlæggende forudsætning for en lang levetid. Levetid, for gode arbejdsforhold og maksimal produktivitet. Sørg for, at Vedligeholdelsesarbejde udføres regelmæssigt.

Advarsel! Fare ved utilstrækkelig kvalifikation af personalet:

Utilstrækkeligt kvalificerede personer kan forårsage skader gennem forkert reparationsarbejde. undlader at vurdere og implementere de risici for brugeren, der opstår som følge af klimaanlægget dem selv og andre er i fare for alvorlig skade.



Tag altid stikket ud af stikkontakten, inden du udfører service på apparatet.

Alt vedligeholdelsesarbejde må kun udføres af kvalificeret personale. Hvis vedligeholdelse og Hvis reparationsarbejdet udføres af personer, der ikke er autoriseret til det, bortfalder garantien. Garantikrav mod 

13.1 Rengøring og vedligeholdelse

ADVARSEL!

Hold altid enheden ren. Brug den til

Brug aldrig skræppe rengøringsmidler. Disse kan forårsage skader. eller beskadige komponenter. Åbn ikke huset for at få adgang til de indvendige dele. Sprøjt ikke vand ind i enheden ved rengøring.

Alle plastdele og malede overflader må kun rengøres med en blød, fugtig klud og Det skal rengøres med et neutralt rengøringsmiddel.

Rengør vandtanken og dens låg regelmæssigt med en blød klud i koldt eller varmt vand. Vanddyppet klud.

Rengør filterrammen mindst én gang hver anden uge med koldt eller varmt vand. Brug ikke kemiske opløsningsmidler eller varmt vand.



13.2 Vedligeholdelse

Test før hver brug

Kontroller venligst netledningen. Hvis den er beskadiget, skal den straks udskiftes.

Kontrollér om skruerne er løse, og spænd dem om nødvendigt. Kontrollér luftindtag og -udtag for snavs og fremmedlegemer, og rengør dem om nødvendigt.

Undgå at sprøjtende vand kommer ind i enheden.

Filteret skal rengøres hver anden uge. Hvis indeluften er dårlig, skal filteret rengøres oftere, ellers vil apparatets ydeevne blive reduceret af et tilstoppet filter.

Filterskærmen er påvirket. Følg venligst rengøringsvejledningen nedenfor:

• Fjern luftindtagsgitteret.

• Tag filtrene ud.

• Rengør kun filteret i vand op til 40 °C eller vand med neutralt vand.

Rengør filteret med rengøringsmiddel, og tør det et køligt sted.

13.3 Rengøring af luftfilteret

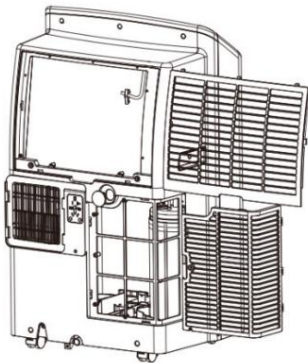
Støvflejringer på luftfilteret forringer luftstrømmen og reducerer apparatets effektivitet.

Et meget snavset filter kan føre til funktionsfejl eller beskadigelse af apparatet. Regelmæssig rengøring af luftfilteret er derfor afgørende.

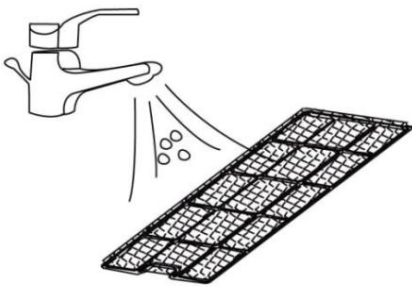
Luftfilteret kan tages af for vedligeholdelse. Apparatet må ikke anvendes uden at luftfilteret er installeret, da fordampere ellers kan blive snavset.

Rengøringstrin:

1. Sluk enheden med POWER-knappen, og tag stikket ud.
2. Fjern forsigtigt luftfilteret fra apparatet.



3. Fjern støv med en støvsuger.
4. Skyl filteret under rindende vand, helst mod luftstrømmens retning.



5. Lad luftfilteret tørre helt i luften, før du sætter det på igen.

Advarsel!

Rør ikke ved vaporizeren med bare hænder, da der er risiko for skader.



EN MEDDELELSE!

Luftfilteret bør rengøres mindst én gang om måneden, afhængigt af brug og miljøforhold.



13.4 Foranstaltninger i tilfælde af kølemiddeludslip

Kølemiddelgasser eller -dampe er tungere end luft og kan ophobes, især i lukkede eller lavtliggende områder.

Generelle foranstaltninger: **•**

Fjern alle potentielle antændelseskilder fra farezonen. **•** Brug passende personlige værnemidler (PPE). **•** Evakuer ikke-nødvendigt personale, afspær området og sørg for tilstrækkelig ventilation.

Ventilation.

• Undgå al kontakt med øjne, hud og tøj, og indånd ikke gasser eller dampe. **•** Undgå, at kølemidlet kommer ind i spildevandssystemer eller offentlige vandveje. **•** Stop lækagen, hvis det kan gøres sikkert.

• Vandtåge kan bruges til at fortynde dampene. **•** Hold området isoleret, indtil gassen er helt forsvundet. **•** Ventilér området, og udfør en gasmåling, før du går ind. **•** Informer de relevante myndigheder efter en lækage.

13.5 Rengøring af apparatet (kabinet)

Fremgangsmåde **•**

Sluk apparatet, og afbryd det fra strømnettet. **•** Tør

huset af med en let fugtig, blød klud. **•** Tør det derefter straks af med en tør klud for at fjerne eventuelle fugtresten.

EN MEDDELELSE!

Rengør aldrig apparatet under rindende vand, og sprøjt det ikke direkte med vand. Brug ikke aggressive rengøringsmidler (f.eks. benzin, alkohol, opløsningsmidler). Sprøjt ikke insekticider eller lignende spray på apparatet.





14 Fejlfinding (fejlkode)

Følgende tabel viser de mest almindelige defekter for denne serie af bærbare klimaanlæg.

Hvis enheden er i en unormal tilstand, kan følgende tabel bruges til et simpelt fejlfindingstrin.

Der anvendes diagnosticerings- og vedligeholdelsesværktøjer. Hvis problemet ikke kan løses, bedes du kontakte os. til professionelt vedligeholdelsespersonale eller til vores kundeservice.

Forstyrrelse	Mulig årsag:	Lave
Enheden starter ikke / kører ikke.	Strømforsyningen er ikke tilsluttet korrekt.	Sæt strømstikket godt fast i stikkontakten.
	Kondensvandsbeholderen er fuld.	Tøm kondensatbeholderen.
	Rumtemperaturen er uden for driftsområdet.	Driftsområde: Oprethold 5-35°C.
Enheden kører med reduceret strøm.	Luftfilteret er snavset.	Rengør eller udskift luftfilteret.
	Luftudløbet eller luftkanalen er blokeret. Fjern blokeringen.	Luk døre og vinduer.
	Døren eller vinduet er åbent.	Luk døre og vinduer.
	Driftstilstand eller temperatur er forkert. Driftstilstand og sætpunkt er indstillet i henhold til indstillingerne.	Angiv præferencerne i instruktionerne.
Der lækker vand fra enheden.	Udstødningsslangen er ikke tilsluttet korrekt.	Tilslut udstødningsslangen sikkert og tæt.
	Apparatet blev flyttet under drift, hvilket fik kondensatbeholderen til at løbe over.	Tøm vandbeholdere før transport.
Overdreven støj	Afløbsslangen er knækket eller bøjet.	Ret slangen lige, undgå knæk.
	Apparatet er ikke stabilt eller ikke placeret i vater.	Placer enheden på en flad, fast overflade.
	Der er løse eller vibrerende dele.	Kontroller fastgørelserne, og spænd dem om nødvendigt.
	Støjen skyldes strømmende kølemiddel.	Støjen er normal.

Fejlkode

kode	Beskrivelse
E0	Kommunikationsfejl mellem bundkort og skærm Kontroller kabelforbindelsen, udskift om nødvendigt.
E1	Omgivelsestemperaturføler defekt Kontrollér stikforbindelsen, eller rengør/udskift sensoren.
E2	Fordamper-/kompressorstemperaturføler defekt Kontrollér stikforbindelsen, eller rengør/udskift sensoren.
F0d	Kondensvandsbeholder fuld (alarm) Tøm kondensvandbeholderen (fjern gummipropen).

15 Bortskaffelse og genbrug af gammelt udstyr

15.1 Bortskaffelsesinstruktioner / Genbrugsmuligheder: Smid

ikke blot emballagen og senere det brugte produkt ud i miljøet, men bortskaf begge dele korrekt i overensstemmelse med de retningslinjer, der er fastsat af din by/kommune eller det ansvarlige affaldshåndteringselskab.

15.1.1 Ud af drift

FORSIGTIGHED!

Udtjente produkter skal straks og professionelt tages ud af drift for at forhindre fremtidig misbrug og fare for miljøet eller mennesker. Fjern eventuelle batterier og genopladelige batterier. Om nødvendigt skal apparatet adskilles i håndterbare og genanvendelige komponenter. **Bortskaf apparatets komponenter i henhold til de angivne bortskaffelsesprocedurer.**



15.1.2 Bortskaffelse af den nye apparatemballage

Alle emballagematerialer og emballagehjælpemidler, der anvendes til klimaanlægget, kan genbruges og skal i princippet genbruges.

Eventuelt emballage træ kan bortskaffes eller genbruges.

Papemballagekomponenter kan makuleres og smides i genbrugspapirindsamlingen.

Filmene er lavet af polyethylen (PE) eller de polstrede dele af polystyren (PS). Disse materialer kan genbruges efter forarbejdning, hvis de afleveres på en genbrugsstation eller hos din lokale affaldshåndteringsvirksomhed.

Giv kun emballagemateriale videre i sin reneste form, så det kan genbruges direkte.

15.1.3 Bortskaffelse af smøremidler

Sørg for, at de anvendte køle- og smøremidler bortskaffes på en miljømæssigt forsvarlig måde.

Følg venligst bortskaffelsesinstruktionerne fra din lokale affaldsvirksomhed. Bortskaffelsesinstruktionerne for de anvendte smøremidler leveres af smøremiddelproducenten. Anmod om nødvendigt om de produktspecifikke datablade.

15.1.4 Bortskaffelse af den gamle enhed

INFORMATION

Sørg venligst for din egen skyld og i miljøets interesse, at alle apparatets komponenter kun bortskaffes via de dertil indrettede og godkendte kanaler.



Bemærk venligst, at elektriske apparater indeholder en række genanvendelige materialer samt miljøskadelige komponenter. Sørg for, at disse komponenter sorteres og bortskaffes korrekt. Hvis du er i tvivl, bedes du kontakte din lokale affaldsmyndighed. Til behandling kan det være nødvendigt at søge hjælp hos et specialiseret affaldshåndteringsfirma.



15.1.5 Bortskaffelse af elektriske og elektroniske komponenter

Sørg for, at de elektriske komponenter bortskaffes korrekt og i overensstemmelse med lovbestemmelserne.

Apparatet indeholder elektriske og elektroniske komponenter og må ikke bortskaffes som husholdningsaffald.

I henhold til det europæiske direktiv om affald af elektrisk og elektronisk udstyr og dets implementering i national lovgivning skal brugte elværktøjer, elektrisk udstyr og maskiner indsamles separat og genbruges på en miljømæssigt forsvarlig måde.

Som operatør bør du indhente oplysninger om det godkendte indsamlings- og bortskaffelsessystem, der gælder for dig.

Sørg for, at batterier og/eller genopladelige batterier bortskaffes korrekt og i overensstemmelse med gældende regler. Bortskaf kun afladede batterier i indsamlingsbeholdere hos forhandlere eller kommunale affaldsmottagelsessteder.

15.2 Bortskaffelse via kommunale indsamlingssteder Bortskaffelse

af brugt elektrisk og elektronisk udstyr.

(Skal anvendes i lande i Den Europæiske Union og andre europæiske lande med et separat indsamlingssystem for disse apparater).



Symbolet på produktet eller dets emballage angiver, at dette produkt ikke må behandles som almindeligt husholdningsaffald, men skal afleveres på et indsamlingssted for genbrug af elektrisk og elektronisk udstyr.

Ved at bortskaffe dette produkt korrekt beskytter du miljøet og andres sundhed. Forkert bortskaffelse bringer miljøet og menneskers sundhed i fare. Genbrug er med til at reducere forbruget af råmaterialer. For mere information om genbrug af dette produkt, kontakt venligst din kommune, affaldsmyndighed eller den butik, hvor du købte det.

16 reservedele

Risiko for skader ved brug af forkerte reservedele!

Brug af forkerte eller defekte reservedele kan udgøre en fare for operatøren. Dette kan resultere i skader og funktionsfejl.



Stürmer Maschinen GmbH påtager sig intet ansvar eller garanti for skader eller funktionsfejl, der skyldes manglende overholdelse af denne brugsanvisning. Til reparationer må der kun anvendes fejlfrit og egnet værktøj, originale reservedele eller seriedelev, der udtrykkeligt er godkendt af Stürmer Maschinen GmbH.

Producentens garanti bortfalder, hvis der anvendes uautoriserede reservedele.

Information om teknisk kundeservice

Reparationer, der er dækket af garantien, må kun udføres af serviceteknikere.

Kun personer, der er autoriseret af os, bør udføre arbejdet. Brug kun originale reservedele.

16.1 Bestilling af reservedele

Reservedele kan fås hos specialforhandlere.

Send en kopi af reservedeltegningen med de markerede komponenter til specialforhandleren, og

Angiv venligst følgende oplysninger:

Artikelnummer

ÿ Enhedsbetegnelse

ÿ Fremstillingsdato

ÿ Positionnumre på komponenterne og, hvis relevant, nummeret på den tilhørende reservedelstegning

ÿ Mængde

Ønsket forsendelsesmetode (porto, fragt, sø, luft, ekspres)

Leveringsadresse

Reservedelsbestillinger uden ovenstående oplysninger kan ikke behandles. Hvis der ikke er angivet nogen forsendelsesmetode, vil forsendelsen være op til leverandørens skøn.

Oplysninger om apparattype, artikelnummer og produktionsår findes på typeskiltet, som er fastgjort til Klima anlægget er installeret.

Eksempel

Filteret til PAC 9001-enheden skal bestilles. Filteret er vist på reservedelsdiagrammet som følger:
Nummer 15.

Ved bestilling af reservedele bedes du sende en kopi af reservedelstegningen med komponenten (filteret) markeret, og markeret positionsnummer (15) til den autoriserede forhandler og giv følgende oplysninger:

ÿ Modelbetegnelse	PAC 9001
Artikelnummer	6551230
Tegningsnummer	1
Positionsnummer	15

Artikelnummeret på dit klima anlæg:

PAC 9001, 6551230

16.2 Reservedelstegninger

Reservedelstegning 1: PAC 9001

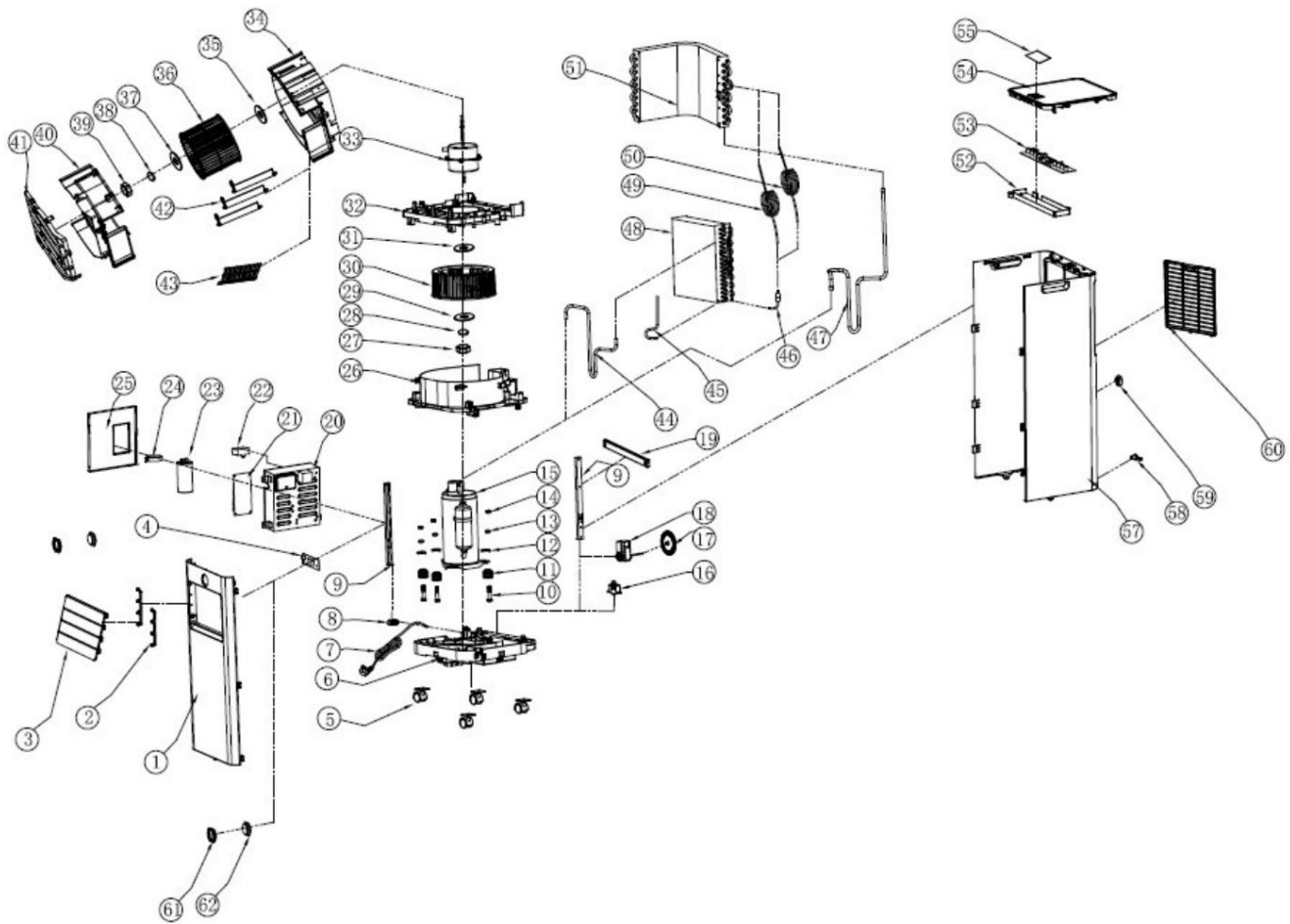
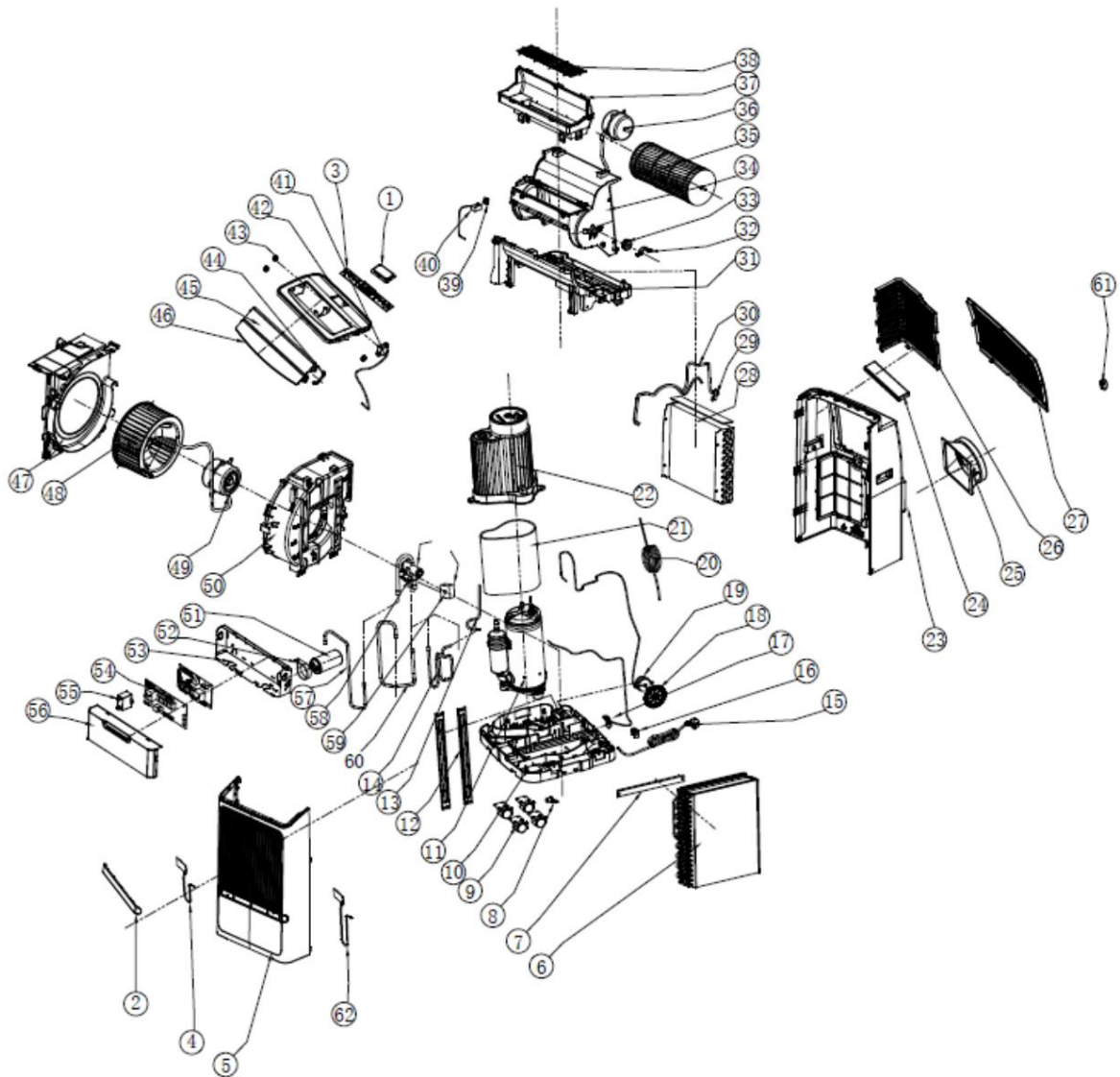


Fig. 16-1: Reservedelstegning 1 - PAC 9001

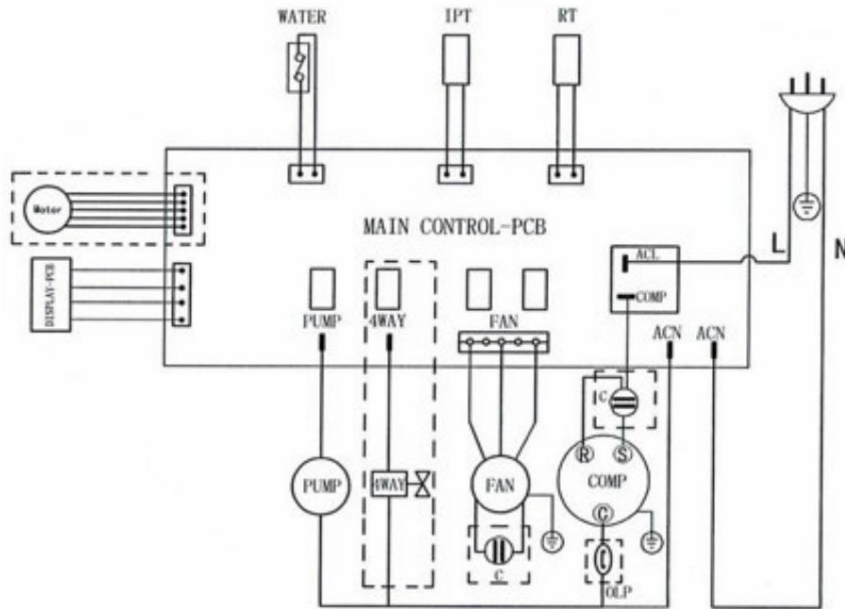
Reserve delstegning 2: PAC 12001 H



Reserve delstegning 2 - PAC 12001 H

17 kredsløbsdiagrammer

Kredsløbsdiagram 1: PAC 9001



Figur 17-1: Kredsløbsdiagram 1 - PAC 9001

Kredsløbsdiagram 2: PAC 12001 H

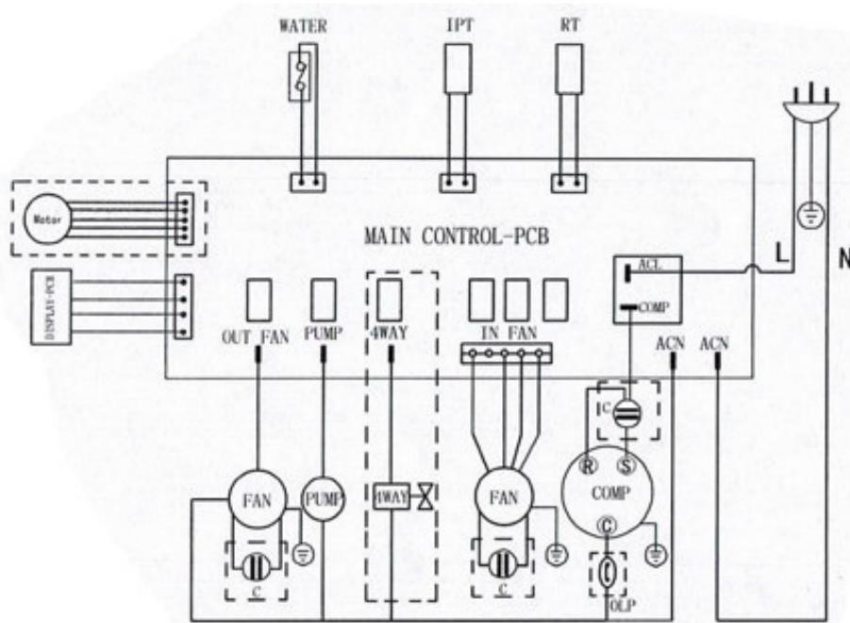



Fig. 17-2: Kredsløbsdiagram 2 - PAC 12001 H

18 EU-overensstemmelseserklæring

I henhold til lavspændingsdirektivet 2014/35/EU

Producent / Distributør:	Stürmer Maschinen GmbH Dr.-Robert-Pfleger-Str. 26 D-96103 Hallstadt	
Produktgruppe:	 Værkstedsteknologi	
Typebetegnelse:	klimaanlæg	Artikelnummer
Produktnavn: *	<input type="checkbox"/> PAC 9001	6551230
	<input type="checkbox"/> PAC 12001 H	6551235
Serienummer: *	_____	
Byggeår: *	20_____	

* Udfyld disse felter ved hjælp af oplysningerne på typeskiltet.

alle relevante bestemmelser i ovennævnte direktiv samt de andre anvendte standarder – herunder eventuelle ændringer af disse ændringer, der var gældende på tidspunktet for erklæringen.

Gældende EU-direktiver:	2011/65/EU 2015/863 2017/2102 1907/2006/EF	RoHS-direktivet RoHS-tillæg RoHS-tillæg REACH-direktivet
EN 60335-1:2012+AC:2014+A11:2014+A13:2017+A1:2019+A2:2019+A14:2019+A15:2021+A16:2023	Sikkerhed for elektriske apparater til husholdningsbrug og lignende formål - Del 1: Generelle krav	
EN 60335-2-40:2003+A11:2004+A12:2005+A1:2006+Kor.:2006+A2:2009 Kor.:2010+A13:2012+A13:2012/AC:2013	Sikkerhed for elektriske apparater til husholdningsbrug og lignende formål - Del 2-40: Særlige krav til elektrisk drevne varmepumper, Klimaanlæg og affugtere	
EN 62233:2008	Metoder til måling af elektromagnetiske felter i husholdningsapparater og lignende elektrisk udstyr med hensyn til sikkerhed for personer i elektromagnetiske felter	

Navn og adresse på den person, der er bemyndiget til at udarbejde den tekniske dokumentation:
Kilian Stürmer, Stürmer Maschinen GmbH, Dr.-Robert-Pfleger-Str. 26, D-96103 Hallstadt



Kilian Stürmer (administrerende direktør)
Hallstadt, 12. februar 2026



19 Bilag

19.1 Ophavsret

Indholdet af denne vejledning er ophavsretligt beskyttet og tilhører udelukkende Stürmer Maschinen GmbH. Brugen er tilladt i forbindelse med betjening af klimaanlægget.

Enhver brug ud over dette er ikke tilladt uden producentens skriftlige samtykke.

Distribution og reproduktion af dette dokument, brug og videregivelse af dets indhold er forbudt, medmindre det udtrykkeligt er tilladt.

Overtrædelser vil medføre erstatningsansvar.

Vi registrerer varemærker, patenter og designrettigheder for at beskytte vores produkter, hvor det er muligt. Vi modsætter os kraftigt enhver krænkelse af vores intellektuelle ejendom. Vi forbeholder os retten til at foretage tekniske ændringer når som helst.

19.2 Ansvarsbegrænsning Alle

oplysninger og instruktioner i denne betjeningsvejledning er udarbejdet under hensyntagen til gældende standarder og forskrifter, den aktuelle teknik og vores mangeårige viden og erfaring.

Stürmer Maschinen GmbH påtager sig intet ansvar for skader i følgende tilfælde: ÿ Manglende overholdelse af betjeningsvejledningen, ÿ Ikke-formålsbestemt brug, ÿ Brug af ukvalificeret og uprofessionelt personale, ÿ Uautoriserede ændringer eller modifikationer, ÿ Tekniske ændringer, ÿ Brug af ikke-autoriserede reservedele.

Det faktiske leveringsomfang kan afvige fra de her beskrevne forklaringer og illustrationer i tilfælde af specialudførelser, ved brug af yderligere bestillingsmuligheder eller på grund af de seneste tekniske ændringer.

De forpligtelser, der er aftalt i leveringskontrakten, de generelle vilkår og betingelser, producentens leveringsbetingelser og de lovbestemmelser, der er gældende på tidspunktet for kontraktens indgåelse, finder anvendelse.

19.3 Opbevaring

FARE!

Forkert og upassende opbevaring kan beskadige og ødelægge klimaanlæggets komponenter.



Opbevar kun de emballerede eller allerede udpakkede dele under de tilsigtede miljøforhold.

Kontakt din forhandler, hvis apparatet og tilbehøret skal opbevares i mere end tre måneder og under andre miljøforhold end de foreskrevne.

20 Produktobservation

Vi er forpligtet til at overvåge vores produkter, selv efter levering.

Fortæl os venligst alt, der er af interesse for os:

ÿ Ændrede indstillingsdata.

• Erfaringer med klimaanlægget, som er vigtige for andre brugere. • Tilbagevendende funktionsfejl.

Stürmer Maschinen GmbH Dr.-

Robert-Pfleger-Str. 26 D-96103
Hallstadt

Fax: (+49)0951 96555-55 E-mail:
info@unicraft.de

21 noter



Stürmer Maschinen GmbH
Dr.-Robert-Pfleger-Straße 26
D-96103 Hallstadt
+49 951 96 555 - 0
info@stuermer-maschinen.de
www.stuermer-maschinen.de



www.stma.de/youtube-de



www.facebook.com/stuermer.maschinen.gmbh



www.xing.com/companies/stuermermaschinengmbh



www.linkedin.com/company/8690471