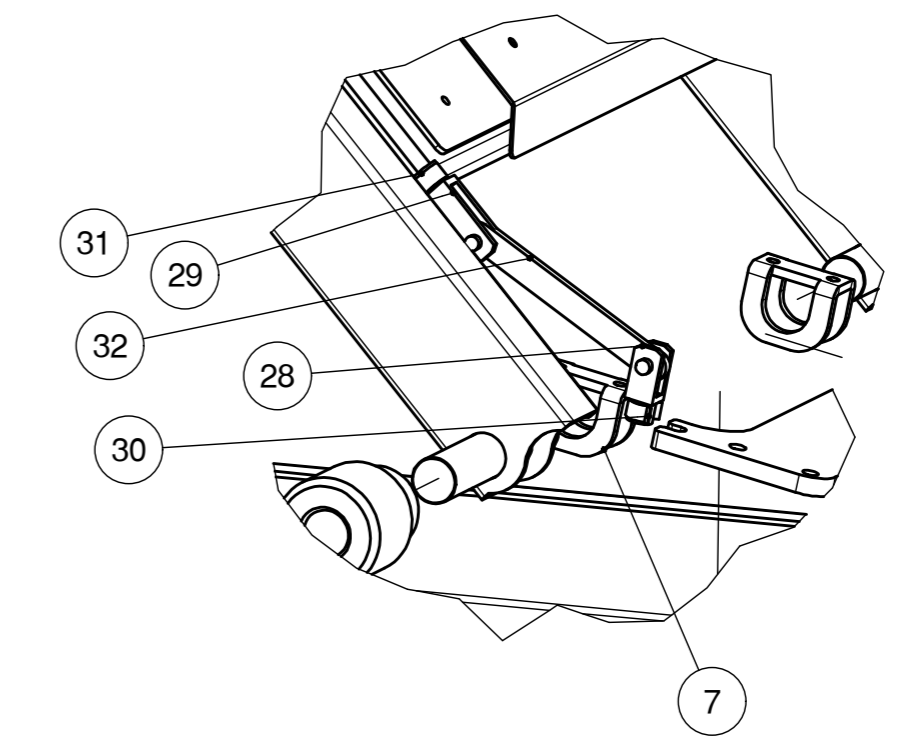
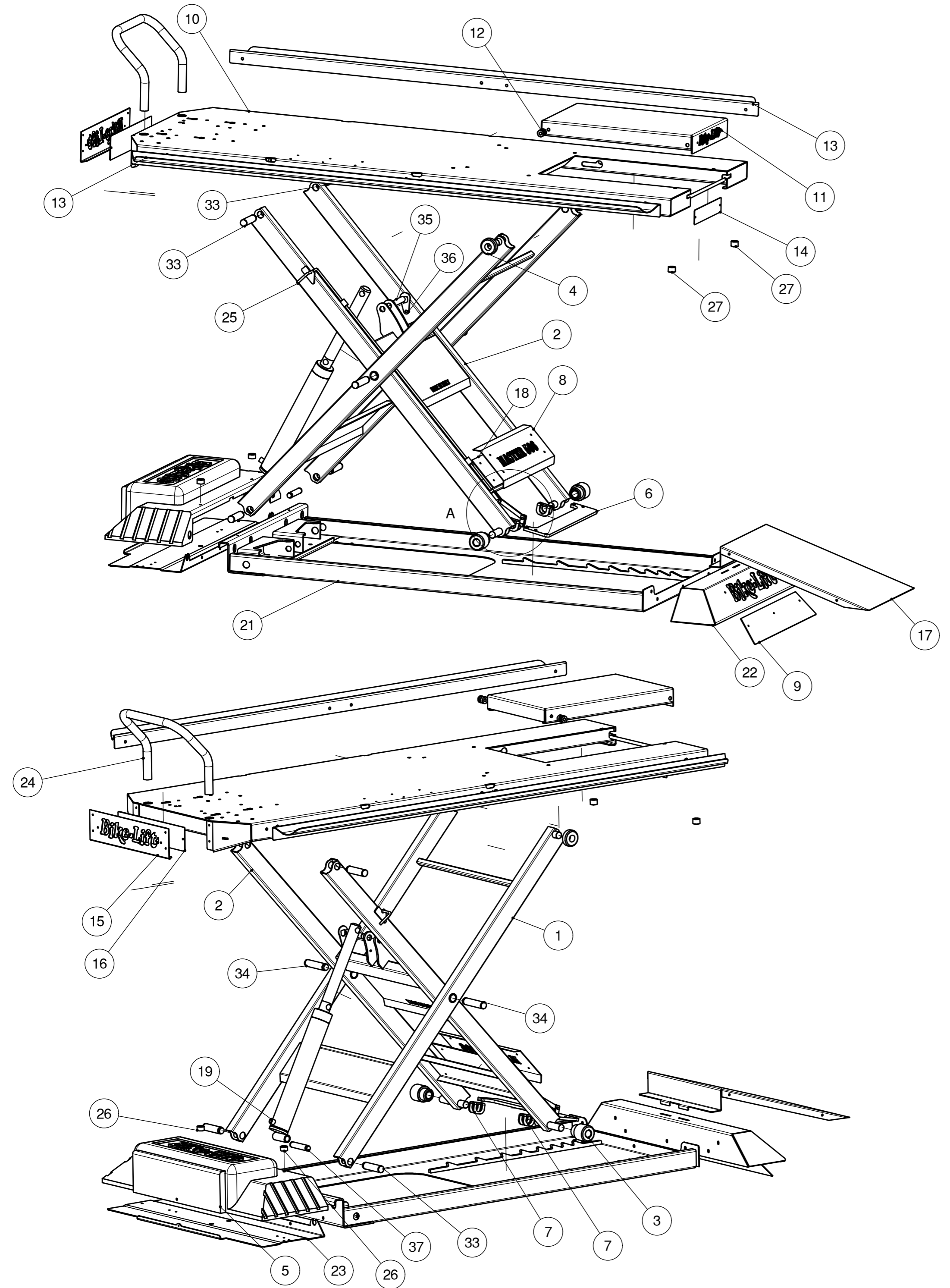


A (1:4)



37	111102002100	P030303600	PERNO INFERIORE CILINDRO MASTER	1	TONDO Ø20 mm
36	111103100101	P010099500	BLOCCO PERNO ALTO CILINDRO	1	LAMIERA 30/10
35	111102015601	P030023600	PERNO UNIVERSALE ALTO CILINDRO	1	TONDO TRAF. Ø20 mm
34	111102001801	P030030300	PERNO CENTRALE GAMBE 756	2	TONDO Ø25 mm
33	111102008400	P030030000	PERNO INFERIORE GAMBE 756	4	TONDO Ø25 mm
32	111103027300		LEVA COLLEGAMENTO FORCELLE	1	LAM. 60/10 Fe 360
31	510301000400		GUAINA FORCELLA LUNGA	1	
30	510301000300		GUAINA PICCOLA FORCELLA	1	
29	510301000100		FORCELLA LUNGA SICURA	1	
28	5103010002000		FORCELLA PICCOLA SICURA	1	
27	412310002400	P030305100	SPESSORE ALTO PIANALE	2	PVC NERO Ø 20 mm
26	412310002500	P030305000	SPESSORE BASSO BASE	2	PVC NERO Ø20 mm
25	111102007500	P0303030400	ASTA DI SICUREZZA	1	TONDO D.6 mm
24	111101006600		TUBO FERMARUOTA	1	TUBO Ø30x2 mm
23	111103066504	P010015301	SUPPORTO MOTORE BASAMENTO ABSOLUTE-MAX-MASTER	1	LAMIERA SP.25/10
22	112299019000	G010019000	ASSIEME LAMIERA FRONTALE BIKE	1	
21	112299010900	G010020500	ASSIEME SALD. BASAMENTO ABSOLUTE-MASTER	1	
20	620500000100	A100005200	CILINDRO MA-506	1	
19	111102008300		PERNO SUPERIORE GAMBE 756	2	TONDO Ø25 mm
18	111103000106	P010098100	SOTTOSCRITTA MAX 516	1	LAMIERA SP 10/10 - Fe360
17	111103092600	P010071400	RAMPA SALITA MAX 504- SPORT 504- R400	1	LAM.25/10 FE 360
16	111103084800	P010056000	SOTTOSCRITTA PIANALE C-756	1	LAMIERA SP.20/10
15	111103084900	P010049700	LAMIERA FRONTALINO BIKE-LIFT	1	LAMIERA SP.30/10
14	111103096701	P010076000	SOTTOSCRITTA BIKE GATE	1	LAM.10/10 FE 360
13	111103091800	P010065400	ALI DI PROTEZIONE CG 756 L=2100	2	LAM.20/10 FE 360
12	111102019450	P030019800	PERNO ROTAZIONE GATE	2	TONDO Ø25 C40
11	112299005900	G010011800	ASSIEME SALDATO GATE CG 756-MAX 504	1	
10	112299006400	G010010300	ASSIEME SALDATO PIANALE CG-756	1	
9	111103080401	P010057000	SOTTOSCRITTA LOGO B-L SU BASE	1	LAMIERA SP.20/10
8	111103095700	P010076300	LAMIERA DI COLL. GAMBE INT. C-756	1	LAMIERA SP.15/10
7	111103068800	P010051900	ATTACCO SICURA PER PERNO GAMBE D.25	2	LAMIERA SP.50/10
6	111103086100	P010063000	SICURA PER C-756	1	LAMIERA SP.100/10
5	4121110000100	P040010000	CARTER POSTERIORE SOLLEVATORE	1	PLASTICA NERA
4	412310003000	P040002700	RUOTA SUP. GARDEN/ABSOLUTE 756	2	PVC NERO Ø60 mm
3	412310003100	P040002600	RUOTA INF. GARDEN/ABSOLUTE 756	2	PVC NERO Ø60 mm
2	112299006300	G010014700	ASSIEME SLDATO GAMBE INTERNE MASTER GATE 506	1	
1	112299006500	G010014600	ASSIEME SALDATO GAMBE ESTERNE MASTER GATE 506	1	

EL.	CODICE	DISEGNO	DESCRIZIONE	QTÀ	MATERIALE
0					
REV.	DATA	MODIFICA			FIRMA
DENOMINAZIONE MASTER 506				ASSIEME	
				MATERIALE kg 151,17	
Bike-Lift [®]		TOLLERANZE NON INDICATE: h13 - h13 SCOST. AMMESSO SUGLI ANGOLI: ± 10°		TRATTAMENTO	
EUROPE s.r.l.		PROPRIETA' RISERVATA: E' VIETATA LA RIPRODUZIONE E L'UTILIZZO DA PARTE DI TERZI SENZA LA NOSTRA AUTORIZZAZIONE		VERNICIATURA	
FORMATO A2	SCALA 1:12	DATA 04/01/17	DISEGNO N. C020001500		
CONTROLLATO DA	DISEGNATO DA		CODICE N. FILIPPO E.		