

# PRODUKTINFORMATION | *PRODUCT INFORMATION*

## UVS4060

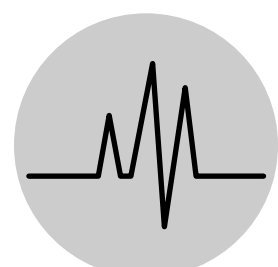
Für fast alle Fahrzeuge in EU | *For most vehicles in EU*

73909460  
UVS4060

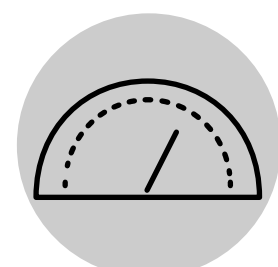
- Qualität und Funktion nach Herstellervorgaben | *Meets all OE functions and Quality*
- Batterielebensdauer bis zu 10 Jahre | *Battery life up to 10 years*
- Programmierung innerhalb weniger Sekunden | *Programming within a few seconds*
- Flexibles Ventil für höchste Felgenabdeckung | *Adjustable angle – fits any standard rim*
- Deckt 98% aller Fahrzeuge in Europa ab | *Covers 98% of all vehicles in Europe*



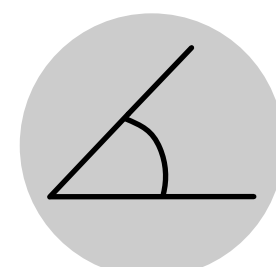
\* Abbildung ähnlich  
*Image similar*



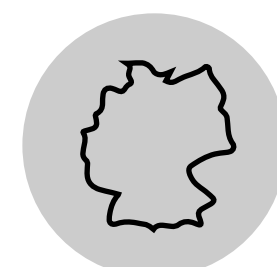
433 MHz



max. 300 km/h  
max. 185 mph

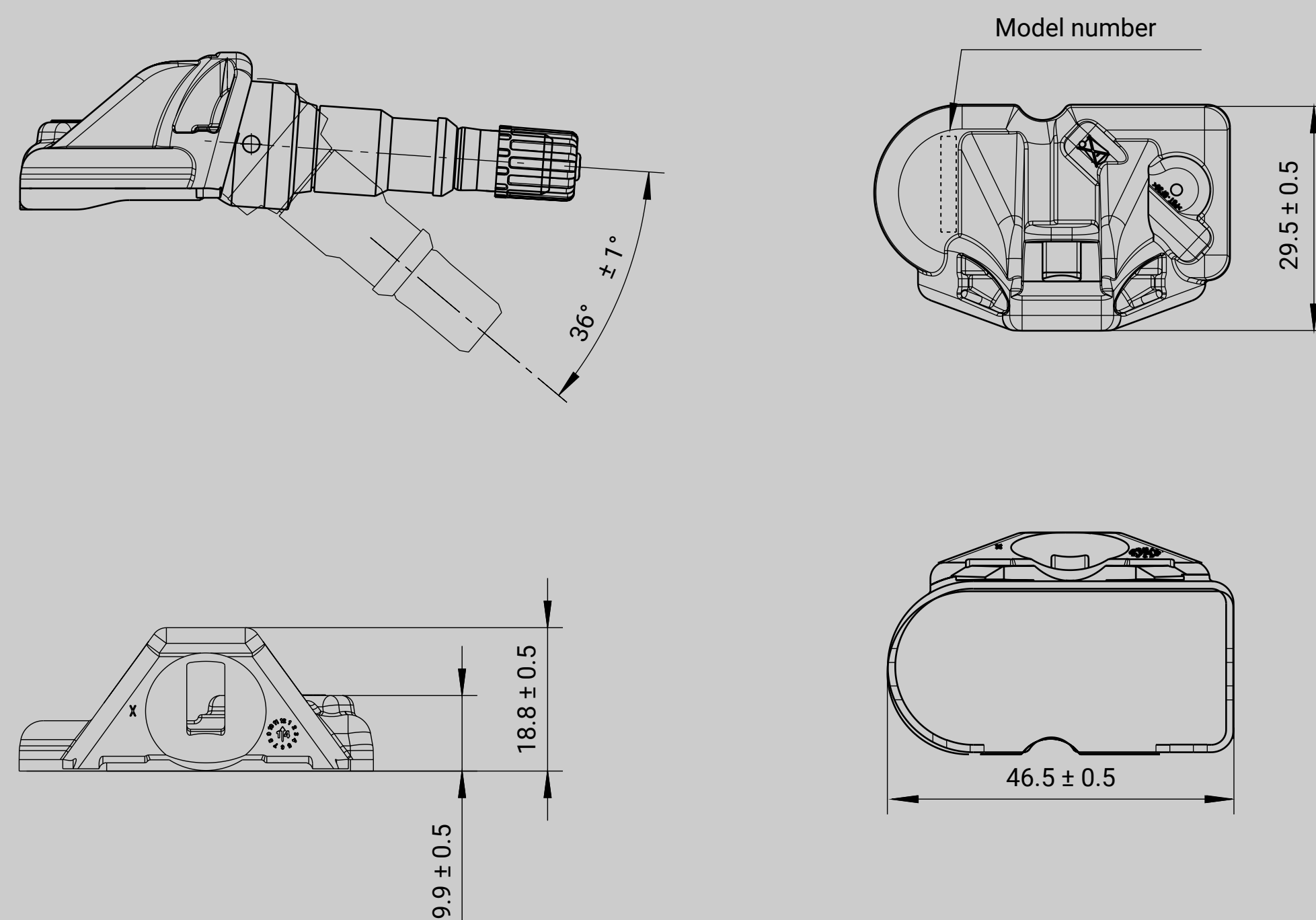


Verstellbarer Winkel  
*Adjustable Angle*



Made in Germany

## TECHNISCHE DATEN | TECHNICAL DATA




Alle Angaben in mm  
All dimensions in mm

## PRODUKTDATEN | PRODUCT DATA

EAN Einzelkarton   <i>EAN Single box</i> EAN Verpackungseinheit (20 Stück)   <i>EAN Master box (20 pcs.)</i>	4053861032617 4053861032624
Maße Einzelkarton (L x B x H) <i>Dimensions single box (L x W x H)</i> Maße Verpackungseinheit (L x B x H) <i>Dimensions master box (L x W x H)</i>	97 mm x 55 mm x 39 mm 3.8" x 2.2" x 1.5" 290 mm x 165 mm x 110 mm 11.4" x 6.5" x 4.3"
Bruttogewicht Einzelkarton   <i>Gross weight single box</i> Bruttogewicht Verpackungseinheit   <i>Gross weight master box</i>	0,05 kg   0.10 lbs 1,0 kg   2.2 lbs
Herkunftsland   <i>Country of origin</i>	Deutschland   <i>Germany</i>
Frequenz   <i>Frequency</i>	433 Mhz
Überwurfmutter   <i>Hex nut</i>	4 Nm   35 in-lbs
Ventileinsatz   <i>Valve core</i>	0,25 - 0,45 Nm   2.2 - 4.0 in-lbs
Programmierung erforderlich   <i>Programming required</i>	Ja   Yes
Ventilfarbe   <i>Valve color</i>	silber   <i>silver</i>
Ventil vormontiert   <i>Valve pre-mounted</i>	Nein   No



## KONTAKT | CONTACT

 **Huf Baolong Electronics North America Corp.**  
27220 Haggerty Rd, Ste D-7, Farmington Hills,  
MI 48331, USA

E-mail: [info@bh-sens.com](mailto:info@bh-sens.com)  
Technischer Support | *Technical Support*:  
+1 855 483 8767

 **Baolong Huf Shanghai Electronics Co., Ltd**  
1099, Zhangjing Road, Songjiang, Shanghai  
201619, China

E-mail: [info@bh-sens.com](mailto:info@bh-sens.com)  
Technischer Support | *Technical Support*:  
+86 21 31273333

 **Huf Baolong Electronics Bretten GmbH**  
Gewerbestr. 40, 75015 Bretten, Germany

E-mail: [info@bh-sens.com](mailto:info@bh-sens.com)  
Technischer Support | *Technical Support*:  
+49 7252 56 77 990

