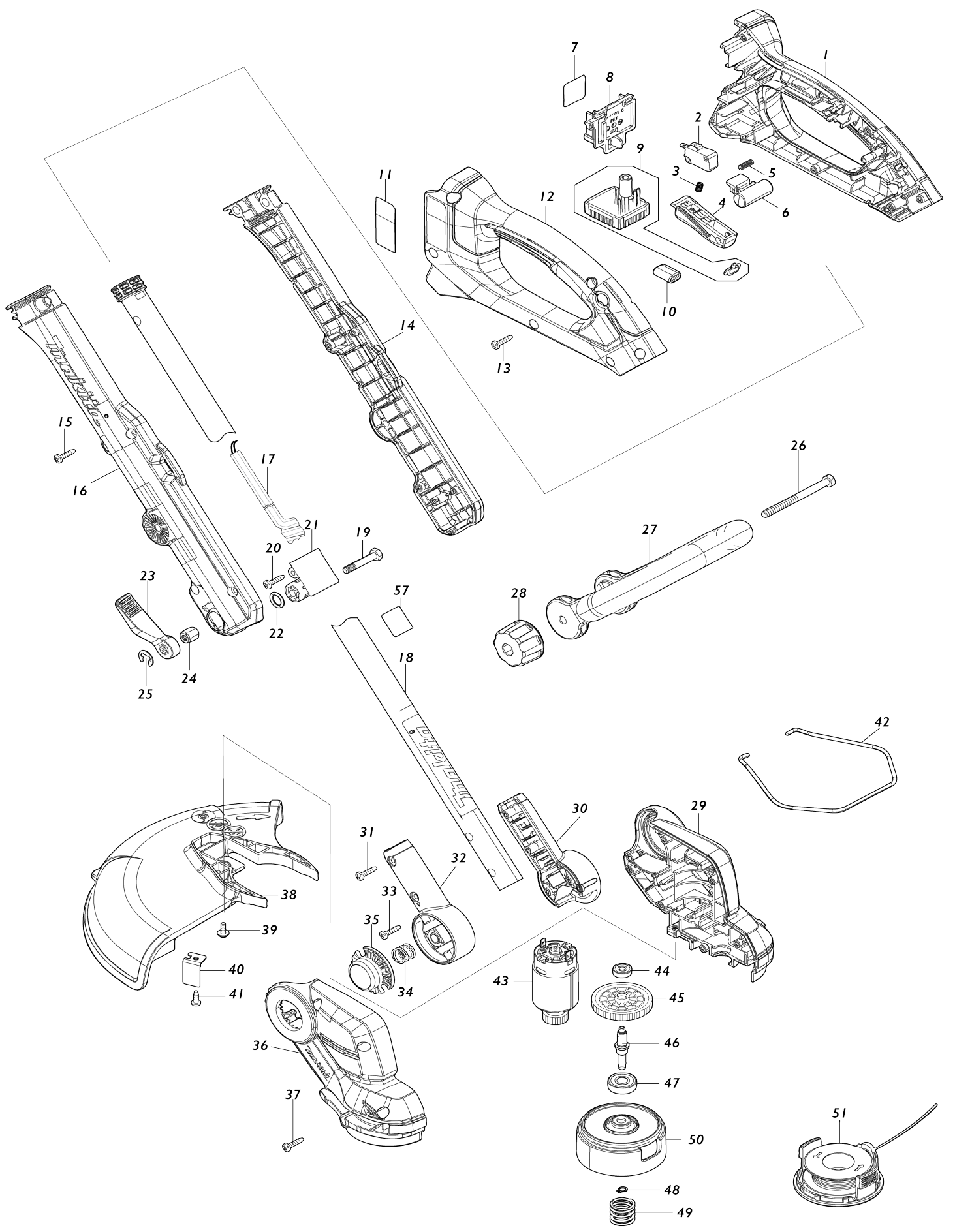


# Model No. DUR193 CORDLESS GRASS TRIMMER



# Model No.DUR193 CORDLESS GRASS TRIMMER

Artike l-Nr.	Teile-Nr.	Beschreibung	Austa uschb arkeit	Anzah l	Neu/A lt	Notiz 1	Notiz 2
001	183V19-7	Griffgehäusesatz		1			
C10	263005-3	Gummistift 6		2			
001		INC. 12					
002	650744-8	Schalter D3V-16-3C26		1			
003	231473-8	Druckfeder 4		1			
004	413G06-5	Schalthebel		1			
005	231473-8	Druckfeder 4		1			
006	413G05-7	Verriegelungsknopf		1			
007	8116T1-7	Serien-nr-schild DUR193		1			
008	644809-6	Klemme		1	*		
008-1	644028-4	Klemme	O	1			
009	620J15-7	Controller		1			
010	688172-7	Leitungsfilter		1	*		
010-1	688172-7	Leitungsfilter	O	1			
011	8116S5-2	Typenschild DUR193		1			
012	183V19-7	Griffgehäusesatz		1			
C10	263005-3	Gummistift 6		2			
012		INC. 1					
013	266326-2	Bindekopf-Blechschaube 4X18		6	*		
013-1	265B67-9	Bindekopf-Blechschaube 4X18	O	6			
014	183V18-9	Rohrabdeckungs-Set		1			
014		INC. 16					
015	266326-2	Bindekopf-Blechschaube 4X18		4	*		
015-1	265B67-9	Bindekopf-Blechschaube 4X18	O	4			
016	183V18-9	Rohrabdeckungs-Set		1			
016		INC. 14					
017	660500-8	Stromversorgungskabel		1			
018	141J63-8	Rohr 22 komplett D		1			
C10	413G07-3	Rohrkappe		1			
C20	8049C7-1	Firmenschild makita-logo		1			
C30	8045G0-9	Warnaufkleber		1			
019	265C82-9	Sechskantschraube M6X35		1			
020	266326-2	Bindekopf-Blechschaube 4X18		1	*		
020-1	265B67-9	Bindekopf-Blechschaube 4X18	O	1			
021	413G10-4	Hülse		1			
022	213105-9	O-Ring 11		1			
023	413G09-9	Hebel 60		1			
024	252133-9	Sechskantmutter M6		1			
025	961014-3	Anschlagring (EXT) E-8		1			
026	265C83-7	Sechskantschraube M6X75		1			
027	413F75-0	Bügelgriff		1			
028	264072-1	Rändelmutter M6		1	*		
028-1	264072-1	Rändelmutter M6	O	1			
029	183V20-2	Motorgehäusesatz		1			
C10	263005-3	Gummistift 6		2			
C20	346275-0	Platte		1			
029		INC. 36					
030	183V17-1	Rohrhalter Set		1			

030		INC. 32				
031	266326-2	Bindekopf-Blechschrabe 4X18		2	*	
031-1	265B67-9	Bindekopf-Blechschrabe 4X18	O	2		
032	183V17-1	Rohrhalter Set		1		
032		INC. 30				
033	266326-2	Bindekopf-Blechschrabe 4X18		2	*	
033-1	265B67-9	Bindekopf-Blechschrabe 4X18	O	2		
034	231113-8	Druckfeder 12		1		
035	413G08-1	Verriegelungsknopf B		1		
036	183V20-2	Motorgehäusesatz		1		
C10	263005-3	Gummistift 6		2		
C20	346275-0	Platte		1		
036		INC. 29				
037	266326-2	Bindekopf-Blechschrabe 4X18		6	*	
037-1	265B67-9	Bindekopf-Blechschrabe 4X18	O	6		
038	413F73-4	Schutzhaube		1		
039	911119-9	Flachkopfschrabe M4X12 WG		1		
040	347977-1	Schneider		1		
041	266427-6	Bindekopf-Blechschrabe 4X12		1	*	
041-1	265C54-4	Blechschrabe 4X12	O	1		
042	327969-6	Drahtbügel		1		
043	629B13-0	Gleichstrommotor		1	*	
043-1	629B89-7	Gleichstrommotor	<	1		
044	210235-7	Kugellager 625ZZ		1		
045	227949-1	Schrägstirnrad 48		1		
046	327967-0	Messerwelle		1		
047	210217-9	Kugellager 609ZZ		1		
048	961002-0	Haltering (EXT) S-6		1		
049	231352-0	Druckfeder 17		1		
050	413F76-8	Spulenhalter		1		
051	191Y39-5	Fadenspule MG		1	*	
051-1	122F27-7	Spulengruppe	O	1	*	
051-2	1918J0-0	SPOOL SET MG	O	1		
057	800A43-6	Hinweisschild Geräusch 86dB		1		
A01	127508-0	Band Baugruppe		1		
A04B	***DC18RC	Ladegerät DC18RC		1		
A04B		COMPO-PARTS				
A04C	***DC18WC	DC18WC BATTERY CHARGER		1		
A05	197600-6	Akkusatz BL1830B		1		
A06	450128-8	Kontaktschutzkappe		1		
F01	191Y39-5	Fadenspule MG		1	*	
F01-1	1918J0-0	SPOOL SET MG	O	1		

Bitte geben Sie bei Ihrer Bestellung die Teile-Nr. an.

Druckdatum 01/12/2026