

## Bedienungsanleitung CONTEC LED-Scheinwerfer HL-3001 X/O E+

Herzlichen Glückwunsch zum Kauf Ihres neuen Gerätes. Die Bedienungsanleitung ist Bestandteil dieses Gerätes und enthält wichtige Hinweise zur Sicherheit, Montage und Entsorgung. Machen Sie sich vor der Benutzung des Gerätes mit allen Bedien- und Sicherheitshinweisen vertraut. Benutzen Sie das Gerät nur wie beschrieben und in den angegebenen Einsatzbereichen. Bewahren Sie diese Bedienungsanleitung gut auf und geben Sie diese bei der Weitergabe des Gerätes bitte mit.

### Bestimmungsgemäße Verwendung

Das Gerät ist ausschließlich zum Einsatz an E-Bike Fahrrädern vorgesehen und dient der Fahrbahnausleuchtung. Dieser LED-Scheinwerfer ist entsprechend derzeit gültiger StVZO als Beleuchtung zugelassen. Die Lichtverteilung darf durch keine anderen Anbauteile oder Gepäckstücke verdeckt werden, auch nicht teilweise. Überprüfen Sie regelmäßig die richtige Einstellung Ihres LED-Scheinwerfers. Der Lichtkegel muss in Fahrtrichtung geradeaus zeigen und darf nicht zu hoch eingestellt sein, um andere Verkehrsteilnehmer nicht zu blenden. Das Gerät ist zur Verwendung im Außenbereich bestimmt.

Eine andere Verwendung als zuvor beschrieben oder eine Veränderung des Gerätes ist nicht zulässig, und kann zu Beschädigungen des Gerätes führen.

Für aus unsachgemäßer Verwendung entstandene Schäden übernimmt der Hersteller keine Haftung. Das Gerät ist nicht für den gewerblichen Einsatz bestimmt.

### Sicherheitshinweise

#### WARNUNG! LEBENS- UND UNFALLGEFAHR FÜR KLEINKINDER UND KINDER!

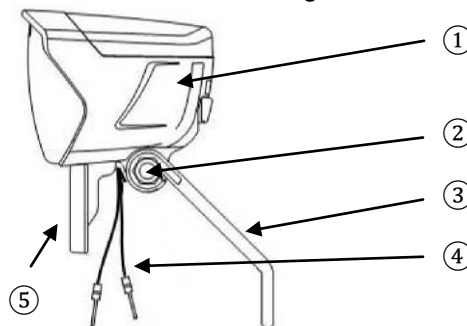
Lassen Sie Kinder niemals unbeaufsichtigt mit dem Verpackungsmaterial, denn es besteht Erstickungsgefahr durch das Verschlucken von Verpackungsteilen. Halten Sie das Gerät stets von Kindern fern. Das Gerät ist kein Spielzeug!

Nehmen Sie das Gerät keinesfalls auseinander. Durch unsachgemäße Reparaturen können erhebliche Gefahren für den Benutzer entstehen. Lassen Sie Reparaturen nur von Fachkräften durchführen. Die LED sind nicht austauschbar. Bei Ausfall der LED ist die gesamte Leuchte auszutauschen.

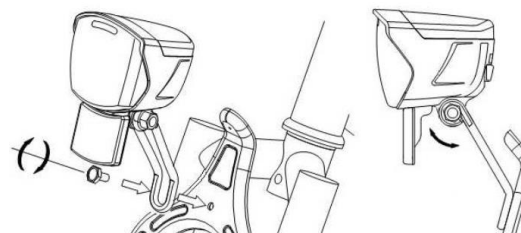
### Produktdarstellung

- ① LED-Scheinwerfer
- ② Einstellschraube für Höheneinstellung
- ③ Haltebügel für LED-Scheinwerfer
- ④ Anschlusskabel an E-Bike System
- ⑤ Rückstrahler

### LED-Scheinwerfer mit Haltebügel

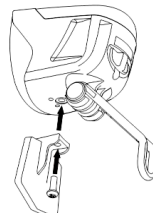


### Montage LED-Scheinwerfer



Positionieren und Befestigen Sie den Haltebügel ③ des LED-Scheinwerfers ① an der gewünschten Stelle am E-Bike Fahrrad. Achten Sie darauf, dass der LED-Scheinwerfer ① sich nicht von allein wieder verstellen kann. Der Lichtkegel des LED-Scheinwerfers ① muss immer in Fahrtrichtung geradeaus zeigen und darf andere Verkehrsteilnehmer nicht blenden.

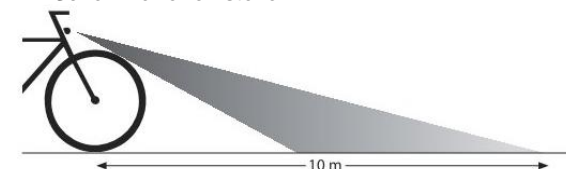
### Montage Rückstrahler (Optional)



An der Unterseite des LED-Scheinwerfers ① kann ein weißer Rückstrahler ⑤ montiert werden.

Der Rückstrahler ist mit zwei Stiften versehen, die in die entsprechenden Öffnungen in dem Scheinwerfer passen. Zur dauerhaften Befestigung wird der Rückstrahler an den Scheinwerfer angeschraubt.

### LED-Scheinwerfer einstellen



Lösen Sie die Einstellschraube ② und richten Sie den LED-Scheinwerfer ① so aus, dass der Lichtkegel bis ca. 10 Meter vor dem Rad auf die Fahrbahn reicht (siehe Abbildung).

Ziehen Sie nach dem Einstellen die Einstellschraube ② ausreichend fest an.

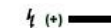
**Achtung!** Überprüfen Sie regelmäßig die richtige Einstellung Ihres Scheinwerfers. Der Lichtkegel muss geradeaus in Fahrtrichtung zeigen und darf nicht zu hoch eingestellt sein, um den Gegenverkehr nicht zu blenden.

### Anschluss an das E-Bike System

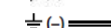
An der Unterseite des LED-Scheinwerfers ① befindet sich ein Kabelpaar ④ zum Anschluss an das E-Bike System. Das Kabelpaar ist mit Universal Crimp-Steckern versehen.

Bei dem Anschluss ist auf die richtige Polarität des Anschlusskabels zu achten.

Schwarzes Kabel = stromführend



Schwarz-weißes Kabel = Masse



### Reinigung

Reinigen Sie das Produkt ausschließlich mit einem leicht feuchten, fusselfreien Tuch.

Das Produkt niemals komplett unter Wasser tauchen. Benutzen Sie keine ätzenden oder scheuernden Reinigungsmittel. Hierdurch entstehen Beschädigungen an dem Produkt.

### Entsorgen Sie Verpackung und Geräte umweltgerecht!



Die Verpackung besteht aus umweltfreundlichen Materialien, die Sie über die örtlichen Recyclingstellen entsorgen können.



Werfen Sie Ihr Produkt, wenn es ausgedient hat, im Interesse des Umweltschutzes nicht in den Hausmüll, sondern führen Sie es einer fachgerechten Entsorgung zu. Über Sammelstellen und deren Öffnungszeiten können Sie sich bei Ihrer zuständigen Verwaltung informieren.

### Produkteigenschaften

Modell: HL-3001 X/O E+  
Bemessungsspannung: 6 – 48 V;  
Version: DE-01  
Stand: 2017-03