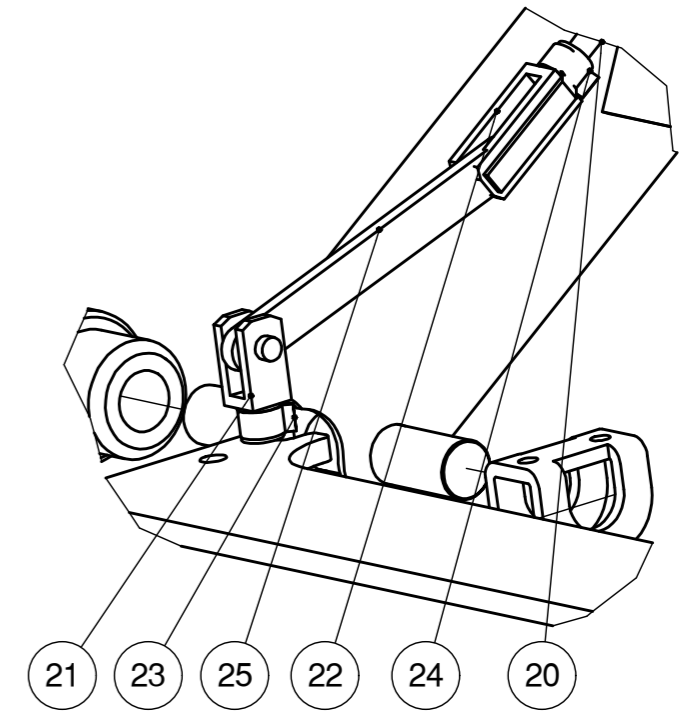
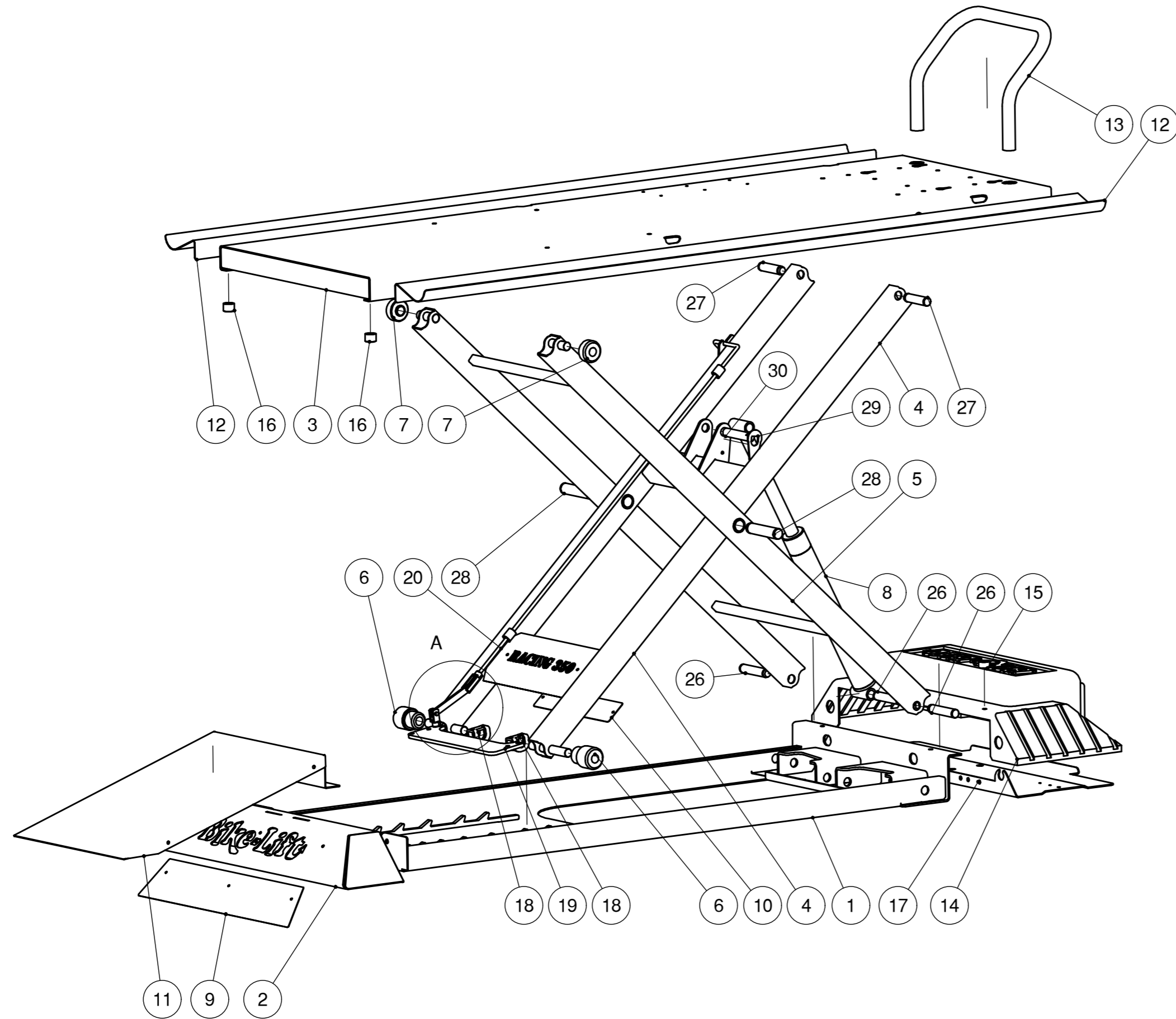


A (1:2.5)



| | | | | | |
|----|--------------|-------------|--|---|---------------------|
| 30 | 111102015601 | P030023600 | PERNO UNIVERSALE ALTO CILINDRO | 1 | TONDO TRAF. D. 20mm |
| 29 | 111103100101 | P010099500 | BLOCCO PERNO ALTO CILINDRO | 1 | LAMIERA 30/10 |
| 28 | 111102001801 | P030030300 | PERNO CENTRALE GAMBE 756 | 2 | TONDO D.25mm |
| 27 | 111102001900 | P030303500 | PERNO SUPERIORE GAMBE RACING-400 | 2 | TONDO D.20mm |
| 26 | 111102002000 | P030303600 | PERNO INFERIORE GAMBE RACING-400 | 3 | TONDO D.20mm |
| 25 | 111103027300 | | LEVA COLLEGAMENTO FORCELLE | 1 | LAM. 60/10 Fe360 |
| 24 | 510301000400 | | GUAINA FORCELLA LUNGA | 1 | |
| 23 | 510301000300 | | GUAINA PICCOLA FORCELLA | 1 | |
| 22 | 510301000100 | | FORCELLA LUNGA SICURA | 1 | |
| 21 | 510301000200 | | FORCELLA PICCOLA SICURA | 1 | |
| 20 | 111102007500 | P0303030400 | ASTA DI SICUREZZA | 1 | TONDO D.6 mm |
| 19 | 111103092501 | P010072001 | SICURA PER SPORT 504 E RACING 400 | 1 | LAMIERA SP.80/10 |
| 18 | 111103068700 | P010051800 | ATTACCO SICURA PER PERNO GAMBE D.20 | 2 | LAMIERA SP.50/10 |
| 17 | 111103073302 | P010017100 | SUPPORTO MOTORE BASAMENTO SPORT-PRIME-KODIAK | 1 | LAMIERA SP.25/10 |
| 16 | 412310002400 | P030305100 | SPESSORE ALTO PIANALE | 2 | PVC NERO D.20mm |
| 15 | 412310002500 | P030305000 | SPESSORE BASSO BASE | 2 | PVC NERO D.20mm |
| 14 | 412110000300 | | CARTER POSTERIORE SOLLEVATORE | 1 | PLASTICA NERA |
| 13 | 111101006600 | | TUBO FERMARUOTA | 1 | TUBO D.30x2mm |
| 12 | 111103033200 | P010065400 | ALA DI PROTEZIONE L=2000 | 2 | LAMIERA SP 20/10 |
| 11 | 111103092600 | P010071400 | RAMPA SALITA MAX 504- SPORT 504- R400 | 1 | LAM.25/10 FE 360 |
| 10 | 111103080600 | P010057400 | SOTTOSCRITTA GAMBA INTERNA | 1 | LAMIERA SP.10/10 |
| 9 | 111103080400 | P010057000 | SOTTOSCRITTA LOGO B-L SU BASE | 1 | LAMIERA SP.10/10 |
| 8 | 620500001100 | A010007800 | CILINDRO RACING-SPORT | 1 | |
| 7 | 412310003400 | P040003500 | RUOTA IN PVC SUPERIORE RACING-400 | 2 | PVC NERO |
| 6 | 412310003100 | P040003500 | RUOTA IN PVC INFERIORE RACING-400 | 2 | PVC NERO |
| 5 | 112299002800 | G010009300 | ASSIEME SALD. GAMBA EST. RACING 400 | 1 | |
| 4 | 112299011100 | G010020700 | ASSIEME SALDATO GAMBA INTERNA RACING | 1 | |
| 3 | 112299011000 | G010020600 | ASSIEME SALD. PIANALE RACING | 1 | |
| 2 | 112299010800 | G010020400 | ASSIEME SALD. LAMIERA FRONTALE SPORT-RACING | 1 | |
| 1 | 112299010700 | G010020300 | ASSIEME SALD. BASAMENTO SPORT-RACING | 1 | |

| EL. | CODICE | DISEGNO | DESCRIZIONE | QTÀ | MATERIALE |
|-----|--------|---------|-------------|-----|-----------|
|-----|--------|---------|-------------|-----|-----------|

| | | | | | |
|------|------|----------|--|--|-------|
| 0 | | | | | |
| REV. | DATA | MODIFICA | | | FIRMA |

| | | | | | |
|---------------|--|--|--|---------|--|
| DENOMINAZIONE | | | | ASSIEME | |
| RACING 350 | | | | | |

| | | | | | |
|--|--|------------------------------------|-----------|---------------|--|
| MATERIALE | | | kg 108,99 | | |
| Bike-Lift® | | TOLLERANZE NON INDICATE: h13 - h13 | | TRATTAMENTO | |
| EUROPE S.r.l. | | SCOST. AMMESSO SUGLI ANGOLI: ± 10° | | VERNICIATURA | |
| FORMATO A2 | | SCALA 1:10 | | DATA 05/01/17 | |
| DISEGNO N. C020001800 | | DISEGNATO DA | | CODICE N. | |
| PROPRIETA' RISERVATA: E' VIETATA LA RIPRODUZIONE E L'UTILIZZO DA PARTE DI TERZI SENZA LA NOSTRA AUTORIZZAZIONE | | CONTROLLATO DA | | DISEGNATO DA | |
| | | FILIPPO B. | | | |