

SCHIENALINO SPECIFICO - SPECIAL BACKREST - DOSSERET SPÉCIFIQUE  
 SPEZIFISCHE BEIFAHRE-RÜCKENLEHNE - RESPALDO ESPECÍFICO

# YAMAHA X-MAX 125-250 2010

ISTRUZIONI DI MONTAGGIO - MOUNTING INSTRUCTIONS  
 INSTRUCCIONES DE MONTAJE - BAUANLEITUNG - INSTRUCCIONES DE MONTAJE


**1**



**SCHIENALINO**  
 BACKREST  
 DOSSERET  
 BEIFAHRE-RÜCKENLEHNE  
 RESPALDO

**Q.TY n.1**


**2**



**VITE TEF M8x60mm**  
 SCREW  
 VIS  
 SCHRAUBE  
 TORNILLO

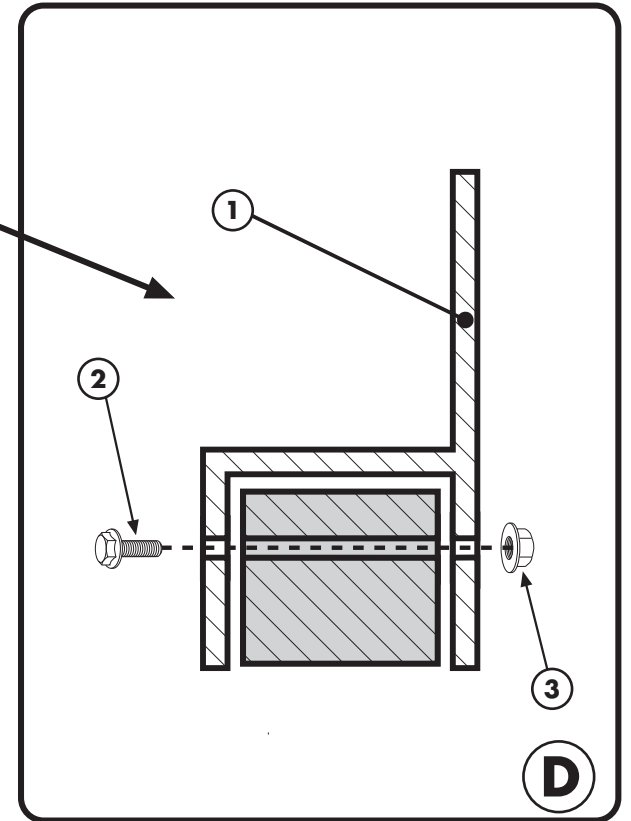
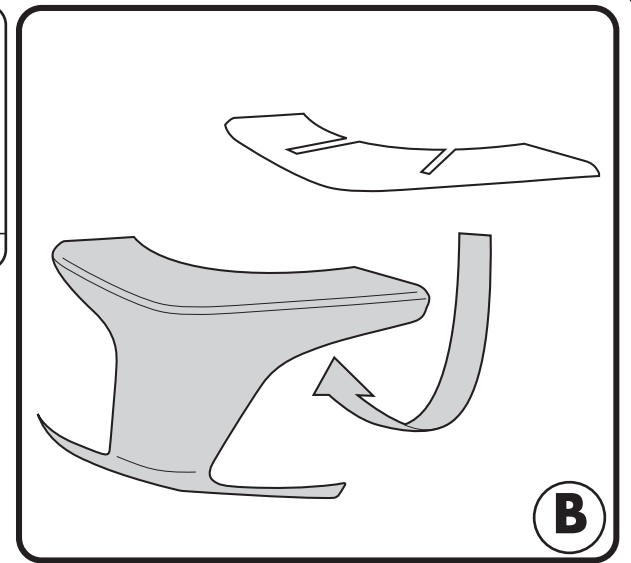
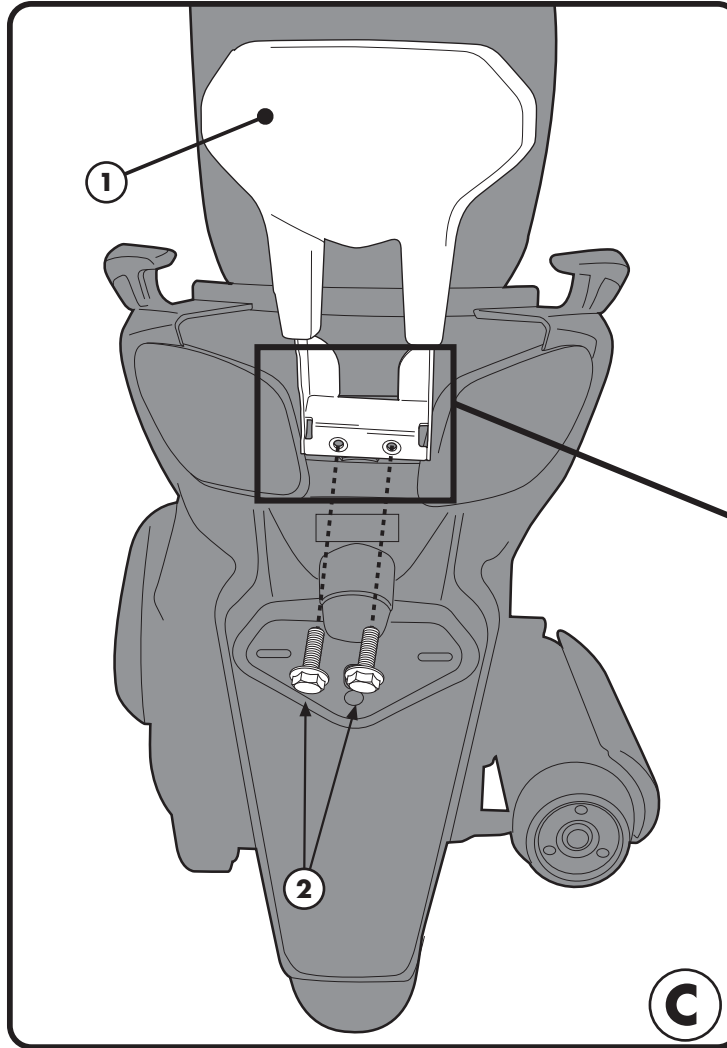
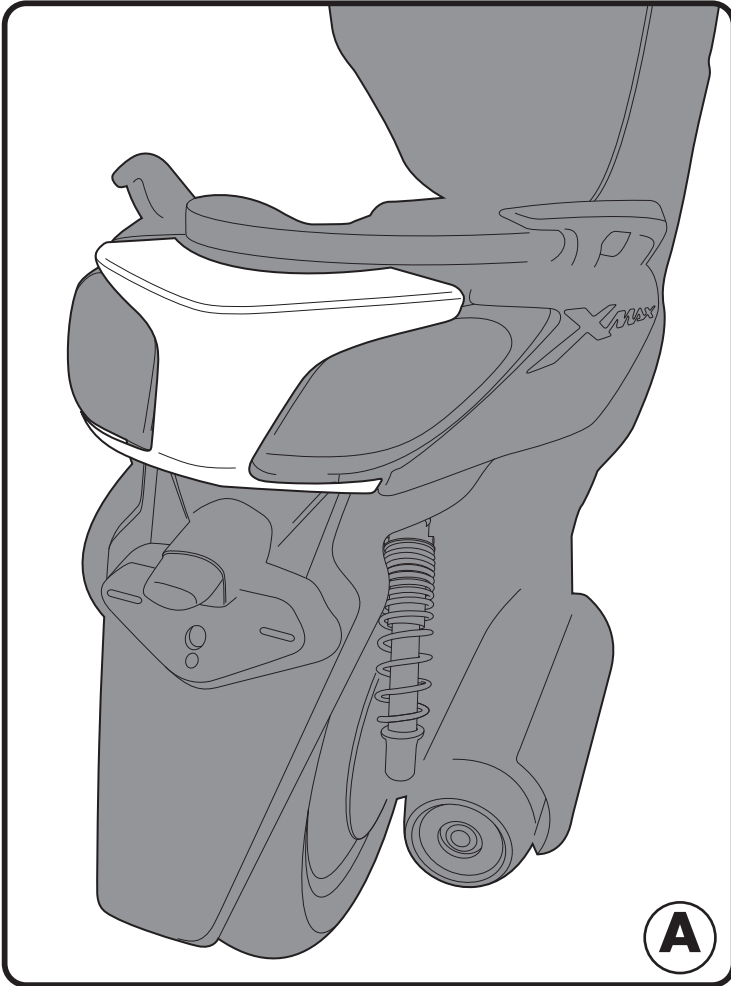
**Q.TY n.2**

**3**



**DADO A.B. M8  
 FLANGIATO**  
 BOLT M8  
 ECROU M8  
 MUTTER M8  
 TUERCA M8

**Q.TY n.2**



SCHIENALINO SPECIFICO - SPECIAL BACKREST - DOSSERET SPÉCIFIQUE  
SPEZIFISCHE BEIFAHRENER-RÜCKENLEHNE - RESPALDO ESPECÍFICO

# YAMAHA X-MAX 125-250 2010

ISTRUZIONI DI MONTAGGIO - MOUNTING INSTRUCTIONS  
INSTRUCCIONES DE MONTAJE - BAUANLEITUNG - INSTRUCCIONES DE MONTAJE

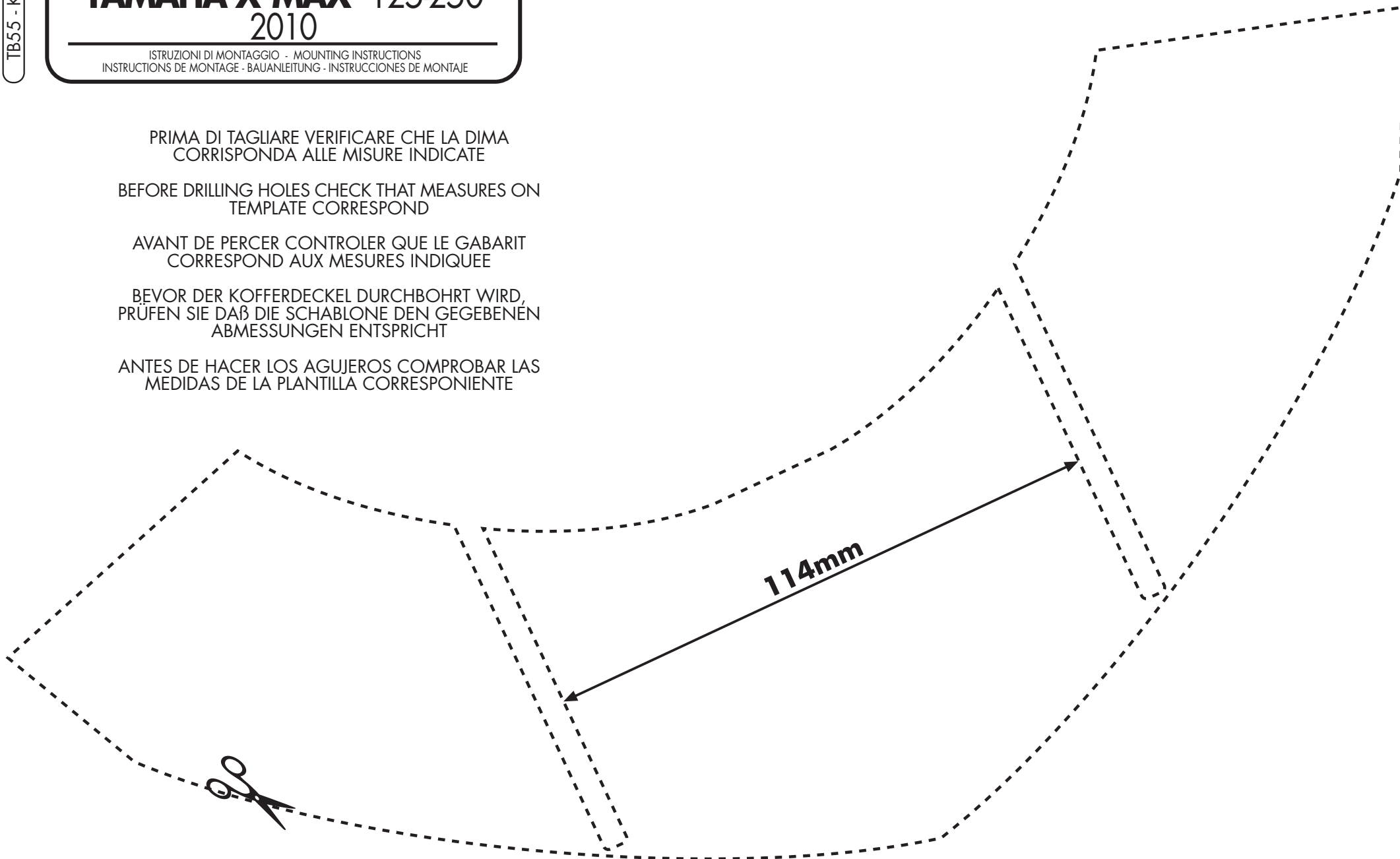
PRIMA DI TAGLIARE VERIFICARE CHE LA DIMA  
CORRISPONDA ALLE MISURE INDICATE

BEFORE DRILLING HOLES CHECK THAT MEASURES ON  
TEMPLATE CORRESPOND

AVANT DE PERCER CONTROLER QUE LE GABARIT  
CORRESPOND AUX MESURES INDIQUEE

BEVOR DER KOFFERDECKEL DURCHBOHRT WIRD,  
PRÜFEN SIE DAß DIE SCHABLONE DEN GEGEBENEN  
ABMESSUNGEN ENTSPRICHT

ANTES DE HACER LOS AGUJEROS COMPROBAR LAS  
MEDIDAS DE LA PLANTILLA CORRESPONIENTE



SCHIENALINO SPECIFICO - SPECIAL BACKREST - DOSSERET SPÉCIFIQUE  
 SPEZIFISCHE BEIFAHRE-RÜCKENLEHNE - RESPALDO ESPECÍFICO

# YAMAHA X-MAX 125-250 2010

ISTRUZIONI DI MONTAGGIO - MOUNTING INSTRUCTIONS  
 INSTRUCTIONS DE MONTAGE - BAUANLEITUNG - INSTRUCCIONES DE MONTAJE

## I ISTRUZIONI DI MONTAGGIO

1. RIMUOVRE IL CARTERINO POSTERIORE ORIGINALE DELLO SCOOTER;
2. RITAGLIARE LA DIMA DAL FOGLIO 2/3 DELL'ISTRUZIONE;
3. POSIZIONARE LA DIMA SOTTO IL CARTERINO ORIGINALE (VEDI FIG. B) E TAGLIARE IN CORRISPONDENZA DELLE 2 LINEE;
4. MONTARE IL SUPPORTO N°1 COME INDICATO IN FIGURA C, RIPOSIZIONARE IL CARTERINO;

## GB MOUNTING INSTRUCTIONS

1. REMOVE THE ORIGINAL REAR COVER OF THE SCOOTER;
2. CUT THE TEMPLATE FROM PAGE 2 OF THE MOUNTING INSTRUCTION;
3. POSITIONING THE TEMPLATE IN THE ORIGINAL COVER (SEE THE PICTURE B) AND CUT IN CORRESPONDENCE TO THE 2 LINES;
4. MOUNT THE NO. 1 SUPPORT AS SHOWN IN THE PICTURE C, AND REPOSITION THE COVER;

## F INSTRUCTIONS DE MONTAGE

1. ENLEVER LE CARTER POSTERIEUR D'ORIGINE DU SCOOTER;
2. DECOUPER LE GABARIT DE LA FEUILLE 2/3 DES INSTRUCTIONS;
3. POSITIONNER LE GABARIT SOUS LE CARTER D'ORIGINE (VOIR PHOTO B) ET COUPER EN CORRESPONDANCE DES 2 LIGNES;
4. MONTER LE SUPPORT N° COMME INDIQUE EN PHOTO C/D, REMMETRE LE CARTER;

## D BAUANLEITUNG

1. ENTFERNEN SIE DAS HINTERE ORIGINALGEHÄUSE DES ROLLERS;
2. SCHNEIDEN SIE DIE SCHABLONE AUF SEITE 2/3 DER ANBAUANLEITUNGEN AUS;
3. POSITIONIEREN SIE DIE SCHABLONE AUF DEM ORIGINALGEHÄUSE (BILD B) UND SCHNEIDEN SIE ENTLANG DER ZWEI LINIEN;
4. MONTIEREN SIE DIE HALTERUNG N1 WIE IM BILD C GEZEIGT UND BAUEN SIE DAS GEHÄUSE WIEDER AN;

## ES INSTRUCCIONES DE MONTAJE

1. DESMONTAR LA TAPA ORIGINAL POSTERIOR DEL SCOOTER;
2. RECORTAR LA PLANTILLA DE LA HOJA 2/3 DE LAS INSTRUCCIONES;
3. POSICIONAR LA PLANTILLA DEBAJO LA TAPA ORIGINAL (VER FOTO B) Y CORTAR SIGUIENDO LAS DOS LINEAS;
4. MONTAR EL SOPORTE N°1 COMO SE INDICA EN LA FOTO C, VOLVER A PONER LA TAPA.