

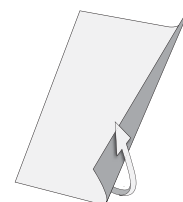


SR1123 - KR1123

PORTAPACCO SPECIFICO - SPECIFIC HOLDER - PORTE-PAQUET SPÉCIFIQUE - SPEZIFISCHER TRÄGER - PORTA-EQUIPAJE ESPECÍFICO - TRANSPORTADOR ESPECÍFICO

HONDA FORZA 300 ABS (2013)

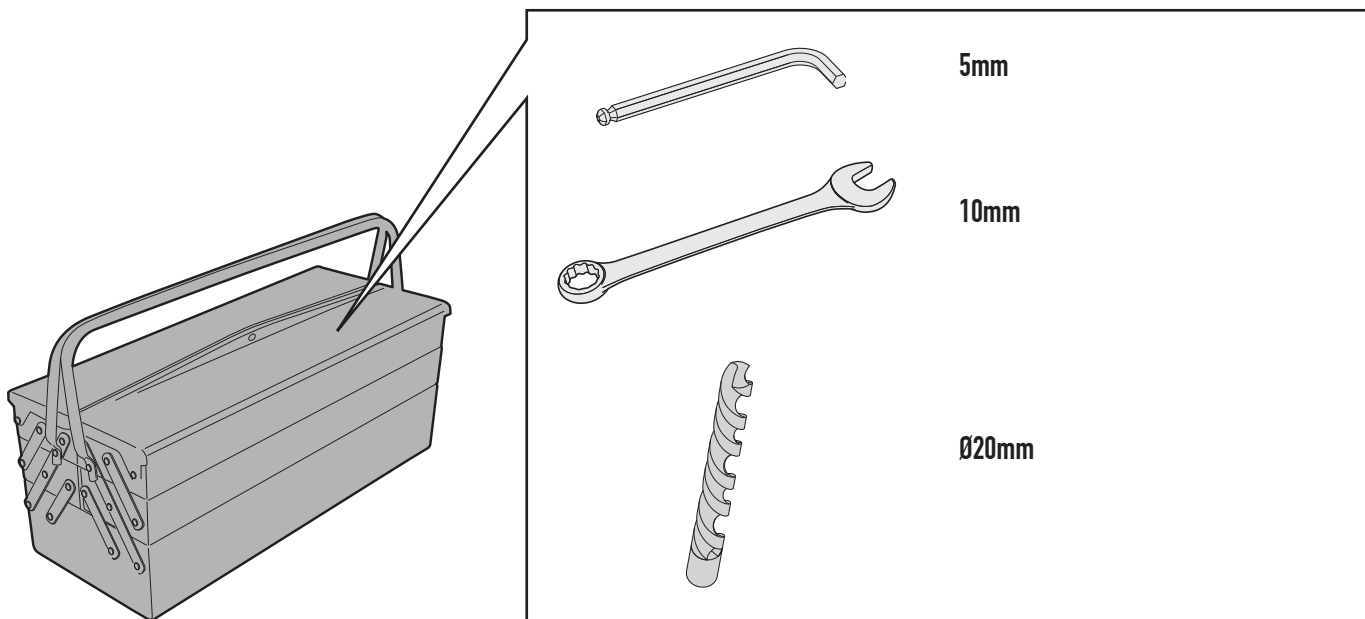
N°	Descrizione	Caratteristiche	Codice	Quantità	
1	Supporto - Support - Support Halteung - Soporte - Apoio	Sp. 3mm	GL2466	1	
2	Piastra - Plate Platine - Platte Parrilla - Prato	-	M5	1	
3	Distanziale - Spacer Entretoise - Distanzstueck Distanciador - Espaçador	Ø18x45 Foro 10mm	C18L45F10T	4	
4	Vite - Screw Vis - Schraube Tornillo - Parafuso	TSCEI M8x65	865TSP	4	
5	Vite - Screw Vis - Schraube Tornillo - Parafuso	TCEI M6x25	625TCE	4	
6	Dado - Bolt - Ecou Mutter - Tuerca - Porca	Auto Bloccante Flangiato M6	6DADIAFLN	4	
7	Rondella - Washer Rondelle - Scheibe Arandela - Arruela	Ø6	6RON	4	
8	Copriforo - Bolt Cap Cache Trou - Stopslock Tapa Agujero - Tampa do Orificio	-	Z621	6	



SR1123 - KR1123

PORTAPACCO SPECIFICO - SPECIFIC HOLDER - PORTE-PAQUET SPÉCIFIQUE - SPEZIFISCHER TRÄGER - PORTA-EQUIPAJE ESPECÍFICO - TRANSPORTADOR ESPECÍFICO

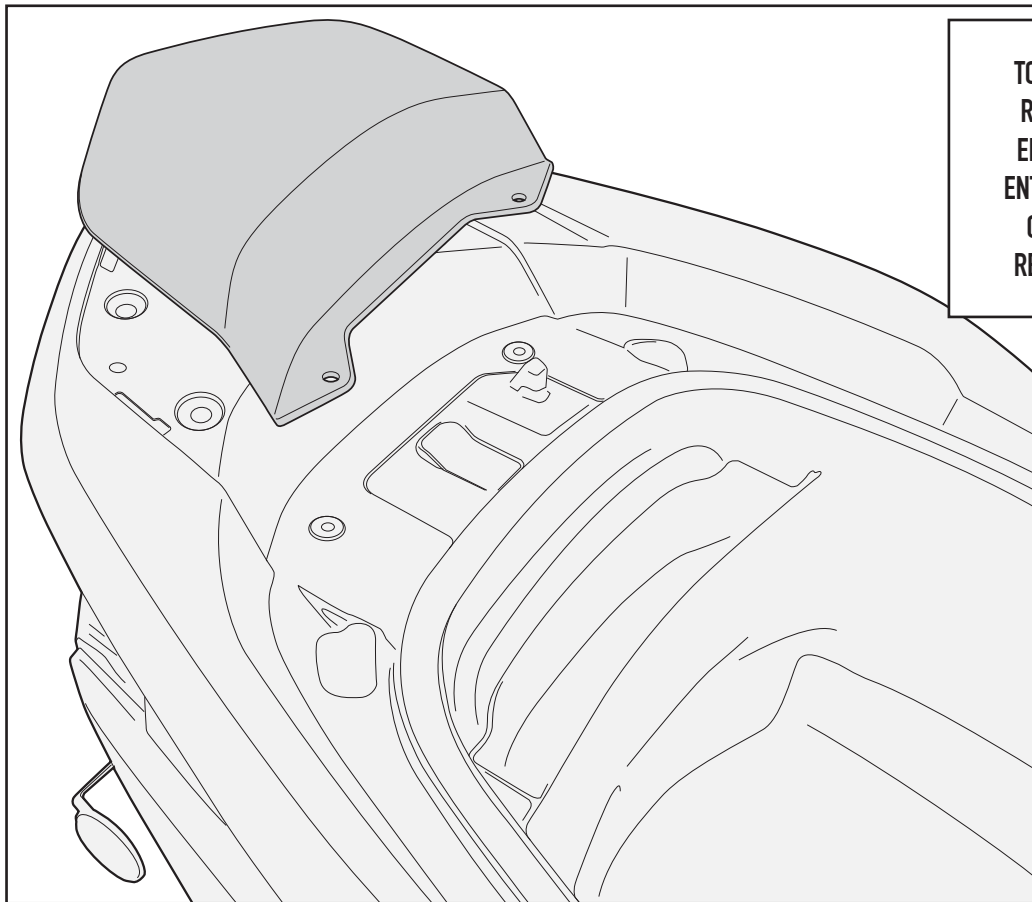
HONDA FORZA 300 ABS (2013)



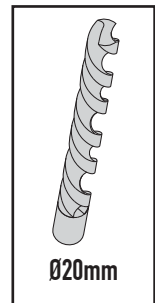
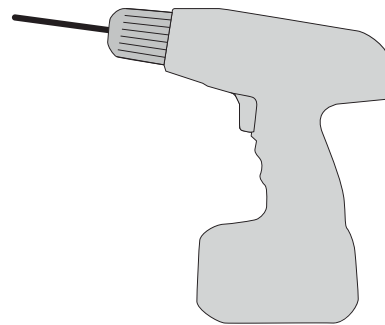
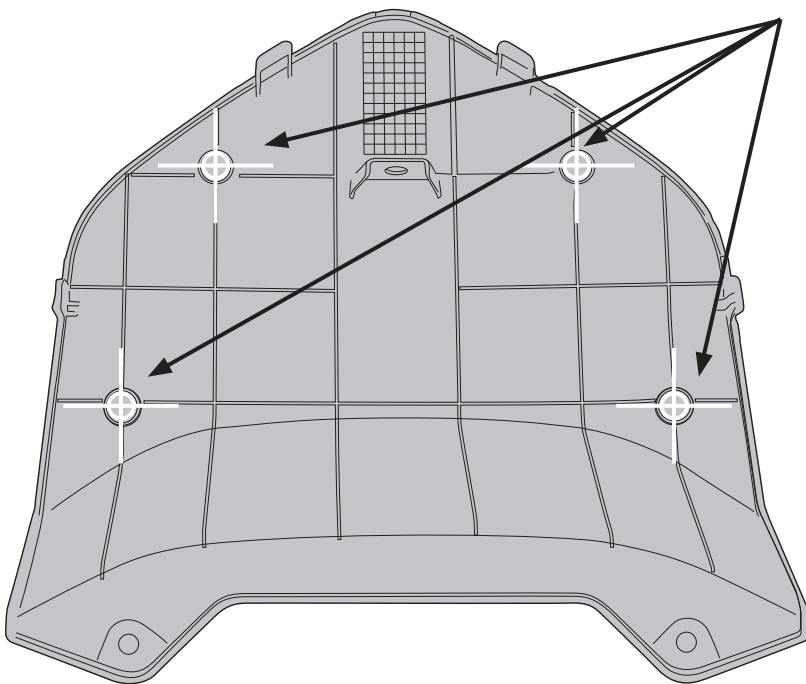
SR1123 - KR1123

PORTAPACCO SPECIFICO - SPECIFIC HOLDER - PORTE-PAQUET SPÉCIFIQUE - SPEZIFISCHER TRÄGER - PORTA-EQUIPAJE ESPECÍFICO - TRANSPORTADOR ESPECÍFICO

HONDA FORZA 300 ABS (2013)



TOGLIERE
REMOVE
ENLEVER
ENTFERNEN
QUITAR
REMOVED



. Forare nei 4 punti indicati; forare prima con una punta piccola ($\phi 10$), poi allargarli con una punta da 20mm.

. Pierce the 4 points marked; start with a small point ($\phi 10$) and check the points are lined up with the original screws below; then enlarge the holes with a $\phi 20$ point.

. Percer les 4 points indiqués en commençant avec un foret 10mm, vérifier qu'ils sont alignés avec les vis originales dessous, puis aggrandir les trous avec un foret de 20mm.

Mit einem 10mm Bohrer vorbohren; dann überprüfen ob die Bohrungen mit den Originalschrauben mittig sind; jetzt die Löcher auf 20mm aufbohren.

. Agujerar en los 4 puntos indicados; agujerar primero con la punta pequeña ($\phi 10$ mm), controlar que coincidan con los tornillos que se encuentran en el chasis de la moto, luego ampliar el agujero con una punta de 20mm.

. Agujerar en los 4 puntos indicados; luego el ampliar agujero con un poco de 20 milímetros.

SR1123 - KR1123

PORTAPACCO SPECIFICO - SPECIFIC HOLDER - PORTE-PAQUET SPÉCIFIQUE - SPEZIFISCHER TRÄGER - PORTA-EQUIPAJE ESPECÍFICO - TRANSPORTADOR ESPECÍFICO

HONDA FORZA 300 ABS (2013)

