

Verpackungseinheit	1
Menge pro VPE	-
Artikelstatus	Normal
EAN	4026736049768

**Eigenschaften**

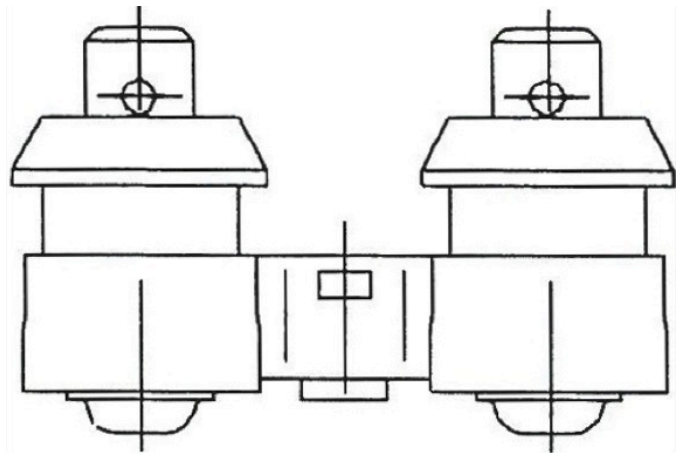
Nennspannung [V]	12 V
Belastbarkeit bei 12V	5 A
Leistungsaufnahme [W]	60 W
Frequenzbereich [Hz]	335 Hz
Lautstärke [dB(A)]	118 dB(A)
Zulassungsart	E-Typ-geprüft
Oberfläche	verzinkt
Farbe	grau
Anschluss technik	2 x 6,3 mm F Type
Durchmesser [mm]	90 mm
Durchmesser der Befestigungspunkte [mm]	8 mm
SVHC	Keine SVHC Substanzen vorhanden!

**Artikelzusatzinformationen** **Sound****OE-Nummern****AUDI:** 111 951 113 B**VAG:** 191951113A**VW:** 111951113B, 171951113B, 191 951 113 A

Bilder



PI HERTH+BUSS



PI HERTH+BUSS