



Kraftfahrt-Bundesamt

DE-24932 Flensburg

Allgemeine Betriebserlaubnis (ABE) National Type Approval

ausgestellt von:

Kraftfahrt-Bundesamt (KBA)

nach § 22 in Verbindung mit § 20 Straßenverkehrs-Zulassungs-Ordnung (StVZO)
für einen Typ des folgenden Genehmigungsobjektes

Austauschbrems Scheiben

issued by:

Kraftfahrt-Bundesamt (KBA)

according to § 22 and 20 Straßenverkehrs-Zulassungs-Ordnung (StVZO) for a type
of the following approval object

brake discs

Genehmigungsnummer: **61193**
Approval number:

Erweiterung: **04**
Extension:

1. Genehmigungsinhaber:
Holder of the approval:
Brembo S.p.A.
IT-24035 Curno (BG)
2. Gegebenenfalls Name und Anschrift des Bevollmächtigten:
If applicable, name and address of representative:
Entfällt
Not applicable
3. Typbezeichnung:
Type:
HPK DISC



Kraftfahrt-Bundesamt

DE-24932 Flensburg

2

Genehmigungsnummer: **61193**

Approval number:

Erweiterung: **04**

Extension:

4. Aufgebrachte Kennzeichnungen:
Identification markings:
Hersteller oder Herstellerzeichen
Manufacturer or registered manufacturer's trademark

Typ
Type

Genehmigungszeichen
Approval identification

5. Anbringungsstelle der Kennzeichnungen:
Position of the identification markings:
Siehe Punkt 1.7 des Prüfberichtes
See point 1.7 of the test report

6. Zuständiger Technischer Dienst:
Responsible Technical Service:
TÜV SÜD Auto Service GmbH
DE-80686 München

7. Datum des Prüfberichts des Technischen Dienstes:
Date of test report issued by the Technical Service:
14.02.2019

8. Nummer des Prüfberichts des Technischen Dienstes:
Number of test report issued by that Technical Service:
07-00104-CM-GBM-04

9. Verwendungsbereich:
Range of application:
Das Genehmigungsobjekt „Austauschbremscheiben“ darf nur zur
Verwendung gemäß:
The use of the approval object „brake discs“ is restricted to the application
listed:

Anlage/n zum Prüfbericht
Annex/es of the test report
5.2

unter den angegebenen Bedingungen an den dort aufgeführten bzw.
beschriebenen Kraftfahrzeugen feilgeboten werden.
The offer for sale is only allowed on the listed vehicles under the specified
conditions.



Kraftfahrt-Bundesamt

DE-24932 Flensburg

3

Genehmigungsnummer: **61193**

Approval number:

Erweiterung: **04**

Extension:

10. Bemerkungen:

Remarks:

**Es gelten die im o.g. Gutachten nebst Anlagen festgehaltenen Angaben.
The indications given in the above mentioned test report including its annexes shall apply.**

**Die Anforderungen des Artikels 51, Absätze 1, 2, 4, 5 der Verordnung (EU) Nr. 168/2013 - Teile oder Ausrüstungen, von denen ein erhebliches Risiko für das einwandfreie Funktionieren wesentlicher Systeme ausgehen kann - weitere Anforderungen - sind sinngemäß erfüllt.
The requirements of Article 51, paragraphs 1, 2, 4, 5 of the Regulation (EU) No 168/2013 - Parts or equipment that may pose a serious risk to the correct functioning of essential systems - related requirements - are met.**

11. Änderungsabnahme gemäß § 19 (3) StVZO:

Acceptance test of the modification as per § 19 (3) StVZO:

Siehe Prüfbericht

See test report

12. Die Genehmigung wird **erweitert**

Approval **extended**

13. Grund (Gründe) für die Erweiterung der Genehmigung (falls zutreffend):

Reason(s) for the extension (if applicable):

Aktualisierung der Ausführungen

Update of the variants

Aktualisierung des Verwendungsbereiches

Update of the range of application

14. Ort: **DE-24932 Flensburg**

Place:

15. Datum: **28.02.2019**

Date:

16. Unterschrift: **Im Auftrag**

Signature:

Nino Pommerencke





Kraftfahrt-Bundesamt

DE-24932 Flensburg

4

Genehmigungsnummer: **61193**

Approval number:

Erweiterung: **04**

Extension:

17. Beigefügt ist eine Liste der Genehmigungsunterlagen, die bei der zuständigen Genehmigungsbehörde hinterlegt sind und von denen eine Kopie auf Anfrage erhältlich ist.
Annexed is a list of documents making up the approval file, deposited with the competent authority which granted approval, a copy can be obtained on request.

Anlagen:

Enclosures:

Gemäß Inhaltsverzeichnis

According to index



Kraftfahrt-Bundesamt

DE-24932 Flensburg

Inhaltsverzeichnis zu den Beschreibungsunterlagen Index to the information package

Nummer der Genehmigung: **61193**
Approval No.

Erweiterung Nr.: **04**
Extension No.:

Ausgabedatum: **05.06.2007**
Date of issue:

letztes Änderungsdatum: **28.02.2019**
last date of amendment:

Nebenbestimmungen und Rechtsbehelfsbelehrung
Collateral clauses and instruction on right to appeal

Prüfbericht(e) Nr.:

Datum:

Test report(s) No.:

Date

07-00104-CM-GBM

22.05.2007

07-00104-CM-GBM-01

19.03.2009

07-00104-CM-GBM-02

30.11.2010

07-00104-CM-GBM-03

09.01.2015

07-00104-CM-GBM-04

14.02.2019

Beschreibungsbogen Nr.:

Datum:

Information document No.:

Date

Entfällt

Not applicable

Liste der Änderungen:

Datum:

List of modifications:

Date

Siehe Punkt 0 des Prüfberichts

See point 0 of the technical report



Kraftfahrt-Bundesamt

DE-24932 Flensburg

Nummer der Genehmigung: **61193, Erweiterung 04**

- Anlage -

Nebenbestimmungen und Rechtsbehelfsbelehrung

Nebenbestimmungen

Jede Einrichtung, die dem genehmigten Typ entspricht, ist gemäß der angewendeten Vorschrift zu kennzeichnen.

Das Genehmigungszeichen lautet wie folgt:

KBA 61193

Die Einzelerzeugnisse der reihenweisen Fertigung müssen mit den Genehmigungsunterlagen genau übereinstimmen. Änderungen an den Einzelerzeugnissen sind nur mit ausdrücklicher Zustimmung des Kraftfahrt-Bundesamtes gestattet.

Änderungen der Firmenbezeichnung, der Anschrift und der Fertigungsstätten sowie eines bei der Erteilung der Genehmigung benannten Zustellungsbevollmächtigten oder bevollmächtigten Vertreters sind dem Kraftfahrt-Bundesamt unverzüglich mitzuteilen.

Verstöße gegen diese Bestimmungen können zum Widerruf der Genehmigung führen und können überdies strafrechtlich verfolgt werden.

Die Genehmigung erlischt, wenn sie zurückgegeben oder entzogen wird, oder der genehmigte Typ den Rechtsvorschriften nicht mehr entspricht. Der Widerruf kann ausgesprochen werden, wenn die für die Erteilung und den Bestand der Genehmigung geforderten Voraussetzungen nicht mehr bestehen, wenn der Genehmigungsinhaber gegen die mit der Genehmigung verbundenen Pflichten - auch soweit sie sich aus den zu dieser Genehmigung zugeordneten besonderen Auflagen ergeben - verstößt oder wenn sich herausstellt, dass der genehmigte Typ den Erfordernissen der Verkehrssicherheit oder des Umweltschutzes nicht entspricht.

Das Kraftfahrt-Bundesamt kann jederzeit die ordnungsgemäße Ausübung der durch diese Genehmigung verliehenen Befugnisse, insbesondere die genehmigungsgerechte Fertigung sowie die Maßnahmen zur Übereinstimmung der Produktion, nachprüfen. Es kann zu diesem Zweck Proben entnehmen oder entnehmen lassen. Dem Kraftfahrt-Bundesamt und/oder seinen Beauftragten ist ungehinderter Zutritt zu Produktions- und Lagerstätten zu gewähren.

Die mit der Erteilung der Genehmigung verliehenen Befugnisse sind nicht übertragbar. Schutzrechte Dritter werden durch diese Genehmigung nicht berührt.

Rechtsbehelfsbelehrung

Gegen diese Genehmigung kann innerhalb eines Monats nach Bekanntgabe Widerspruch erhoben werden. Der Widerspruch ist beim **Kraftfahrt-Bundesamt, Fördestraße 16, DE-24944 Flensburg**, schriftlich oder zur Niederschrift einzulegen.



Kraftfahrt-Bundesamt

DE-24932 Flensburg

2

Approval No.: **61193, Erweiterung 04**

- Attachment -

Collateral clauses and instruction on right to appeal

Collateral clauses

All equipment which corresponds to the approved type is to be identified according to the applied regulation.

The approval identification is as follows: - see German version -

The individual production of serial fabrication must be in exact accordance with the approval documents. Changes in the individual production are only allowed with express consent of the Kraftfahrt-Bundesamt.

Changes in the name of the company, the address and the manufacturing plant as well as one of the parties given the authority to delivery or authorised representative named when the approval was granted is to be immediately disclosed to the Kraftfahrt-Bundesamt.

Breach of this regulation can lead to recall of the approval and moreover can be legally prosecuted.

The approval expires if it is returned or withdrawn or if the type approved no longer complies with the legal requirements. The revocation can be made if the demanded requirements for issuance and the continuance of the approval no longer exist, if the holder of the approval violates the duties involved in the approval, also to the extent that they result from the assigned conditions to this approval, or if it is determined that the approved type does not comply with the requirements of traffic safety or environmental protection.

The Kraftfahrt-Bundesamt may check the proper exercise of the conferred authority taken from this approval at any time. In particular this means the compliant production as well as the measures for conformity of production. For this purpose samples can be taken or have taken. The employees or the representatives of the Kraftfahrt-Bundesamt may get unhindered access to the production and storage facilities.

The conferred authority contained with issuance of this approval is not transferable. Trade mark rights of third parties are not affected with this approval.

Instruction on right to appeal

This approval can be appealed within one month after notification. The appeal is to be filed in writing or as a transcript at the **Kraftfahrt-Bundesamt, Fördestraße 16, DE-24944 Flensburg.**

Techn.Bericht Nr. / *Techn. Report No.:* 07-00104-CM-GBM-04
Hersteller / *Manufacturer:* BREMBO S.p.A.
Austausch Bremsscheiben Typ /
Aftermarket Brake Discs Type: HPK DISC

Seite / Page 1/5

Technischer Bericht
07-00104-CM-GBM-04
zur ABE Nr. KBA 61193
Kraftrad- Austausch Bremsscheiben
TEST REPORT
07-00104-CM-GBM-04
for German type approval No. KBA 61193 for
motorcycle aftermarket brake discs

- 0 Änderungen / *Changes:*** Neue Versionen kommen hinzu
Der Verwendungsbereich wird erweitert /
New versions are added
The application list will be extended
- 1 Allgemeine Angaben / *Technical information***
- 1.1 Antragsteller / *Applicant:* BREMBO S.p.A.
Via Brembo, 25
24035 Curno
Bergamo (Italy)
- 1.2 Hersteller / *Manufacturer:* siehe / *see* 1.1
- 1.3 Art / *Kind:* Schwimmend gelagerte Austausch- Bremsscheibe in Verbindung mit Originalbremsanlage und Original- bzw. Austauschbremsbelägen mit entsprechender ABE bzw. ECE R90 Genehmigung.

Floated aftermarket brake disc in combination with original brake system and original or homologated aftermarket brake pads
- 1.4 Typ / *Type:* HPK DISC
- 1.5 Ausführungen / *Variants:* HPK Disc
HPK Groove
Fahrzeugspezifische Versionen s. Verwendungsbereich /
Vehicle specific versions see application range
- 1.6 Handelsmarke / *Make:* **brembo**

Techn.Bericht Nr. / *Techn. Report No.:* 07-00104-CM-GBM-04
Hersteller / *Manufacturer:* BREMBO S.p.A.
Austausch Bremsscheiben Typ /
Aftermarket Brake Discs Type: HPK DISC

Seite / *Page* 2/5

- 1.7 Kennzeichnung / *Marking:* Produkt Nr. *Product code*
Version *Version*
Min. Dicke: *Min.Th.:* X,X mm;
KBA 61193
- Ort der Kennzeichnung /
Place of marking: auf den Stegen des Innenrings gelasert /
lasered on the bars of the inner ring
- 1.8 Hauptabmessungen /
Main dimensions: siehe Anlage 5.3 Technische Zeichnungen /
see annex 5.3 technical drawings
- 1.9 Material / *Material:* Außenring / *outer ring* X12Cr13
X20Cr13
X30Cr13
- Innenring / *inner ring* Aluminiumlegierung
Aluminum alloy

2 Durchgeführte Prüfungen / *Performed tests*

- 2.1 Prüfgrundlage / *Test conditions:* Folgende Prüfungen gemäß der Richtlinie zum § 41 StVZO „Anforderungen für die Prüfung von Ersatz- und Sonderbremsscheiben/- trommeln für Fahrzeuge“ vom 30.09.03 wurden durchgeführt / *The following tests were carried out according to § 41 StVZO „Anforderungen für die Prüfung von Ersatz- und Sonderbremsscheiben/- trommeln für Fahrzeuge“ dated 2003.09.30*
- 2.2 Geometrische Prüfungen /
Geometrical tests: Die Austausch- Bremsscheiben entsprechen in den Hauptabmessungen den zu ersetzenden Original- Bremsscheiben mit einer Toleranz von $\pm 0,5\text{mm}$ / *The aftermarket brake discs comply in the main dimensions with the originals which they substitute within the tolerance of $\pm 0,5\text{ mm}$.*
- 2.3 Funktionsprüfungen /
Functional tests: gemäß Anhang 3 Teil 1-3 der Richtlinie/
according annex 3 part 1-3 of the directive
- 2.3.1 Fahrversuche gem. Anh. 3 Teil 2 /
Drive tests acc. annex 3 part 2: siehe Anhang, Technische Daten der Prüffahrzeuge
see annex, technical data of test vehicles

Techn.Bericht Nr. / *Techn. Report No.:* 07-00104-CM-GBM-04
Hersteller / *Manufacturer:* BREMBO S.p.A.
Austausch Bremssscheiben Typ /
Aftermarket Brake Discs Type: HPK DISC

Seite / Page 3/5

2.3.2 Prüfungen auf dem Schwungmassenprüfstand gemäß Anhang 3 Teil 4. /
Functional tests on test bench according annex 3 part 4.

2.4 Dynamische Bauteilprüfung gemäß Anhang 3 Teil 4 der Richtlinie /
Dynamic test according annex 3 part 4 of directive

2.5 Materialprüfungen /
Material tests

2.6 Zusammenfassung der Prüfergebnisse / *Summary of test results:*

Die Ergebnisse der Prüfungen mit den Bremssscheiben des Typs HPK DISC genügen in Verbindung mit den in Anlage 5.2 zu diesem Gutachten aufgeführten Kraftfahrzeugen den Anforderungen der Richtlinie zum § 41 StVZO „Anforderungen für die Prüfung von Ersatz- und Sonderbremssscheiben/-trommeln“ vom 30.09.03. /
The test results performed with the brake disc type HPK DISC comply in combination with the in annex 5.2 listed vehicles with the above mentioned German Directive according to §41 StVZO „Anforderungen für die Prüfung von Ersatz- und Sonderbremssscheiben / -trommeln“ dated 30.09.03

3 Prüfunterlagen / *Test documents*

- Allgemeine Betriebserlaubnisse bzw. EWG- Typpgenehmigungen der in Anlage 5.2 aufgeführten Kraftfahrzeuge
- Produktspezifikation des Herstellers
- Verwendungshinweise des Herstellers /
- *German or international EC-Type approval of the in annex 5.2 listed vehicles*
- *Product specifications of the manufacturer*
- *User manual of manufacturer*

4 Allgemeine Auflagen und Hinweise / *General requirements and notes*

Der Hersteller bzw. der Vertriebsbeauftragte hat dafür zu sorgen, dass dieses Gutachten durch Nachtrag ergänzt wird, sofern sich die im Verwendungsbereich aufgeführten Fahrzeuge in Teilen ändern, welche auf die Verwendbarkeit der Bremssscheiben Einfluss haben können.

Weitere genehmigte Bremsbeläge (z.B. nach Regelung ECE-R90 oder mit ABE), sind aus reibtechnischer Sicht ebenfalls zugelassen. Exemplarisch wurden Prüfungen mit diesen Belägen durchgeführt.

Techn.Bericht Nr. / *Techn. Report No.:* 07-00104-CM-GBM-04
Hersteller / *Manufacturer:* BREMBO S.p.A.
Austausch Bremsscheiben Typ /
Aftermarket Brake Discs Type: HPK DISC

Seite / Page 4/5

Die Bremsscheiben dürfen ausschließlich in solchen Verkaufseinheiten zum Kauf angeboten werden, die mindestens folgende Informationen aufweisen:

- Teilenummer
- Hersteller und Handelsbezeichnung der für den Einbau vorgesehenen Fahrzeuge.
- Einbauanweisung

*The manufacturer or his authorised distributor have to take care that the technical report will be extended in case there are changes on the vehicles -mentioned in the application list- which have influence on the use of the brake discs.
The combination with other no original brake pads is accepted in case they are homologated by German ABE or ECE-R90 type approval. Tests were carried out with these brake pads.*

The brake discs can only be sold in units which include the following information:

- *Part number*
- *Manufacturer make and technical data to identify the vehicle were you can use the disc*
- *User manual*

5 Anlagen / Annex

	Seiten / Pages
5.1 Techn. Daten der Prüffahrzeuge / <i>Technical data of test vehicles</i>	siehe vorherige Technische Berichte <i>see previous reports</i>
5.2 Verwendungsbereich / <i>Application range</i>	12
5.3 Zeichnungen der Bremsscheiben / <i>Technical drawing brake discs</i>	19
5.4 Montageanleitung <i>User manual</i>	siehe Grundgutachten <i>see basic report</i>

Techn.Bericht Nr. / *Techn. Report No.:* 07-00104-CM-GBM-04
Hersteller / Manufacturer: BREMBO S.p.A.
Austausch Bremsscheiben Typ /
Aftermarket Brake Discs Type: HPK DISC

Seite / Page 5/5

6 Schlussbestätigung / *Final confirmation*

Gegen die Erteilung einer Allgemeinen Betriebserlaubnis nach §22 StVZO bestehen keine Bedenken.

Der Einbau der Bremsscheiben hat entsprechend den Einbauhinweisen des Fahrzeugherstellers und unter Beachtung der beigelegten Einbauanweisung des Bremsscheibenherstellers zu erfolgen.

Eine Begutachtung nach §19(3) StVZO durch einen amtlich anerkannten Sachverständigen oder Prüfer für den Kraftfahrzeugverkehr oder durch einen Kraftfahr-sachverständigen oder Angestellten einer amtlich anerkannten Überwachungsorganisation wird nicht für erforderlich gehalten.

An Fahrzeugen -im Verwendungsbereich- mit Einzelzulassung (EBE) muss nach §19(3) StVZO eine Anbauabnahme durchgeführt werden.

Das Gutachten verliert seine Gültigkeit bei technischen Änderungen am Fahrzeugteil oder wenn vorgenommene Änderungen an den im Verwendungsbereich beschriebenen Fahrzeugtypen die Verwendung des Teils beeinflussen, sowie bei Änderung der gesetzlichen Grundlagen.

There are no objections against granting a German type approval according to §22 StVZO.

The installation of the brake discs must follow the requirements of the vehicle manufacturer and the instructions of the disc manufacturer.

A check of the installation by an official recognised expert according to §19(3) StVZO is not necessary.

The installation on vehicles with single type approval must be checked separately.

The approval loses validity in case of:

- modification of the technical unit*
- changes on the vehicles described in the application list, which affect the usage of the technical unit*
- changes in the testing directives and requirements*

München, 14.02.2019



Dipl.-Ing. (FH) Max Höhler
Prüfingenieur / *The Expert*

Y:\KRAD KOMPONENTEN\Bremse\Scheiben\BREMBO\HPK\EXT 04\ABE HPK DISC ext 04.doc



Austausch-Bremsscheibe für Krafträder

Anlage 5.2

Aftermarket brake disc for motorcycles

Annex 5.2

Verwendungsbereich zum Prüfbericht Nr. 07-00104-CM-GBM-04

Application list to technical report

Hersteller / Manufacturer:

Brembo S.p.A.

Typ / Type:

HPK Disc

Hersteller Manufacturer	ccm Modell Model	Typ Type	von bis	EG / ABE	HPK	Groove	
Aprilia	750 SL 750 Shiver	RA	2007	2010	e11*0619*	208.9737.10	208.B470.10
Aprilia	1000 RSV 1000 /R	RP	2000	2008	e11*0027*	208.9737.25	208.B470.25
Aprilia	1000 RSV 1000 R MILLE	RP	2004	2008	e11*0027*	208.9737.25	208.B470.25
Aprilia	1000 RSV 1000 SP, R MILLE	RP	2000	2004	e11*0027*	208.9737.25	208.B470.25
Aprilia	1000 RSV 1000 Tuono (Fighter)	RP	2002	2005	e11*0027*	208.9737.25	208.B470.25
Aprilia	1000 RSV 1000 Tuono R	RP	2002	2009	e11*0027*	208.9737.25	208.B470.25
Aprilia	1000 RSV 4 ABS	RK	2013	2015	e11*0749*04	208.9737.25	208.B470.25
Aprilia	1000 RSV 4 Factory	RK	2009	2009	e11*0749*	208.9737.25	208.B470.25
Aprilia	1000 RSV 4 Factory APRC	RK	2010	2016	e11*0749*02	208.9737.25	208.B470.25
Aprilia	1000 RSV 4 Factory APRC ABS	RK	2013	2015	e11*0749*05	208.9737.25	208.B470.25
Aprilia	1000 RSV 4 R	RK	2009	2010	e11*0749*	208.9737.25	208.B470.25
Aprilia	1000 RSV 4 R APRC (ABS)	RK	2010	2016	e11*0749*02	208.9737.25	208.B470.25
Aprilia	1000 RSV 4 RF	KE	2017	-	e11*168/2013*00253*	208.B859.25	
Aprilia	1000 RSV 4 RF	RK	2015	2016	e11*0749*06	208.9737.25	208.B470.25
Aprilia	1000 RSV 4 RR	KE	2017	-	e11*168/2013*00253*	208.B859.25	
Aprilia	1000 RSV 4 RR	RK	2015	2016	e11*0749*06	208.9737.25	208.B470.25
Aprilia	1000 RSV Mille R	RR	2004	2008	e11*0093*	208.9737.25	208.B470.25
Aprilia	1000 RSV Mille R	RR	2003	2004	e11*0093*	208.9737.25	208.B470.25
Aprilia	1000 RSV Mille R Factory	RR	2004	2008	e11*0093*	208.9737.25	208.B470.25
Aprilia	1000 RSV Mille R Factory	RR	2003	2004	e11*0093*	208.9737.25	208.B470.25
Aprilia	1000 RSV Mille R NERA	RR	2003	2004	e11*0093*	208.9737.25	208.B470.25
Aprilia	1000 Tuono 1000	RR	2006	2010	e11*0093*02	208.9737.25	208.B470.25
Aprilia	1000 Tuono V4	TY	2011	2015	e11*1156*	208.9737.25	208.B470.25
Aprilia	1000 Tuono V4 APRC	TY	2011	2015	e11*1156*	208.9737.25	208.B470.25
Aprilia	1000 Tuono V4 APRC ABS	TY	2013	2015	e11*1156*02	208.9737.25	208.B470.25
Aprilia	1000 Tuono V4 APRC ABS	TY	2011	2015	e11*1156*	208.9737.25	208.B470.25
Aprilia	1000 Tuono V4 Factory	TY	2011	2015	e11*1156*	208.9737.25	208.B470.25
Aprilia	1100 Tuono V4 1100 Factory	KG	2017	-	e11*168/2013*00255*	208.B859.25	
Aprilia	1100 Tuono V4 1100 RR	KG	2017	-	e11*168/2013*00255*	208.B859.25	
Aprilia	1100 Tuono V4 APRC ABS	TY	2015	2016	e11*1156*04	208.9737.25	208.B470.25
Aprilia	1100 Tuono V4 Factory	TY	2015	2016	e11*1156*04	208.9737.25	208.B470.25
Aprilia	1100 Tuono V4 RR	TY	2015	2016	e11*1156*04	208.9737.25	208.B470.25
Benelli	899 TNT 899 Cafe Racer	TN	2010	2010	e3*0259*06	208.9737.10	208.B470.10
Benelli	1130 TNT 1130 Cafe Racer	TN	2004	2010	e3*0259*	208.9737.10	208.B470.10
Benelli	1130 TNT 1130 R	TN	2013	-	e3*0259*08	208.9737.10	208.B470.10
Benelli	1130 TNT 1130 Sport	TN	2004	2006	e3*0259*	208.9737.10	208.B470.10
Benelli	1130 TNT 1130 Sport Evo	TN	2007	2009	e3*0259*	208.9737.10	208.B470.10
Benelli	1130 TNT 1130 Titanium	TN	2005	2008	e3*0259*	208.9737.10	208.B470.10
Benelli	1130 TNT R 160	TN	2010	-	e3*0259*06	208.9737.10	208.B470.10
Benelli	1130 Tornado 1130	TB	2006	2009	e3*0168*	208.9737.10	208.B470.10



Austausch-Bremsscheibe für Krafträder

Anlage 5.2

Aftermarket brake disc for motorcycles

Annex 5.2

Verwendungsbereich zum Prüfbericht Nr. 07-00104-CM-GBM-04

Application list to technical report

Hersteller / Manufacturer:

Brembo S.p.A.

Typ / Type:

HPK Disc

Hersteller Manufacturer	ccm Modell Model	Typ Type	von bis	EG / ABE	HPK	Groove
Bimota	1000 BB3	BB3	2014 -	e11*1801*	208.9737.10	208.B470.10
Bimota	1100 DB7	DB07	2008 2009	e11* 0763*	208.9737.10	208.B470.10
BMW	1000 HP4	K10	2012 -	e1*0421*04	208.9737.53	
BMW	1000 S 1000 R	K10	2014 2016	e1*0421*05	208.9737.51	
BMW	1000 S 1000 RR	2R10	2017 -	e1*168/2013*00012*	208.9737.51	
BMW	1000 S 1000 RR	2R10r	2017 -	e1*168/2013*00013*	208.9737.51	
BMW	1000 S 1000 RR	K10	2015 2016	e1*0421*06	208.9737.51	
BMW	1000 S 1000 RR	K10	2009 2014	e1*0421*	208.9737.51	
BMW	1000 S 1000 RR ABS	K10	2009 2014	e1*0421*	208.9737.51	
BMW	1000 S 1000 RR HP4	K10	2013 -	e1*0421*04	208.9737.54	
BMW	1200 R nine T	1N12	2016 -	e1*168/2013*00009*	208.9737.51	
BMW	1200 R nine T Pure	1N12	2016 -	e1*168/2013*00009*	208.9737.51	
BMW	1200 R nine T Racer	1N12	2016 -	e1*168/2013*00009*	208.9737.51	
BMW	1200 R nine T Scrambler	1N12	2016 -	e1*168/2013*00009*	208.9737.51	
Ducati	400 Monster 400	M3	95 2006	e1*0025*	208.9737.10	208.B470.10
Ducati	400 Monster 400 ie	M4	2003 2004	e3*0030*08	208.9737.10	208.B470.10
Ducati	600 Monster 600	M	93 99	G802	208.9737.10	208.B470.10
Ducati	600 Monster 600	M3	99 2002	e1*0025*	208.9737.10	208.B470.10
Ducati	620 Monster 620 Dark SD	M4	2002 2005	e3*0030*02	208.9737.10	208.B470.10
Ducati	620 Monster 620 ie	M4	2002 2004	e3*0030*02	208.9737.10	208.B470.10
Ducati	695 Monster 695	M4	2006 2008	e3*0281*07	208.9737.10	208.B470.10
Ducati	696 Monster 696	M5	2008 2014	e3*0497*	208.9737.10	208.B470.10
Ducati	696 Monster 696 ABS	M5	2010 2014	e3*0497*04	208.9737.10	208.B470.10
Ducati	749 749	H5	2002 2006	e3*0153*	208.9737.11	208.B470.11
Ducati	749 749 Dark Europa - USA	H5	2002 2006	e3*0153*	208.9737.11	208.B470.11
Ducati	749 749 R Europa - USA	H5	2004 2006	e3*0153*	208.9737.11	208.B470.11
Ducati	749 749 S	H5	2002 2006	e3*0153*	208.9737.11	208.B470.11
Ducati	750 Monster 750	M	96 2000	G802	208.9737.10	208.B470.10
Ducati	750 Monster 750	M1	2000 2002	e1*0052*	208.9737.10	208.B470.10
Ducati	750 Monster 750 ie	M4	2002 2004	e3*0030*02	208.9737.10	208.B470.10
Ducati	796 Monster 796	M5	2010 2014	e3*0497*06	208.9737.36	208.B470.36
Ducati	796 Monster 796 ABS	M5	2010 2014	e3*0497*06	208.9737.36	208.B470.36
Ducati	800 Monster 800	M	2003 2004	G802	208.9737.10	208.B470.10
Ducati	800 Monster 800 ie	M4	2002 2004	e3*0030*05	208.9737.10	208.B470.10
Ducati	800 Monster S2R 800 (Dark)	M4	2005 2008	e3*0281*01	208.9737.11	208.B470.11
Ducati	803 Scrambler	KC	2017 -	e49*168/2013*00017*	108.B859.58	108.C560.58
Ducati	803 Scrambler (Thai)	KC	2017 -	e49*168/2013*00018*	108.B859.58	108.C560.58
Ducati	803 Scrambler Classic	K1	2015 2016	e9*6054*	108.B859.58	108.C560.58
Ducati	803 Scrambler Classic (Thai)	K1	2015 2016	e9*6053*	108.B859.58	108.C560.58
Ducati	803 Scrambler CR Cafe Racer	KC	2017 -	e49*168/2013*00017*	108.B859.58	108.C560.58



Auto Service

Austausch-Bremsscheibe für Krafträder

Anlage 5.2

Aftermarket brake disc for motorcycles

Annex 5.2

Verwendungsbereich zum Prüfbericht Nr. 07-00104-CM-GBM-04

Application list to technical report

Hersteller / Manufacturer:

Brembo S.p.A.

Typ / Type:

HPK Disc

Hersteller Manufacturer	ccm Modell Model	Typ Type	von bis	EG / ABE	HPK	Groove
Ducati	803 Scrambler CR Cafe Racer	KD	2017 -	e49*168/2013*00029*	108.B859.58	108.C560.58
Ducati	803 Scrambler DS Desert Sled	KB	2017 -	e49*168/2013*00019*	108.B859.58	108.C560.58
Ducati	803 Scrambler DS Desert Sled	KE	2017 -	e49*168/2013*00030*	108.B859.58	108.C560.58
Ducati	803 Scrambler Flat Track	K1	2015 2016	e9*6054*	108.B859.58	108.C560.58
Ducati	803 Scrambler Flat Track (Thai)	K1	2015 2016	e9*6053*	108.B859.58	108.C560.58
Ducati	803 Scrambler Full Throttle	K1	2015 2016	e9*6054*	108.B859.58	108.C560.58
Ducati	803 Scrambler Full Throttle (Thai)	K1	2015 2016	e9*6053*	108.B859.58	108.C560.58
Ducati	803 Scrambler Icon	K1	2015 2016	e9*6054*	108.B859.58	108.C560.58
Ducati	803 Scrambler Icon (Thai)	K1	2015 2016	e9*6053*	108.B859.58	108.C560.58
Ducati	803 Scrambler Urban Enduro	K1	2015 2016	e9*6054*	108.B859.58	108.C560.58
Ducati	803 Scrambler Urban Enduro (Thai)	K1	2015 2016	e9*6053*	108.B859.58	108.C560.58
Ducati	821 Hypermotard 821	B1	2013 2016	e9*6016*	208.9737.36	208.B470.36
Ducati	821 Hypermotard 821	B2	2013 2016	e9*0601*	208.9737.36	208.B470.36
Ducati	821 Hypermotard 821	B3	2013 2016	e9*0600*	208.9737.36	208.B470.36
Ducati	821 Hypermotard SP 821	B1	2013 2016	e9*6016*	208.9737.36	208.B470.36
Ducati	821 Hypermotard SP 821	B2	2013 2016	e9*0601*	208.9737.36	208.B470.36
Ducati	821 Hypermotard SP 821	B3	2013 2016	e9*0600*	208.9737.36	208.B470.36
Ducati	821 Hyperstrada 821	B1	2013 2016	e9*6016*	208.9737.36	208.B470.36
Ducati	821 Hyperstrada 821	B2	2013 2016	e9*0601*	208.9737.36	208.B470.36
Ducati	821 Hyperstrada 821	B3	2013 2016	e9*0600*	208.9737.36	208.B470.36
Ducati	848 Streetfighter 848	F1	2012 -	e3*0539*03	208.B859.11	
Ducati	849 848	H6	2008 2010	e3*0475*	208.9737.11	208.B470.11
Ducati	849 848 evo 100 CV	H6	2010 2010	e3*0475*04	208.9737.11	208.B470.11
Ducati	849 848 evo Francia	H6	2010 2010	e3*0475*04	208.9737.11	208.B470.11
Ducati	849 848 Francia	H6	2008 2010	e3*0475*	208.9737.11	208.B470.11
Ducati	899 Panigale 899	H8	2014 2015	e3*0586*03	208.9737.11	208.B470.11
Ducati	900 Monster 900	M	93 99	G802	208.9737.10	208.B470.10
Ducati	900 Monster 900 ie	M2	2000 2002	e1*0051*	208.9737.10	208.B470.10
Ducati	900 Monster 900 ie	M4	2002 2004	e3*0030*02	208.9737.10	208.B470.10
Ducati	916 916	916	94 98	G846	208.9737.10	208.B470.10
Ducati	916 916 Racing	916	94 97	G846	208.9737.10	208.B470.10
Ducati	916 916 S	916	94 98	G846	208.9737.10	208.B470.10
Ducati	916 916 Senna	916	94 98	EBE	208.9737.10	208.B470.10
Ducati	916 916 SP	916	94 97	G846	208.9737.10	208.B470.10
Ducati	916 916 SPS	916	98 -	G846	208.9737.10	208.B470.10
Ducati	916 916 Strada	916	94 98	G846	208.9737.10	208.B470.10
Ducati	916 Monster S4	M4	2000 2003	e3*0030*	208.9737.10	208.B470.10
Ducati	937 SuperSport	VA	2017 -	e49*168/2013*00023*	208.9737.36	208.B470.36
Ducati	937 SuperSport	VB	2018 -	e49*168/2013*00032*	208.9737.36	208.B470.36
Ducati	937 SuperSport	VC	2018 -	e49*168/2013*00033*	208.9737.36	208.B470.36

§ 22 61193, Erweiterung 04



Auto Service

Austausch-Bremsscheibe für Krafträder

Anlage 5.2

Aftermarket brake disc for motorcycles

Annex 5.2

Verwendungsbereich zum Prüfbericht Nr. 07-00104-CM-GBM-04

Application list to technical report

Hersteller / Manufacturer:

Brembo S.p.A.

Typ / Type:

HPK Disc

Hersteller Manufacturer	ccm Modell Model	Typ Type	von bis	EG / ABE	HPK	Groove
Ducati	937 SuperSport S	VA	2017 -	e49*168/2013*00023*	208.9737.36	208.B470.36
Ducati	937 SuperSport S	VB	2018 -	e49*168/2013*00032*	208.9737.36	208.B470.36
Ducati	937 SuperSport S	VC	2018 -	e49*168/2013*00033*	208.9737.36	208.B470.36
Ducati	939 Hypermotard 939	BA	2016 -	e49*168/2013*00008*	208.9737.36	208.B470.36
Ducati	939 Hypermotard 939 (Thai)	BA	2016 -	e49*168/2013*00012*	208.9737.36	208.B470.36
Ducati	939 Hypermotard 939 SP	BA	2016 -	e49*168/2013*00008*	208.9737.36	208.B470.36
Ducati	939 Hypermotard 939 SP (Thai)	BA	2016 -	e49*168/2013*00012*	208.9737.36	208.B470.36
Ducati	939 Hyperstrada 939	BA	2016 -	e49*168/2013*00008*	208.9737.36	208.B470.36
Ducati	939 Hyperstrada 939 (Thai)	BA	2016 -	e49*168/2013*00012*	208.9737.36	208.B470.36
Ducati	950 Multistrada 950	AA	2017 -	e3*168/2013*00001*05	208.9737.36	208.B470.36
Ducati	959 Panigale 959	HA	2016 -	e49*168/2013*00003*	208.9737.11	208.B470.11
Ducati	959 Panigale 959	HB	2016 -	e49*168/2013*00005*	208.9737.11	208.B470.11
Ducati	959 Panigale 959 (Thai)	HA	2016 -	e49*168/2013*00004*	208.9737.11	208.B470.11
Ducati	996 996	H2	98 2001	e1*0012*	208.9737.10	208.B470.10
Ducati	996 996 S	H1	2001 2003	e1*0096*	208.9737.10	208.B470.10
Ducati	996 996 SPS	H2	99 2001	e1*0012*	208.9737.10	208.B470.10
Ducati	996 Monster S4R	M4	2003 2004	e3*0030*06	208.9737.10	208.B470.10
Ducati	998 998	H2	2001 2003	e1*0012*	208.9737.10	208.B470.10
Ducati	998 998 S	H2	2001 2003	e1*0012*	208.9737.10	208.B470.10
Ducati	998 Monster S4Rs	M4	2006 2008	e3*0281*06	208.9737.10	208.B470.10
Ducati	999 999	H4	2002 2006	e3*0147*	208.9737.11	208.B470.11
Ducati	999 999 R	H4	2002 2006	e3*0147*	208.9737.11	208.B470.11
Ducati	999 999 S	H4	2002 2006	e3*0147*	208.9737.11	208.B470.11
Ducati	1000 GT 1000	C1	2006 2010	e3*0343*01	208.9737.10	208.B470.10
Ducati	1000 GT Touring	C1	2008 2009	e3*0343*03	208.9737.10	208.B470.10
Ducati	1000 Monster 1000 ie	M4	2003 2004	e3*0030*04	208.9737.10	208.B470.10
Ducati	1000 Monster S2R 1000	M4	2005 2008	e3*0281*05	208.9737.11	208.B470.11
Ducati	1000 Sport 1000	C1	2005 2008	e3*0343*	208.9737.10	208.B470.10
Ducati	1000 Sport 1000 biposto	C1	2006 2008	e3*0343*01	208.9737.10	208.B470.10
Ducati	1000 Sport 1000 S	C1	2007 2009	e3*0343*02	208.9737.10	208.B470.10
Ducati	1098 1098	H7	2006 2008	e3*0436*	208.B859.11	
Ducati	1098 1098/ R / S / Tricolore / Bayliss	H7	2006 2008	e3*0436*	208.B859.11	
Ducati	1100 Monster 1100	M5	2008 2014	e3*0497*02	208.9737.36	208.B470.36
Ducati	1100 Monster 1100 ABS	M5	2010 2014	e3*0497*04	208.9737.36	208.B470.36
Ducati	1100 Monster 1100 evo	M5	2011 2014	e3*0497*08	208.9737.36	208.B470.36
Ducati	1100 Monster 1100 S	M5	2008 2014	e3*0497*02	208.9737.11	208.B470.11
Ducati	1100 Monster 1100 S ABS	M5	2010 2014	e3*0497*04	208.9737.11	208.B470.11
Ducati	1100 Scrambler 1100	KF	2018 -	e49*168/2013*00039*	208.9737.36	208.B470.36
Ducati	1100 Scrambler 1100	KG	2018 -	e49*168/2013*00041*	208.9737.36	208.B470.36
Ducati	1100 Scrambler 1100 Special	KF	2018 -	e49*168/2013*00039*	208.9737.36	208.B470.36

§ 22 61193, Erweiterung 04



Auto Service

Austausch-Bremsscheibe für Krafträder

Anlage 5.2

Aftermarket brake disc for motorcycles

Annex 5.2

Verwendungsbereich zum Prüfbericht Nr. 07-00104-CM-GBM-04

Application list to technical report

Hersteller / Manufacturer:

Brembo S.p.A.

Typ / Type:

HPK Disc

Hersteller Manufacturer	ccm Modell Model	Typ Type	von bis	EG / ABE	HPK	Groove
Ducati	1100 Scrambler 1100 Special	KG	2018 -	e49*168/2013*00041*	208.9737.36	208.B470.36
Ducati	1100 Scrambler 1100 Sport	KF	2018 -	e49*168/2013*00039*	208.9737.36	208.B470.36
Ducati	1100 Scrambler 1100 Sport	KG	2018 -	e49*168/2013*00041*	208.9737.36	208.B470.36
Ducati	1100 Streetfighter	F1	2009 -	e3*0539*	208.B859.11	
Ducati	1100 Streetfighter S	F1	2009 -	e3*0539*	208.B859.11	
Ducati	1103 Panigale V4	DA	2018 -	e49*168/2013*00037*	208.B859.11	
Ducati	1103 Panigale V4	DB	2018 -	e49*168/2013*00038*	208.B859.11	
Ducati	1103 Panigale V4 S	DA	2018 -	e49*168/2013*00037*	208.B859.11	
Ducati	1103 Panigale V4 S	DB	2018 -	e49*168/2013*00038*	208.B859.11	
Ducati	1103 Panigale V4 Speciale	DA	2018 -	e49*168/2013*00037*	208.B859.11	
Ducati	1103 Panigale V4 Speciale	DB	2018 -	e49*168/2013*00038*	208.B859.11	
Ducati	1198 1098 R / Bayliss	H7	2008 2009	e3*0436*02	208.B859.11	
Ducati	1198 1198	H7	2009 2012	e3*0436*03	208.B859.11	
Ducati	1198 1198 R	H7	2010 2012	e3*0436*04	208.B859.11	
Ducati	1198 1198 S	H7	2009 2012	e3*0436*03	208.B859.11	
Ducati	1198 1198 SP	H7	2011 2012	e3*0436*04	208.B859.11	
Ducati	1198 Diavel	G1	2011 -	e3*0575*	208.9737.36	208.B470.36
Ducati	1198 Diavel	GC	2017 -	e49*168/2013*00014*	208.9737.36	208.B470.36
Ducati	1198 Diavel	GD	2017 -	e49*168/2013*00016*	208.9737.36	208.B470.36
Ducati	1198 Diavel (Thai)	GC	2017 -	e49*168/2013*00015*	208.9737.36	208.B470.36
Ducati	1198 Diavel ABS	G2	2012 -	e9*0528*	208.9737.36	208.B470.36
Ducati	1198 Diavel Carbon	G1	2011 -	e3*0575*	208.9737.36	208.B470.36
Ducati	1198 Diavel Carbon	GC	2017 -	e49*168/2013*00014*	208.9737.36	208.B470.36
Ducati	1198 Diavel Carbon	GD	2017 -	e49*168/2013*00016*	208.9737.36	208.B470.36
Ducati	1198 Diavel Carbon (Thai)	GC	2017 -	e49*168/2013*00015*	208.9737.36	208.B470.36
Ducati	1198 Diavel Carbon ABS	G2	2012 -	e9*0528*	208.9737.36	208.B470.36
Ducati	1198 Diavel Diesel	GD	2017 -	e49*168/2013*00016*	208.9737.36	208.B470.36
Ducati	1198 Diavel Titanium	G1	2015 -	e3*0575*07	208.9737.36	208.B470.36
Ducati	1199 Panigale 1199	H8	2012 2015	e3*0586*	208.B859.11	
Ducati	1199 Panigale 1199	H8	2014 2015	e3*0586*04	208.B859.11	
Ducati	1199 Panigale 1199 ABS	H8	2012 2015	e3*0586*	208.B859.11	
Ducati	1199 Panigale 1199 R	H8	2014 2015	e3*0586*04	208.B859.11	
Ducati	1199 Panigale 1199 R	H8	2012 2015	e3*0586*	208.B859.11	
Ducati	1199 Panigale 1199 S (ABS)	H8	2012 2015	e3*0586*	208.B859.11	
Ducati	1199 Panigale 1199 S ABS	H8	2012 2015	e3*0586*	208.B859.11	
Ducati	1199 Panigale 1199 S Tricolore	H8	2012 2015	e3*0586*	208.B859.11	
Ducati	1199 Panigale 1199 S Tricolore ABS	H8	2012 2015	e3*0586*	208.B859.11	
Ducati	1199 Panigale 1199 Superleggera	H8	2014 -	e3*0586*04	208.B859.11	
Ducati	1200 Monster 1200	M6	2014 2016	e9*6025*	208.9737.36	208.B470.36
Ducati	1200 Monster 1200 S	M6	2014 2016	e9*6025*	208.B859.36	

§ 22 61193, Erweiterung 04

Austausch-Bremsscheibe für Krafträder

Anlage 5.2

Aftermarket brake disc for motorcycles

Annex 5.2

Verwendungsbereich zum Prüfbericht Nr. 07-00104-CM-GBM-04

Application list to technical report

Hersteller / Manufacturer:

Brembo S.p.A.

Typ / Type:

HPK Disc

Hersteller Manufacturer	ccm	Modell Model	Typ Type	von	bis	EG / ABE	HPK	Groove
Ducati	1200	Multistrada 1200	A1	2013	2014	e3*0595*	208.9737.36	208.B470.36
Ducati	1200	Multistrada 1200	A2	2010	2012	e3*0563*	208.9737.36	208.B470.36
Ducati	1200	Multistrada 1200	A3	2013	2014	e24*0139*	208.9737.36	208.B470.36
Ducati	1200	Multistrada 1200	AA	2015	2017	e3*168/2013*00001*	208.9737.36	208.B470.36
Ducati	1200	Multistrada 1200 (Thai)	AA	2015	2017	e3*168/2013*00002*	208.9737.36	208.B470.36
Ducati	1200	Multistrada 1200 ABS	A2	2010	2012	e3*0563*	208.9737.36	208.B470.36
Ducati	1200	Multistrada 1200 D Air	AA	2015	2017	e3*168/2013*00001*01	208.9737.36	208.B470.36
Ducati	1200	Multistrada 1200 D Air (Thai)	AA	2015	2017	e3*168/2013*00002*	208.9737.36	208.B470.36
Ducati	1200	Multistrada 1200 D-Air	A3	2014	2014	e24*0139*02	208.9737.36	208.B470.36
Ducati	1200	Multistrada 1200 Enduro	AA	2016	2017	e3*168/2013*00001*02	208.9737.36	208.B470.36
Ducati	1200	Multistrada 1200 Enduro	AB	2016	2017	e3*168/2013*00003*	208.9737.36	208.B470.36
Ducati	1200	Multistrada 1200 Enduro (Thai)	AA	2016	2017	e3*168/2013*00002*01	208.9737.36	208.B470.36
Ducati	1200	Multistrada 1200 Enduro PRO	AB	2016	2017	e3*168/2013*00003*03	208.9737.36	208.B470.36
Ducati	1200	Multistrada 1200 Pikes Peak	AA	2015	2017	e3*168/2013*00001*	208.9737.36	208.B470.36
Ducati	1200	Multistrada 1200 Pikes Peak (Thai)	AA	2015	2017	e3*168/2013*00002*	208.9737.36	208.B470.36
Ducati	1200	Multistrada 1200 S	AA	2015	2017	e3*168/2013*00001*	208.B859.36	
Ducati	1200	Multistrada 1200 S (GT)	A1	2013	2014	e3*0595*	208.B859.36	
Ducati	1200	Multistrada 1200 S (GT)	A3	2013	2014	e24*0139*	208.B859.36	
Ducati	1200	Multistrada 1200 S (Thai)	AA	2015	2017	e3*168/2013*00002*	208.B859.36	
Ducati	1200	Multistrada 1200 S Corse	A2	2011	2012	e3*0563*02	208.B859.36	
Ducati	1200	Multistrada 1200 S Granturismo	A1	2013	2014	e3*0595*	208.B859.36	
Ducati	1200	Multistrada 1200 S Granturismo	A3	2013	2014	e24*0139*	208.B859.36	
Ducati	1200	Multistrada 1200 S Granturismo D-	A3	2014	2014	e24*0139*02	208.B859.36	
Ducati	1200	Multistrada 1200 S Pikes Peak	A1	2013	2014	e3*0595*	208.B859.36	
Ducati	1200	Multistrada 1200 S Pikes Peak	A2	2011	2012	e3*0563*02	208.B859.36	
Ducati	1200	Multistrada 1200 S Pikes Peak	A3	2013	2014	e24*0139*	208.B859.36	
Ducati	1200	Multistrada 1200 S Pikes Peak D-A	A3	2014	2014	e24*0139*02	208.B859.36	
Ducati	1200	Multistrada 1200 S Sport	A2	2010	2012	e3*0563*	208.B859.36	
Ducati	1200	Multistrada 1200 S Touring	A2	2010	2013	e3*0563*	208.B859.36	
Ducati	1200	Multistrada 1200 S Touring	A3	2014	2014	e24*0139*02	208.B859.36	
Ducati	1200	Multistrada 1200 S Touring D-Air	A3	2014	2014	e24*0139*02	208.B859.36	
Ducati	1200	Multistrada Touring ABS	A2	2010	2012	e3*0563*	208.9737.36	208.B470.36
Ducati	1260	Multistrada 1260	AC	2018	-	e3*168/2013*00010*	208.9737.36	208.B470.36
Ducati	1260	Multistrada 1260 Pikes Peak	AC	2018	-	e3*168/2013*00010*	208.9737.36	208.B470.36
Ducati	1260	Multistrada 1260 S	AC	2018	-	e3*168/2013*00010*	208.B859.36	
Ducati	1260	Multistrada 1260 S Dair	AC	2018	-	e3*168/2013*00010*	208.B859.36	
Ducati	1262	X Diavel	GA	2016	-	e49*168/2013*00009*	208.9737.36	208.B470.36
Ducati	1262	X Diavel	GB	2016	-	e49*168/2013*00010*	208.9737.36	208.B470.36
Ducati	1262	X Diavel (Thai)	GA	2016	-	e49*168/2013*00011*	208.9737.36	208.B470.36
Ducati	1262	X Diavel S	GA	2016	-	e49*168/2013*00009*	208.9737.36	208.B470.36



Auto Service

Austausch-Bremsscheibe für Krafträder

Anlage 5.2

Aftermarket brake disc for motorcycles

Annex 5.2

Verwendungsbereich zum Prüfbericht Nr. 07-00104-CM-GBM-04

Application list to technical report

Hersteller / Manufacturer:

Brembo S.p.A.

Typ / Type:

HPK Disc

Hersteller Manufacturer	ccm Modell Model	Typ Type	von bis	EG / ABE	HPK	Groove
Ducati	1262 X Diavel S	GB	2016 -	e49*168/2013*00010*	208.9737.36	208.B470.36
Ducati	1262 X Diavel S (Thai)	GA	2016 -	e49*168/2013*00011*	208.9737.36	208.B470.36
Ducati	1299 Panigale 1299	H9	2015 -	e49*0001*	208.B859.11	
Ducati	1299 Panigale 1299 R	H9	2015 -	e49*0001*	208.B859.11	
Ducati	1299 Panigale 1299 S	H9	2015 -	e49*0001*	208.B859.11	
Honda	600 CBR 600 RR	PC37	2003 2004	e4*0190*	208.9737.13	
Honda	600 CBR 600 RR	PC37	2005 2006	e4*0190*02	208.9737.13	
Honda	600 CBR 600 RR	PC40	2007 2012	e4*1247*	208.9737.13	
Honda	600 CBR 600 RR ABS	PC40	2009 2012	e4*1247*02	208.9737.46	
Honda	600 CBR 600 RR ABS	PC40	2013 -	e4*1247*03	208.9737.46	
Honda	1000 CB 1000 R	SC60	2008 -	e4*1912*	208.9737.13	
Honda	1000 CB 1000 R ABS	SC60	2008 -	e4*1912*	208.9737.13	
Honda	1000 CBR 1000 RR	SC59	2015 2017	e4*1726*	208.9737.45	208.B470.45
Honda	1000 CBR 1000 RR	SC77	2017 -	e4*168/2013*00054*	208.9737.64	
Honda	1000 CBR 1000 RR Fireblade	SC57	2006 2007	e4*0269*03	208.9737.12	
Honda	1000 CBR 1000 RR Fireblade	SC57	2004 2005	e4*0269*	208.9737.13	
Honda	1000 CBR 1000 RR Fireblade	SC59	2008 2010	e4*1726*	208.9737.31	
Honda	1000 CBR 1000 RR Fireblade ABS	SC59	2012 2013	e4*1726*04	208.9737.45	208.B470.45
Honda	1000 CBR 1000 RR Fireblade ABS	SC59	2010 2012	e4*1726*03	208.9737.45	208.B470.45
Honda	1000 CBR 1000 RR Fireblade ABS	SC59	2009 2011	e4*1726*02	208.9737.45	208.B470.45
Honda	1000 CBR 1000 RR Fireblade SP	SC59	2014 2017	e4*1726*06	208.9737.45	208.B470.45
Honda	1000 CBR 1000 RR SP I	SC77	2017 -	e4*168/2013*00054*	208.9737.64	
Honda	1000 CBR 1000 S2	SC77	2017 -	e4*168/2013*00054*	208.9737.65	
Honda	1000 VTR 1000 SP-1	SC45	99 2001	e4*0061*	208.9737.12	
Honda	1000 VTR 1000 SP-2	SC45	2002 2006	e4*0061*	208.9737.12	
Kawasaki	600 ZX 6R Ninja	ZX600P	2007 2008	e4*1274*	208.9737.14	208.B470.14
Kawasaki	600 ZX 6R Ninja	ZX600R	2009 2016	e4*2077*	208.9737.14	208.B470.14
Kawasaki	600 ZX 6RR Ninja	ZX600K	2003 2004	e4*0174*	208.9737.14	208.B470.14
Kawasaki	600 ZX 6RR Ninja	ZX600N	2005 2006	e4*0364*	208.9737.14	208.B470.14
Kawasaki	636 ZX 6R Ninja 636	ZX636B	2003 2004	e4*0180*	208.9737.14	208.B470.14
Kawasaki	636 ZX 6R Ninja 636	ZX636C	2005 2006	e1*0229*	208.9737.14	208.B470.14
Kawasaki	636 ZX 6R Ninja 636	ZX636E	2013 2016	e1*0571*	208.9737.34	208.B470.34
Kawasaki	636 ZX 6R Ninja 636 ABS	ZX636E	2013 2016	e1*0571*	208.9737.34	208.B470.34
Kawasaki	650 ER-6f	EX650C	2009 2014	e1*0417*	208.9737.14	208.B470.14
Kawasaki	650 ER-6f	EX650E	2012 -	e1*0538*	208.9737.14	208.B470.14
Kawasaki	650 ER-6f (right)	EX650A	2006 2008	e1*0269*	208.9737.14	208.B470.14
Kawasaki	650 ER-6f ABS (right)	EX650A	2006 2008	e1*0269*	208.9737.14	208.B470.14
Kawasaki	650 ER-6n	ER650C	2009 2011	e1*0409*	208.9737.14	208.B470.14
Kawasaki	650 ER-6n	ER650E	2012 -	e1*0533*	208.9737.14	208.B470.14
Kawasaki	650 ER-6n (right)	ER650A	2005 2008	e1*0260*	208.9737.14	208.B470.14

§ 22 61193, Erweiterung 04



Auto Service

Austausch-Bremsscheibe für Krafträder

Anlage 5.2

Aftermarket brake disc for motorcycles

Annex 5.2

Verwendungsbereich zum Prüfbericht Nr. 07-00104-CM-GBM-04

Application list to technical report

Hersteller / Manufacturer:

Brembo S.p.A.

Typ / Type:

HPK Disc

Hersteller Manufacturer	ccm	Modell Model	Typ Type	von	bis	EG / ABE	HPK	Groove
Kawasaki	650	ER-6n ABS (right)	ER650A	2005	2008	e1*0260*	208.9737.14	208.B470.14
Kawasaki	750	Z 750	ZR750L	2007	2014	e1*0309*	208.9737.14	208.B470.14
Kawasaki	750	Z 750 ABS	ZR750L	2007	2014	e1*0309*	208.9737.14	208.B470.14
Kawasaki	750	Z 750 R (ABS)	ZR750N	2011	2014	e1*0487*	208.9737.14	208.B470.14
Kawasaki	750	Z 750 R ABS	ZR750N	2011	2014	e1*0487*	208.9737.14	208.B470.14
Kawasaki	800	Z 800	ZR800A	2013	2016	e4*2908*	208.9737.34	208.B470.34
Kawasaki	800	Z 800 ABS	ZR800A	2013	2016	e4*2908*	208.9737.34	208.B470.34
Kawasaki	800	Z 800 e	ZR800C	2013	2016	e4*2909*	208.9737.34	208.B470.34
Kawasaki	800	Z 800 e	ZR800E	2016	-	e4*3207*	208.9737.34	208.B470.34
Kawasaki	800	Z 800 e ABS	ZR800C	2013	2016	e4*2909*	208.9737.34	208.B470.34
Kawasaki	800	Z 800 e ABS	ZR800F	2016	-	e4*3208*	208.9737.34	208.B470.34
Kawasaki	1000	H2 Ninja	ZXT00N	2015	-	e4*3112*	208.B859.59	
Kawasaki	1000	H2 Ninja	ZXT00X	2017	-	e4*168/2013*00040*	208.B859.59	
Kawasaki	1000	Z 1000	ZRT00B	2007	2009	e4*1275*	208.9737.14	208.B470.14
Kawasaki	1000	Z 1000	ZRT00D	2010	2013	e4*2374*	208.9737.14	208.B470.14
Kawasaki	1000	Z 1000	ZRT00F	2014	2016	e4*3009*	208.9737.34	208.B470.34
Kawasaki	1000	Z 1000	ZRT00H	2017	-	e4*168/2013*00028*	208.9737.34	208.B470.34
Kawasaki	1000	Z 1000 ABS	ZRT00B	2007	2009	e4*1275*	208.9737.14	208.B470.14
Kawasaki	1000	Z 1000 ABS	ZRT00D	2010	2015	e4*2374*	208.9737.14	208.B470.14
Kawasaki	1000	Z 1000 ABS	ZRT00F	2014	2016	e4*3009*	208.9737.34	208.B470.34
Kawasaki	1000	Z 1000 R Edition	ZRT00H	2017	-	e4*168/2013*00028*	208.9737.34	208.B470.34
Kawasaki	1000	Z 1000 SX	ZXT00G	2011	2014	e1*0486*	208.9737.14	208.B470.14
Kawasaki	1000	Z 1000 SX ABS	ZXT00G	2011	2014	e1*0486*	208.9737.14	208.B470.14
Kawasaki	1000	Z 1000 SX ABS	ZXT00L	2013	2016	e1*0611*	208.9737.14	208.B470.14
Kawasaki	1000	ZX 10 RR	ZXT00S	2016	-	e4*168/2013*00006*01	208.B859.61	
Kawasaki	1000	ZX 10R Ninja	ZXT00C	2004	2005	e4*0246*	208.9737.14	208.B470.14
Kawasaki	1000	ZX 10R Ninja	ZXT00D	2006	2007	e1*0270*	208.9737.14	208.B470.14
Kawasaki	1000	ZX 10R Ninja	ZXT00E	2008	2009	e1*0350*	208.9737.34	208.B470.34
Kawasaki	1000	ZX 10R Ninja	ZXT00F	2010	2010	e1*0443*	208.9737.34	208.B470.34
Kawasaki	1000	ZX 10R Ninja	ZXT00J	2011	2015	e4*2548*	208.9737.34	208.B470.34
Kawasaki	1000	ZX 10R Ninja	ZXT00S	2016	-	e4*168/2013*00006*	208.B859.22	208.C560.22
Kawasaki	1000	ZX 10R Ninja ABS	ZXT00J	2011	2015	e4*2548*	208.9737.34	208.B470.34
Kawasaki	1400	ZX 14R	ZXT40E	2012	2015	e4*2810*	208.9737.34	208.B470.34
Kawasaki	1400	ZX 14R Ninja	ZXT40H	2016	-	e4*168/2013*00003*	208.9737.34	208.B470.34
Kawasaki	1400	ZZR 1400	ZXT40H	2016	-	e4*168/2013*00003*	208.9737.34	208.B470.34
Kawasaki	1400	ZZR 1400 (ABS)	ZXT40A	2006	2007	e4*0912*	208.9737.34	208.B470.34
Kawasaki	1400	ZZR 1400 (ABS)	ZXT40C	2007	2011	e4*1560*	208.9737.34	208.B470.34
Kawasaki	1400	ZZR 1400 ABS	ZXT40A	2006	2007	e4*0912*	208.9737.34	208.B470.34
Kawasaki	1400	ZZR 1400 ABS	ZXT40C	2007	2011	e4*1560*	208.9737.34	208.B470.34
Kawasaki	1400	ZZR 1400 ABS	ZXT40E	2012	2015	e4*2810*	208.9737.34	208.B470.34

§ 22 61193, Erweiterung 04



Auto Service

Austausch-Bremsscheibe für Krafträder **Anlage 5.2**

Aftermarket brake disc for motorcycles **Annex 5.2**

Verwendungsbereich zum Prüfbericht Nr. 07-00104-CM-GBM-04

Application list to technical report

Hersteller / Manufacturer: **Brembo S.p.A.**

Typ / Type: **HPK Disc**

Hersteller Manufacturer	ccm Modell Model	Typ Type	von bis	EG / ABE	HPK	Groove
KTM	950 950 Supermoto	KTM LC8 SM	2005 2008	e1*0249*	208.9737.10	208.B470.10
KTM	950 950 Supermoto R	KTM LC8 SM	2005 2008	e1*0249*	208.9737.10	208.B470.10
KTM	990 990 Superduke	KTM LC8 EFI	2005 2013	e1*0232*	208.9737.10	208.B470.10
KTM	990 990 Superduke R	KTM LC8 EFI	2005 2013	e1*0232*	208.9737.10	208.B470.10
KTM	990 990 Supermoto	KTM LC8 SM	2008 -	e1*0249*	208.9737.10	208.B470.10
KTM	990 990 Supermoto R	KTM LC8 SM	2008 -	e1*0249*	208.9737.10	208.B470.10
KTM	990 990 Supermoto T	KTM LC8 SM	2008 -	e1*0249*	208.9737.10	208.B470.10
KTM	1200 RC8	KTM RC8	2008 -	e1*0379*	208.9737.10	208.B470.10
KTM	1200 RC8 R	KTM RC8	2009 -	e1*0379*01	208.9737.10	208.B470.10
KTM	1290 1290 Superduke R	KTM Superduke	2014 2016	e1*0620*	208.9737.24	
Mondial	999 Piega Evo	Piega SP1, SP2	2003 -	e3*0156*	208.9737.10	208.B470.10
Moto Morini	1200 Corsaro	01	2005 2010	e3*0340*	208.9737.10	208.B470.10
MV Agusta	675 F3 675	3F	2013 2017	e3*0597*00	208.9737.47	
MV Agusta	675 F3 675	F3	2012 2017	e3*0587*	208.9737.47	
MV Agusta	675 F3 675 Oro	F3	2012 2017	e3*0587*	208.9737.47	
MV Agusta	750 Brutale Oro	F4	2001 2006	e3*0024*04	208.9737.27	
MV Agusta	750 Brutale S	F4	2000 2006	e3*0024*	208.9737.27	
MV Agusta	750 Brutale Stradale	F4	2001 2004	e3*0024*04	208.9737.27	
MV Agusta	750 F4 750 S	F4	2000 2006	e3*0024*	208.9737.27	
MV Agusta	750 F4 Agostini	F4	2003 2007	e3*0024*	208.9737.27	
MV Agusta	750 F4 Mamba	F4	2004 2005	e3*0024*	208.9737.27	
MV Agusta	750 F4 S 1+1	F4	2000 2005	e3*0024*	208.9737.27	
MV Agusta	750 F4 Senna	F4	2000 2006	e3*0024*	208.9737.27	
MV Agusta	750 F4 Serie Oro	F4	98 2000	e3*0024*	208.9737.27	
MV Agusta	800 Brutale 800	2B	2019 -	e9*168/2013*11236*	208.9737.47	
MV Agusta	800 Brutale 800 RC	2B	2019 -	e9*168/2013*11236*	208.9737.47	
MV Agusta	800 Brutale 800 RR	2B	2019 -	e9*168/2013*11236*	208.9737.47	
MV Agusta	800 Brutale 800 RR LH44	2B	2019 -	e9*168/2013*11236*	208.9737.47	
MV Agusta	800 Dragster 800	B3	2014 -	e3*0590*03	208.9737.47	
MV Agusta	800 F3 800	F3	2013 2017	e3*0587*01	208.9737.47	
MV Agusta	910 Brutale 910 R	F4	2005 2008	e3*0024*08	208.9737.28	
MV Agusta	910 Brutale 910 S	F4	2005 2008	e3*0024*08	208.9737.27	
MV Agusta	989 Brutale 989 R	F4	2008 -	e3*0024*13	208.9737.28	
MV Agusta	1000 F4 1000	F5	2004 2007	e3*0236*	208.9737.27	
MV Agusta	1000 F4 1000	F6	2011 -	e3*0564*01	208.9737.28	
MV Agusta	1000 F4 1000 R	F5	2005 2009	e3*0236*	208.9737.28	
MV Agusta	1000 F4 1000 R	F6	2010 -	e3*0564*	208.9737.28	
MV Agusta	1000 F4 1000 RR	F6	2011 -	e3*0564*01	208.9737.28	
MV Agusta	1000 F4 1000 RR Corsacorta	F6	2011 2012	e3*0564*01	208.9737.28	
MV Agusta	1000 F4 1000 S	F5	2004 2007	e3*0236*	208.9737.27	

§ 22 61193, Erweiterung 04

Austausch-Bremsscheibe für Krafträder

Anlage 5.2

Aftermarket brake disc for motorcycles

Annex 5.2

Verwendungsbereich zum Prüfbericht Nr. 07-00104-CM-GBM-04

Application list to technical report

Hersteller / Manufacturer:

Brembo S.p.A.

Typ / Type:

HPK Disc

Hersteller Manufacturer	ccm	Modell Model	Typ Type	von	bis	EG / ABE	HPK	Groove
MV Agusta	1000	F4 1000 Senna	F5	2006	2006	e3*0236*	208.9737.28	
MV Agusta	1000	F4 1000 Tamburini	F5	2004	2007	e3*0236*	208.9737.27	
MV Agusta	1000	F4 AGO	F5	2004	2007	e3*0236*	208.9737.27	
MV Agusta	1000	F4 Mamba	F4	2006	-	e3*0236*	208.9737.28	
MV Agusta	1000	F4 RR ABS	F6	2011	-	e3*0564*	208.9737.28	
MV Agusta	1078	Brutale 1078 RR	F4	2008	2012	e3*0024*13	208.9737.28	
MV Agusta	1078	F4 1000 RR	F5	2007	-	e3*0236*08	208.9737.28	
MV Agusta	1078	F4 1078 RR 312	F5	2008	-	e3*0236*09	208.9737.28	
MV Agusta	1078	F4 1090 RR	F5	2008	-	e3*0236*08	208.9737.28	
MV Agusta	1078	F4 312	F4	2008	-	e3*0236*08	208.9737.28	
MV Agusta	1078	F4 CC	F5	2007	2008	e3*0236*07	208.9737.28	
MV Agusta	1090	Brutale 1090 ABS	B5	2013	-	e3*0554*04	208.9737.28	
MV Agusta	1090	Brutale 1090 RR	B5	2009	2013	e3*0554*	208.9737.28	
MV Agusta	1090	Brutale R	B5	2011	-	e3*0554*02	208.9737.28	
MV Agusta	1090	Brutale R	B5	2009	2010	e3*0554*	208.9737.28	
MV Agusta	1090	Brutale R ABS	B5	2013	-	e3*0554*04	208.9737.28	
MV Agusta	1090	Brutale RR	B5	2011	2013	e3*0554*02	208.9737.28	
MV Agusta	1090	Brutale RR ABS	B5	2013	-	e3*0554*04	208.9737.28	
MV Agusta	1090	Brutale RR Corsa	B5	2013	-	e3*0554*04	208.9737.28	
Suzuki	600	GSX R 600	C3	2011	-	e4*2578*	208.9737.32	
Suzuki	600	GSX R 600	WVB2	2004	2005	e4*0253*	208.9737.16	
Suzuki	600	GSX R 600	WVBG	2001	2003	e4*0100*	208.9737.15	
Suzuki	600	GSX R 600	WVCE	2006	2007	e4*0849*	208.9737.17	
Suzuki	600	GSX R 600	WVCV	2008	2010	e4*1756*	208.9737.32	
Suzuki	750	GSX R 750	C4	2011	-	e4*2587*	208.9737.32	
Suzuki	750	GSX R 750	WVB3	2004	2005	e4*0261*	208.9737.16	
Suzuki	750	GSX R 750	WVBD	2000	2003	e4*0068*	208.9737.15	
Suzuki	750	GSX R 750	WVCF	2006	2007	e4*0890*	208.9737.17	
Suzuki	750	GSX R 750	WVCW	2008	2010	e4*1852*	208.9737.32	
Suzuki	1000	GSX R 1000	WDM0	2017	-	e4*168/2013*00052*	208.9737.33	208.B470.33
Suzuki	1000	GSX R 1000	WVB6	2005	2006	e4*0375*	208.9737.17	
Suzuki	1000	GSX R 1000	WVBL	2001	2002	e4*0108*	208.9737.15	
Suzuki	1000	GSX R 1000	WVBZ	2003	2004	e4*0193*	208.9737.16	
Suzuki	1000	GSX R 1000	WVCL	2007	2008	e4*1343*	208.9737.17	
Suzuki	1000	GSX R 1000	WVCY	2012	2016	e4*2132*02	208.9737.32	
Suzuki	1000	GSX R 1000	WVCY	2009	2011	e4*2132*	208.9737.32	
Suzuki	1300	GSX 1300 B-King	WVCR	2008	-	e4*1531*	208.9737.35	208.B470.35
Suzuki	1300	GSX 1300 B-King ABS	WVCR	2008	-	e4*1531*	208.9737.35	208.B470.35
Suzuki	1300	GSX 1300 R Hayabusa	WVA1	2006	2007	e4*0852*	208.9737.35	208.B470.35
Suzuki	1300	GSX 1300 R Hayabusa	WVA1	99	2005	e4*0012*	208.9737.15	208.B470.15

Austausch-Bremsscheibe für Krafträder

Anlage 5.2

Aftermarket brake disc for motorcycles

Annex 5.2

Verwendungsbereich zum Prüfbericht Nr. 07-00104-CM-GBM-04

Application list to technical report

Hersteller / Manufacturer:

Brembo S.p.A.

Typ / Type:

HPK Disc

Hersteller Manufacturer	ccm Modell Model	Typ Type	von bis	EG / ABE	HPK	Groove	
Suzuki	1300 GSX 1300 R Hayabusa	WVCK	2008	2012	e4*1618*	208.9737.35	208.B470.35
Triumph	660 Street Triple S A2	HD02	2017	-	e11*168/2013*00261*	208.9737.56	
Triumph	660 Street Triple S A2	HD03	2017	-	e11*168/2013*00262*	208.9737.56	
Triumph	675 Daytona 675 R	H67	2013	-	e11*1592*	208.9737.56	
Triumph	675 Street Triple	D67LD	2007	2012	e11*0611*	208.9737.30	
Triumph	675 Street Triple	D67LD3	2010	2012	e11*0976*	208.9737.30	
Triumph	675 Street Triple	L67LR	2012	2016	e11*1512*	208.9737.30	
Triumph	675 Street Triple	L67LR3	2012	2016	e11*1533*	208.9737.30	
Triumph	675 Street Triple R	D67LD	2008	2012	e11*0611*02	208.9737.30	
Triumph	675 Street Triple R	D67LD3	2010	2012	e11*0976*	208.9737.30	
Triumph	675 Street Triple R	L67LR	2012	2016	e11*1512*	208.9737.30	
Triumph	675 Street Triple RX	L67LR	2015	2016	e11*1512*02	208.9737.30	
Triumph	765 Street Triple R	HD01	2017	-	e11*168/2013*00248*	208.9737.56	
Triumph	765 Street Triple RS	HD01	2017	-	e11*168/2013*00248*	208.9737.56	
Triumph	765 Street Triple S	HD01	2017	-	e11*168/2013*00248*	208.9737.56	
Triumph	1050 Speed Triple	515NJ	2005	2007	e11*0135*	208.9737.23	
Triumph	1050 Speed Triple R (ABS)	NN01	2016	-	e11*168/2013*00205*	208.9737.37	208.B470.37
Triumph	1050 Speed Triple S	515NJ	2005	2007	e11*0135*	208.9737.23	
Triumph	1050 Speed Triple S	515NJ	2008	2010	e11*0439*02	208.9737.37	208.B470.37
Triumph	1050 Speed Triple S	NN01	2016	-	e11*168/2013*00205*	208.9737.37	208.B470.37
Triumph	1050 Speed Triple S (ABS)	515NJ	2008	2010	e11*0439*	208.9737.37	208.B470.37
Yamaha	600 FZ6	RJ07	2004	2006	e13*0072*	208.9737.19	208.B470.19
Yamaha	600 FZ6 ABS	RJ07	2006	2006	e13*0072*03	208.9737.19	208.B470.19
Yamaha	600 FZ6 Fazer	RJ07	2004	2008	e13*0072*	208.9737.19	208.B470.19
Yamaha	600 FZ6 Fazer ABS	RJ07	2006	2006	e13*0072*03	208.9737.19	208.B470.19
Yamaha	600 YZF R6	RJ03	99	2002	K265	208.9737.18	208.B470.18
Yamaha	600 YZF R6	RJ05	2003	2003	e13*0060*	208.9737.19	208.B470.19
Yamaha	600 YZF R6	RJ09	2003	2004	e13*0073*	208.9737.19	208.B470.19
Yamaha	600 YZF R6	RJ09	2004	2005	e13*0073*01	208.9737.20	
Yamaha	600 YZF R6	RJ11	2006	2008	e13*0038*	208.9737.20	
Yamaha	600 YZF R6	RJ15	2008	2010	e13*0223*	208.9737.20	
Yamaha	600 YZF R6	RJ15	2010	2016	e13*0223*01	208.9737.20	
Yamaha	600 YZF R6	RJ27	2017	-	e13*168/2013*00081*	208.9737.48	208.B470.48
Yamaha	660 MT-03	RM02	2006	2013	e13*0036*	208.9737.19	208.B470.19
Yamaha	660 MT-03	RM02/E	2010	2013	e9*0434*	208.9737.19	208.B470.19
Yamaha	1000 FZ1	RN16	2006	2016	e13*0040*	208.9737.21	208.B470.21
Yamaha	1000 FZ1 ABS	RN16	2010	2016	e13*0040*04	208.9737.21	208.B470.21
Yamaha	1000 FZ1 Fazer	RN16	2006	2016	e13*0040*	208.9737.21	208.B470.21
Yamaha	1000 FZ1 Fazer ABS	RN16	2010	2016	e13*0040*04	208.9737.21	208.B470.21
Yamaha	1000 YZF R1	RN01	98	2001	H917	208.9737.18	208.B470.18



Austausch-Bremsscheibe für Krafträder **Anlage 5.2**
Aftermarket brake disc for motorcycles **Annex 5.2**

Verwendungsbereich zum Prüfbericht Nr. 07-00104-CM-GBM-04

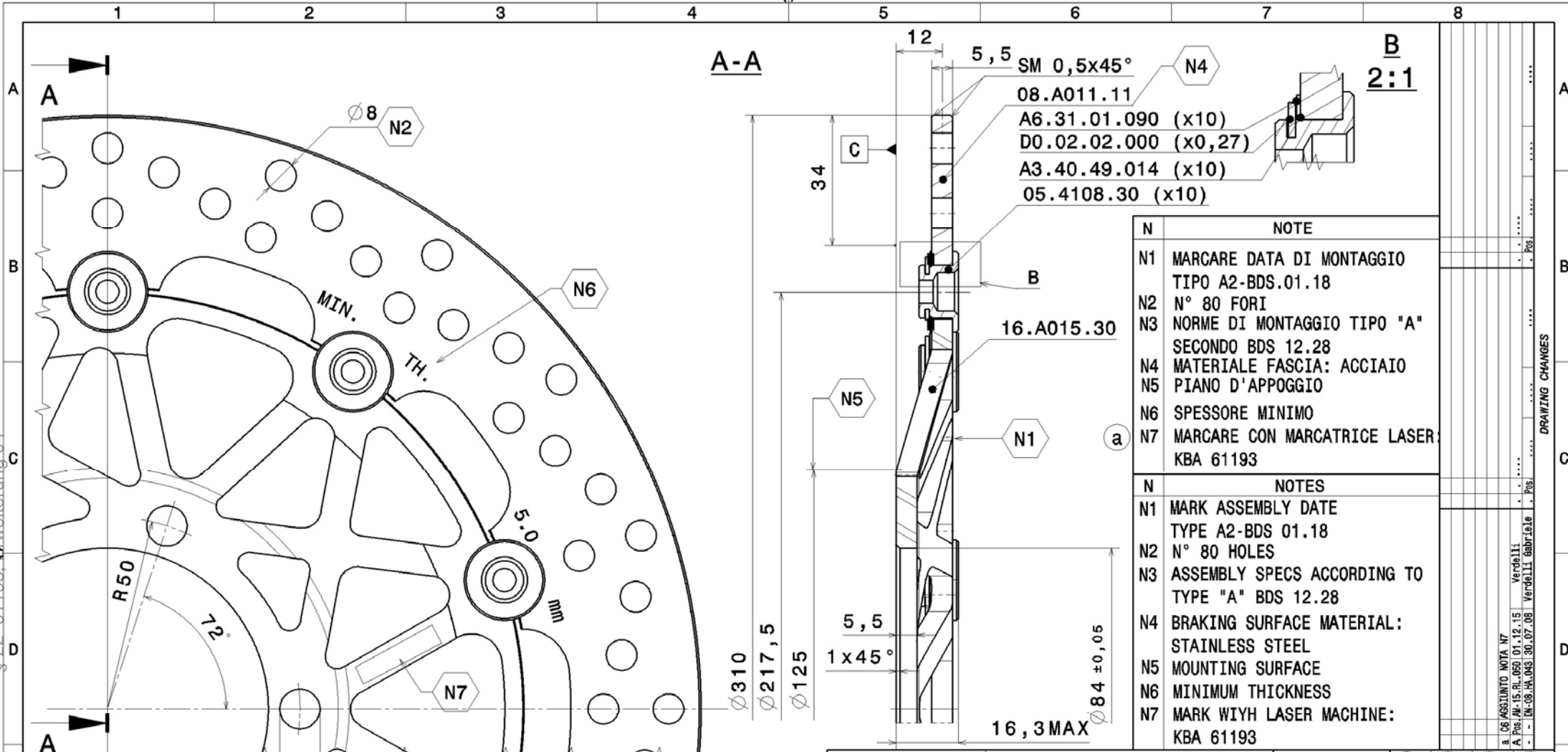
Application list to technical report

Hersteller / Manufacturer: **Brembo S.p.A.**

Typ / Type: **HPK Disc**

Hersteller Manufacturer	ccm Modell Model	Typ Type	von bis	EG / ABE	HPK	Groove	
Yamaha	1000 YZF R1	RN04	2000	2001	e1*0063*	208.9737.18	208.B470.18
Yamaha	1000 YZF R1	RN09	2002	2003	e13*0054*	208.9737.18	208.B470.18
Yamaha	1000 YZF R1	RN12	2004	2006	e13*0084*	208.9737.21	208.B470.21
Yamaha	1000 YZF R1	RN19	2007	2008	e13*0163*	208.9737.20	
Yamaha	1000 YZF R1	RN22	2012	2014	e13*0325*01	208.9737.20	
Yamaha	1000 YZF R1	RN22	2009	2011	e13*0325*	208.9737.20	
Yamaha	1000 YZF R1	RN32	2015	2016	e13*0740*	208.9737.48	208.B470.48
Yamaha	1000 YZF R1	RN49	2017	-	e13*168/2013*00104*	208.9737.48	208.B470.48
Yamaha	1000 YZF R1 60th Anniv.	RN32	2015	2016	e13*0740*	208.9737.48	208.B470.48
Yamaha	1000 YZF R1 M	RN32	2015	2016	e13*0740*	208.9737.48	208.B470.48
Yamaha	1000 YZF R1 M	RN49	2017	-	e13*168/2013*00104*	208.9737.48	208.B470.48
Yamaha	1000 YZF R1 SP	RN12	2006	2006	e13*0084*	208.9737.24	
Yamaha	1700 V-Max	RP21	2009	-	e13*0298*	208.9737.48	208.B470.21

S.22_61193_1/1weiterung_04



N	NOTE
N1	MARCARE DATA DI MONTAGGIO TIPO A2-BDS.01.18
N2	N° 80 FORI
N3	NORME DI MONTAGGIO TIPO "A" SECONDO BDS 12.28
N4	MATERIALE FASCIA: ACCIAIO
N5	PIANO D'APPOGGIO
N6	SPESSORE MINIMO
N7	MARCARE CON MARCATRICE LASER KBA 61193

N	NOTES
N1	MARK ASSEMBLY DATE
N2	TYPE A2-BDS 01.18
N3	ASSEMBLY SPECS ACCORDING TO TYPE "A" BDS 12.28
N4	BRAKING SURFACE MATERIAL: STAINLESS STEEL
N5	MOUNTING SURFACE
N6	MINIMUM THICKNESS
N7	MARK WITH LASER MACHINE: KBA 61193

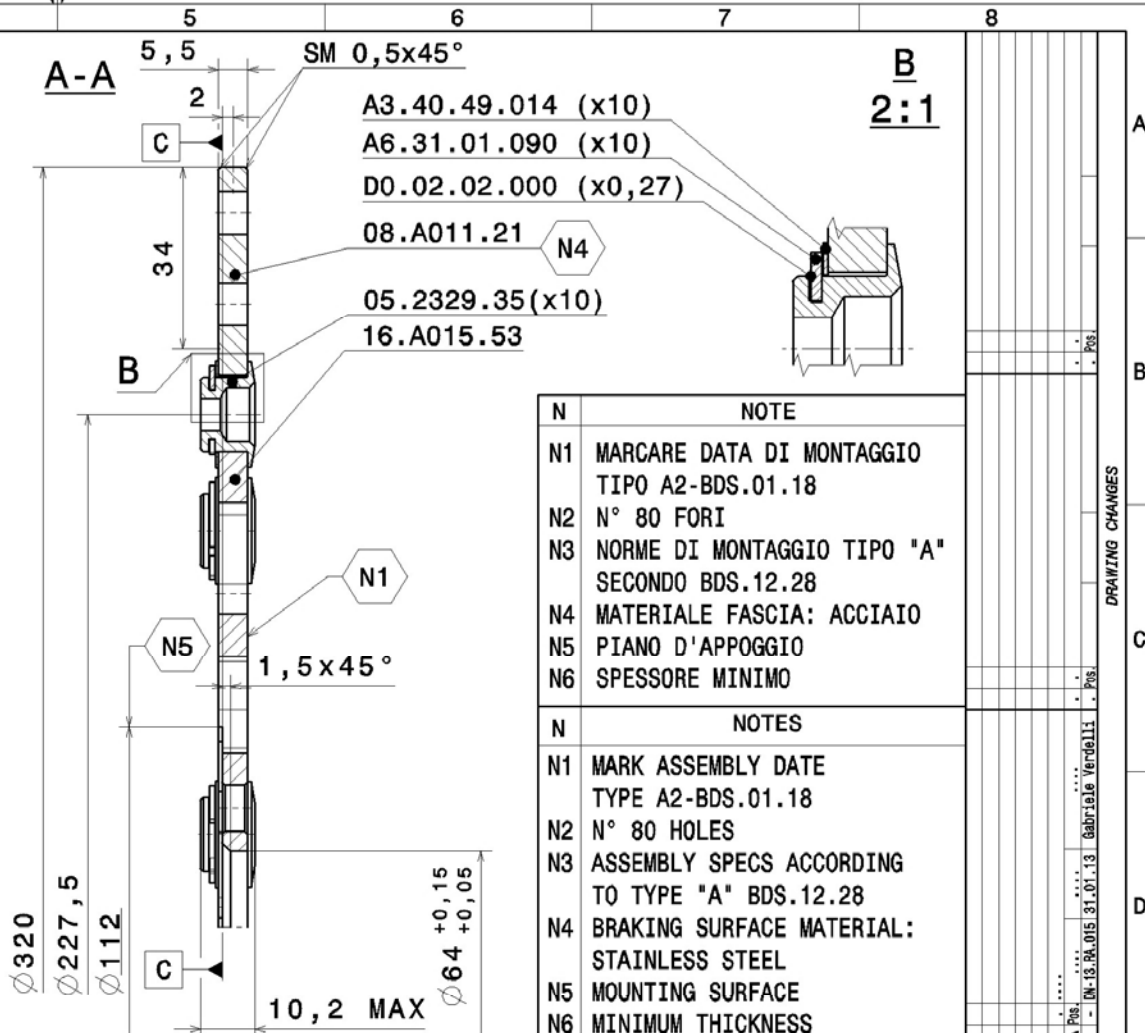
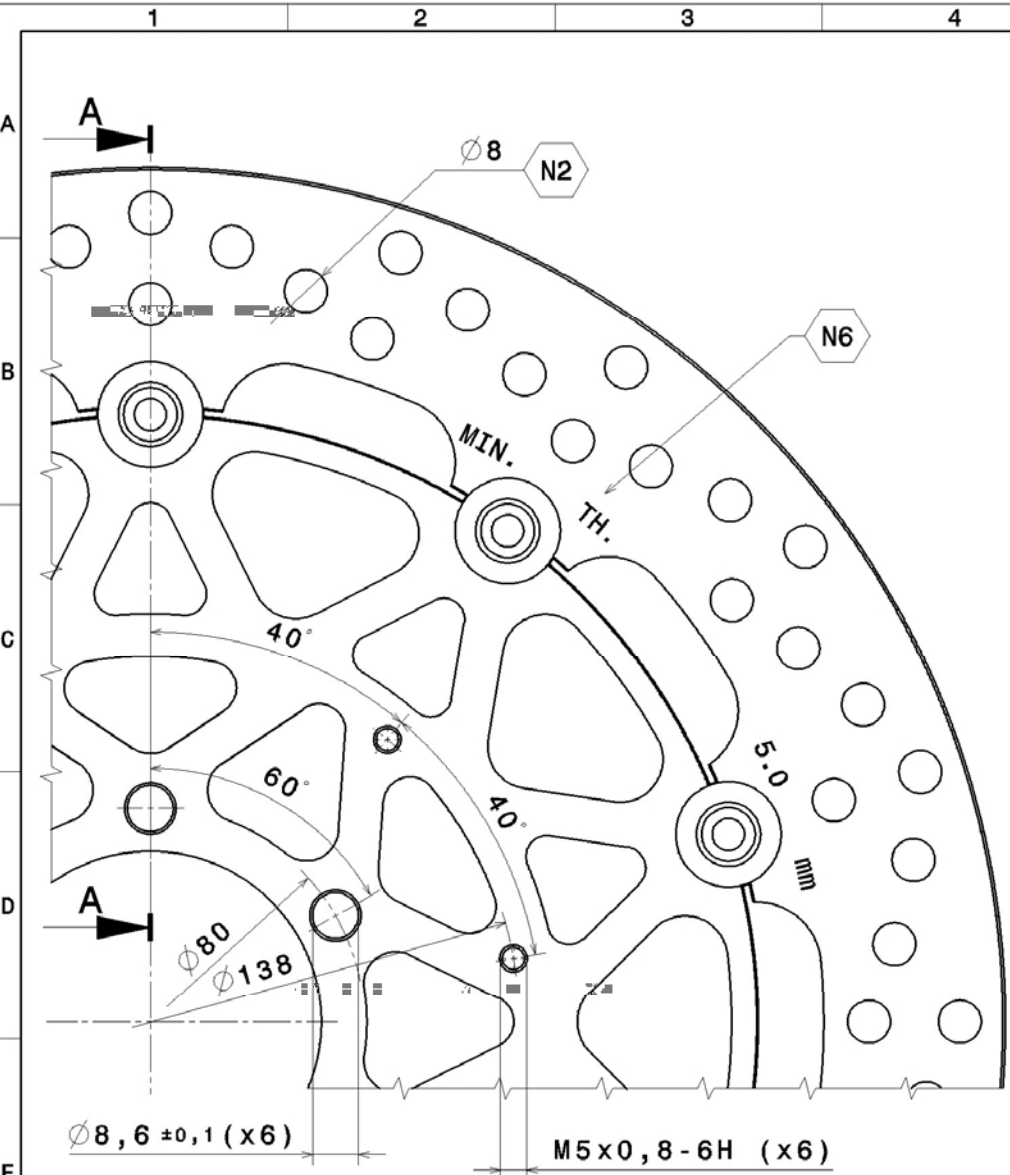
GENERAL TOLERANCES FOR		..
MACHINING	MATERIAL	..
Dimensions Deviat	SEMIFINISHED DRAWING NO.	..
10 0.2	HEAT TREATMENT	..
10 100 0.3	SURFACE TREATMENT	..
100 500 0.5	MECHANICAL PROPERTIES	R .. H
2°	BREMBO BDS	01.18 - 12.28
INTERNATIONAL STANDARDS
Dimensions in MILLIMETERS	CUSTOMER-VEHICLE	..
Roughness in Ra (µm) UNI EN ISO 4287	ORIGINAL PART NUMBER-INDEX	..
	PART NAME	DISCO DP 310

Maturity Index				SYMBOLS ACC. TO BREMBO BDS-01.27	
drawn	checked	approved	<input checked="" type="checkbox"/>	CALCULATED MASS	<input type="checkbox"/>
date	30.07.08	30.07.08	30.07.08	WEIGHED MASS	1,489 kg
name	Verdelli G. Persico L. Persico L.			SCALE	CAD SYSTEM
	1:1 (2:1)	CATIA V5	IMDS	<input type="checkbox"/> YES	<input type="checkbox"/> NO
brembo					
REPLACE	Copyright © Brembo S.p.A. All rights reserved. Any reproduction, even partial and with any kind of instrument, is forbidden. No disclosure to third parties or to Brembo competitors is allowed.				
SPECIFICATIONS	..				
SHEET	DRAWING NO.			IND	
1/1	R 08.9737.30			A	

a.06 AGGIUNTO NOTA N7
A.08.08.15.RL.050 01.12.15 VerdeLLi
A.08.08.15.RL.043 30.07.08 VerdeLLi Gabbriola

DRAWING CHANGES

S.22_61193_1/1weiterung_04



N	NOTE
N1	MARCARE DATA DI MONTAGGIO TIPO A2-BDS.01.18
N2	N° 80 FORI
N3	NORME DI MONTAGGIO TIPO "A" SECONDO BDS.12.28
N4	MATERIALE FASCIA: ACCIAIO
N5	PIANO D'APPOGGIO
N6	SPESSORE MINIMO

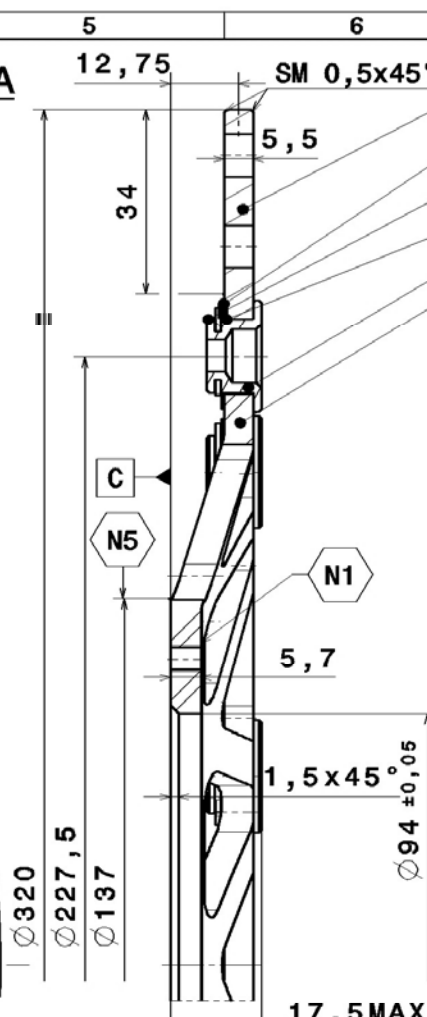
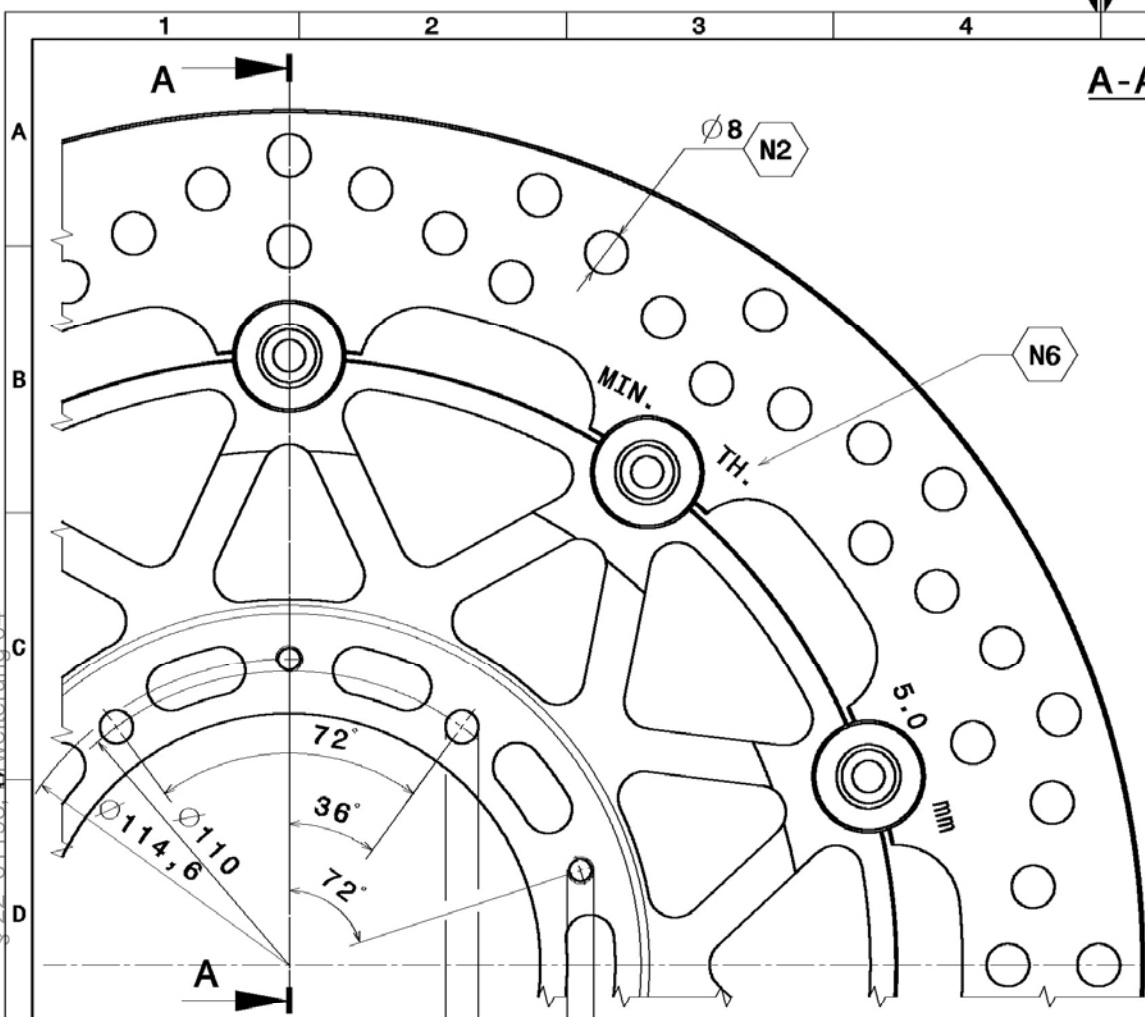
N	NOTES
N1	MARK ASSEMBLY DATE TYPE A2-BDS.01.18
N2	N° 80 HOLES
N3	ASSEMBLY SPECS ACCORDING TO TYPE "A" BDS.12.28
N4	BRAKING SURFACE MATERIAL: STAINLESS STEEL
N5	MOUNTING SURFACE
N6	MINIMUM THICKNESS

GENERAL TOLERANCES FOR ..		MATERIAL ..		
MACHINING	DIMENSIONS	PERCENT	..	
	10	0,2	SEMIFINISHED	
	10	100	0,3	DRAWING NO. ..
	100	500	0,5	HEAT TREATMENT ..
DIMENSIONS IN MILLIMETERS	IF NOT OTHERWISE SPECIFIED, GEOMETRICAL TOLERANCES AS IN ISO 2768-K		SURFACE TREATMENT ..	
	ROUGHNESS ACCORDING TO UNI EN ISO 1502 AND BDS-02.15; IF NOT OTHERWISE SPECIFIED: - ROUGHNESS IS IN		MECHANICAL PROPERTIES ..	
Ra (µm)		
LIMITS ARE INTENDED AS MAX ALLOWED VALUES ON WHOLE RESPECTIVE SURFACES		BREMO BDS	01.18-12.28	
DIMENSIONING TO BE PERFORMED ACCORDING TO ENVELOPE REQUIREMENT UNI ISO 8015		INTERNATIONAL STANDARDS	..	
..		CUSTOMER-VEHICLE	..	
..		ORIGINAL PART NUMBER-INDEX	..	
..		PART NAME	DISCO FRENO DP 320	

MATERIAL INDEX		SYMBOLS ACC. TO BREMO BDS-01.27	
drawn	checked	approved	<input type="checkbox"/> CALCULATED MASS
date	31.01.13	31.01.13	31.01.13
name	TEAMQ	VERDELLI	GHERARDI
SCALE		CAD SYSTEM	IMDS
1:1		CATIA V5	<input type="checkbox"/> YES <input type="checkbox"/> NO
brembo			
REPLACE	Copyright © Brembo S.p.A. All rights reserved. Any reproduction, even partial and with any kind of instrument, is forbidden. No disclosure to third parties or to Brembo competitors is allowed.		
SPECIFICATIONS	..		
DRAWING NO.		VERS	EM
08.9737.54		1	

N3

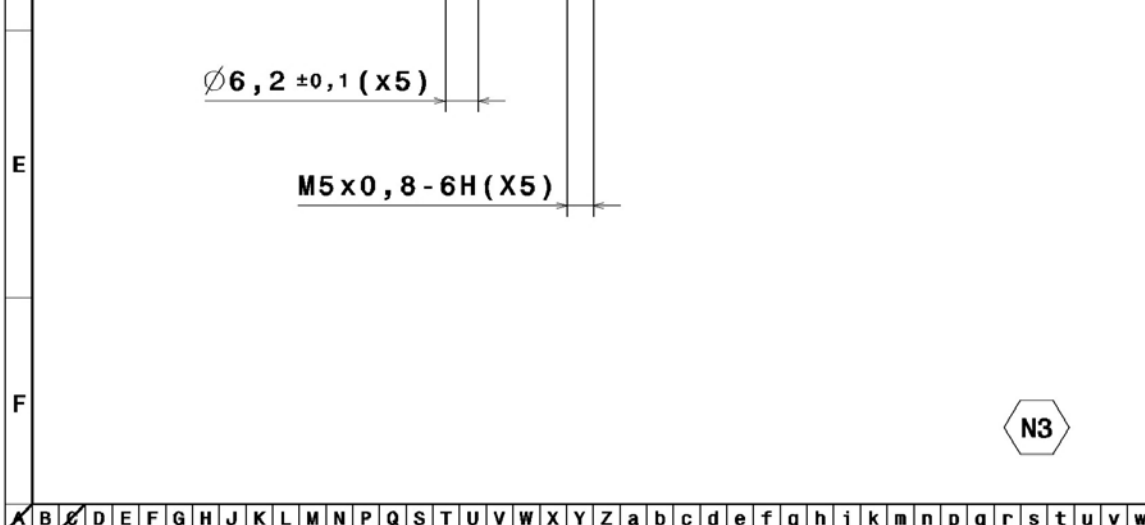
DRAWING CHANGES



08.A011.21	N4
A6.31.01.090	(x10)
D0.02.02.000	(x0,27)
A3.40.49.014	(x10)
05.4108.30	(x10)
16.A015.64	

N	NOTE
N1	MARCARE DATA DI MONTAGGIO TIPO A2-BDS.01.18
N2	N° 80 FORI
N3	NORME DI MONTAGGIO TIPO "A" SECONDO BDS.12.28
N4	MATERIALE FASCIA: ACCIAIO
N5	PIANO D'APPOGGIO
N6	SPESSORE MINIMO

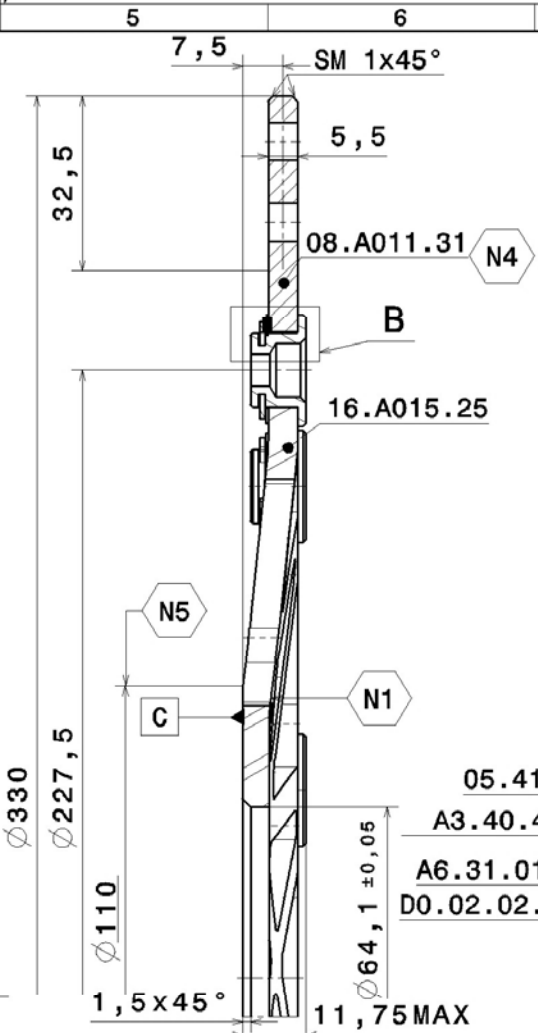
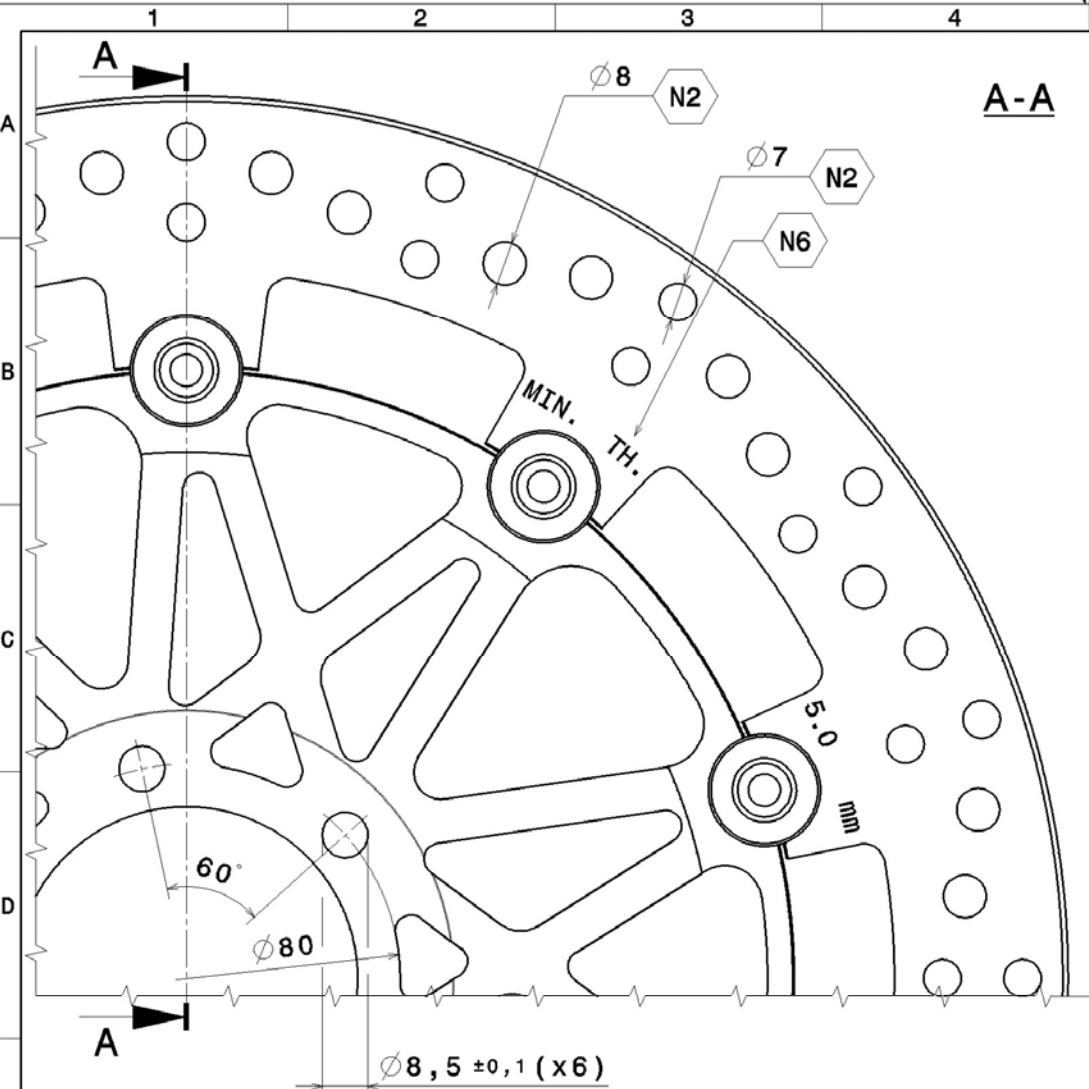
N	NOTES
N1	MARK ASSEMBLY DATE TYPE A2-BDS.01.18
N2	N° 80 HOLES
N3	ASSEMBLY SPECS ACCORDING TO TYPE "A" BDS.12.28
N4	BRAKING SURFACE MATERIAL: STAINLESS STEEL
N5	MOUNTING SURFACE
N6	MINIMUM THICKNESS



GENERAL TOLERANCES FOR ..	
MACHINING	DIMENSIONS
	REPEAT
	10 x 100
	100 x 500
DRAWING GENERAL PRESCRIPTIONS BDS-01.52	
BREMBO BDS 01.18-12.28	
INTERNATIONAL STANDARDS	
CUSTOMER-VEHICLE ..	
ORIGINAL PART NUMBER-INDEX ..	
PART NAME DISCO FRENO DP 320	

MATERIAL ..		SEMIFINISHED		HEAT TREATMENT ..		MECHANICAL PROPERTIES R .. H ..	
DATE 01.03.17		CHECKED 01.03.17		APPROVED 01.03.17		SCALE 1:1	
NAME Team Q.		Verdelli G.		Gherardi		IMDS YES NO	
CAD SYSTEM CATIA V5		WEIGHED MASS		1,593 kg		IMDS YES NO	
REPLACE		Copyright © Brembo S.p.A. All rights reserved. Any reproduction, even partial and with any kind of instrument, is forbidden. No disclosure to third parties or to Brembo competitors is allowed.					
SPECIFICATIONS		DRAWING NO.		VERS		EM	
08.9737.64		/					

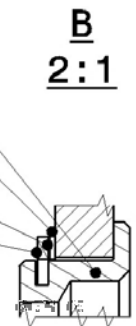
S.22_61193_04 - Erweiterung_04



N	NOTE
N1	MARCARRE DATA DI MONTAGGIO TIPO A2-BDS-01.18
N2	N° 40 FORI
N3	NORME DI MONTAGGIO TIPO "A" SECONDO BDS-12.28
N4	MATERIALE FASCIA: ACCIAIO
N5	PIANO D'APPOGGIO
N6	SPESSORE MINIMO

N	NOTES
N1	MARK ASSEMBLY DATE TYPE A2-BDS-01.18
N2	N° 40 HOLES
N3	ASSEMBLY SPECS ACCORDING TO TYPE "A" BDS-12.28
N4	BRAKING SURFACE MATERIAL: STAINLESS STEEL
N5	MOUNTING SURFACE
N6	MINIMUM THICKNESS

- 05.4108.30 (x10)
- A3.40.49.014 (x10)
- A6.31.01.090 (x10)
- D0.02.02.000 (x0,27)



GENERAL TOLERANCES FOR ..		I M R S	
MACHINING	DIMENSIONS PER UNIT	MATURITY INDEX	
	10 0,2	drawn	checked
	100 0,3	08.09.16	08.09.16
	1000 0,5	name	TeamQ
DIMENSIONS IN MILLIMETERS		Verdelli G. Gherardi	
IF NOT OTHERWISE SPECIFIED, GEOMETRICAL TOLERANCES AS IN ISO 2768-K		SCALE 1:1	
ROUGHNESS ACCORDING TO UNI EN ISO 15002 AND BDS-02.15; IF NOT OTHERWISE SPECIFIED, ROUGHNESS IS IN Ra (µm)		CAD SYSTEM CATIA V5	
LIMITS ARE INTENDED AS MAX ALLOWED VALUES ON WHOLE RESPECTIVE SURFACES		IMDS <input type="checkbox"/> YES <input checked="" type="checkbox"/> NO	
DIMENSIONING TO BE PERFORMED ACCORDING TO ENVIRONMENTAL UNIT ISO 8015		brembo®	
PART NAME DISCO FRENO DP 330		REPLACE	
DRAWING SHEET FORMAT ISO 5457 - A3		Copyright © Brembo s.p.a. All rights reserved. Any reproduction, even partial and with any kind of instrument, is forbidden. No disclosure to third parties or to Brembo competitors is allowed.	
6 7 8		SPECIFICATIONS ..	
0 10 20 30 40 50 60 70 80 90 100		DRAWING NO. 08.B859.25 /	
x y z		VERS EM	

N3

DRAWING CHANGES

A. Pos. - DN. 18. RA. 314. 23.09.16. Verdelli Gherardi

A B C D E F G H I J K L M N P Q R S T U V W X Y Z a b c d e f g h i j k l m n p q r s t u v w x y z 6 7 8