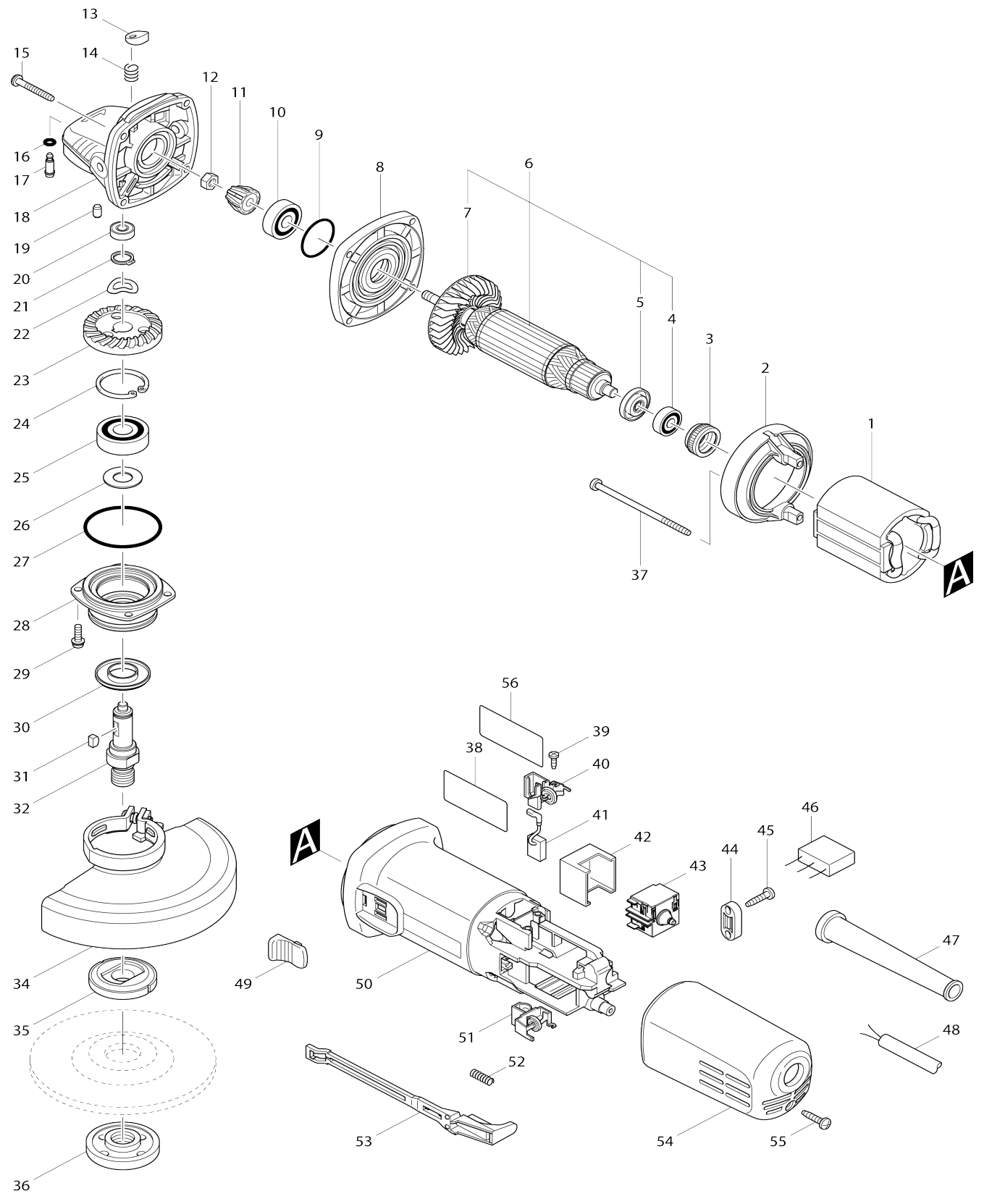


Model No.9558HNR Winkelschleifer



Model No.9558HNR Winkelschleifer

Artike l-Nr.	Teile-Nr.	Beschreibung	Austa uschb arkeit	Anzah l	Neu/A lt	Notiz 1	Notiz 2
001	621708-9	Feld 220-240V		1	*		
001-1	621708-9	Feld 220-240V	O	1			
002	418770-1	Prallplatte		1	*		
002-1	457791-8	Prallplatte	<	1			
003	421868-5	Labyrinth-Gummiring 19		1	*		
003-1	422768-2	Labyrinth-Gummiring 19	<	1			
004	210034-7	Kugellager 607LLB		1			
005	681636-0	Isolierscheibe		1			
006	515613-9	Ankerbaugruppe 220-240V		1			
006		INC. 4,5,7					
007	240076-7	Ventilator 56		1			
008	317821-6	Getriebegehäuseabdeckung		1			
009	213445-5	O-Ring 26		1	*		
009-1	213407-3	O-Ring 26	O	1			
010	210042-8	Kugellager 629LLB		1			
011	227541-3	Spiralkegelrad 10		1			
012	252186-8	Sechskantmutter M6		1			
013	417771-6	Stiftkappe		1			
014	233376-2	Druckfeder 8		1			
015	266050-7	Bindekopf-Blechschaube 4X30		4	*		
015-1	265B70-0	Bindekopf-Blechschaube 4X30	O	4			
016	213960-9	O-Ring 5		1			
017A	256486-8	Schulterstift 4		1			
017	256546-6	Schulterstift 4		1			
018A	317814-3	Getriebegehäuse		1	*		
018	318941-9	Getriebegehäuse		1			
018-1 A	318051-2	Getriebegehäuse	O	1			
019	263002-9	Gummistift 4		1			
020	210033-9	Kugellager 696ZZ		1			
021	961052-5	Haltering (EXT) S-12		1	*		
021-1	233950-6	Ringfeder 11	S	1			
022	267794-2	Wellenscheibe 12		1	*		
023	227542-1	Spiralkegelrad 37		1	*		
023-1	227B90-2	Spiralkegelrad 37	S	1			
024	962151-6	Haltering (INT) R-32		1			
025	211129-9	Kugellager 6201DDW		1			
026	267238-2	Unterlegscheibe 12		1			
027	213622-9	O-Ring 45		1			
028	318331-6	Lagergehäuse		1			
029	265099-4	Flachkopfschraube M4X14		4			
030	345464-4	Labyrinthring		1			
031	254011-9	Scheibenfeder 4		1	*		
032	324489-1	Spindel		1	*		
032-1	324954-0	Spindel	S	1			
034	123099-9	Radabdeckung 125AK Baugrupp e		1	*		
C10	213009-5	O-Ring 4		1	*		
C20	265180-1	Flachkopfschraube M5X16		1	*		

034-1	141P28-6	Radabdeckung 125AK komplett	<	1		
C10	213009-5	O-Ring 4		1	*	
C20	265180-1	Flachkopfschraube M5X16		1		
C30	8050A1-8	Warnaufkleber		1		
035	224415-9	Aufnahmeflansch 42		1		
036	224554-5	Sicherungsmutter 14-45		1		
037	266623-6	Bindekopf-Blechschrabe 4X80		2	*	
037-1	265B68-7	Bindekopf-Blechschrabe 4X80	O	2		
038	851T06-9	Typenschild 9558HNR		1		
039	266007-8	Bindekopf-Blechschrabe 3X10		4		
040	643760-7	Bürstenhalter		1		
041	194074-2	Kohlebürsten CB-325		1		
042	418729-8	Abstandshalter		1		
043	650769-2	Schalter		1		
044	687124-5	Zugentlastung		1		
045	265995-6	Bindekopf-Blechschrabe 4X18		2	*	
045-1	265B67-9	Bindekopf-Blechschrabe 4X18	O	2		
046	638740-6	Rauschunterdrückereinheit		1	*	
046-1	638740-6	Rauschunterdrückereinheit	O	1		
047	682559-5	Kabelschutz 8		1		
048	665394-6	Stromversorgungskabel 1.0-2-2.5		1		
049	419566-3	Schaltknopf		1		
050	451125-7	Motorgehäuse		1		
051	643760-7	Bürstenhalter		1		
052	233121-5	Druckfeder 4		1		
053	418728-0	Schalthebel B		1		
054	418726-4	Rückabdeckung		1	*	
054-1	413A32-8	Rückabdeckung	<	1		
055	265995-6	Bindekopf-Blechschrabe 4X18		1	*	
055-1	265B67-9	Bindekopf-Blechschrabe 4X18	O	1		
056	805W65-3	Schutzfolie		1	*	
A01	153489-2	Griff 36 komplett		1		
A02	782423-1	Sicherungsmutterschlüssel 35		1		
A03C	823256-6	Stahlgehäuse		1		
A04C	809K65-3	Stahlgehäuseaufkleber 9558HNR GK5		1		
A08	A-80933	Schruppscheibe 125mm 100Stk		1		
A13A	199710-5	Trennscheibenabdeckungsaufsatz 125 Set		1		
F02	192227-7	Innenflansch 47 Set		1		
F10	196845-3	Staubabsaughaube K Set (125MM)		1		
F19	194514-0	Vibrationsfester Griffsatz		1		
F21-1	195239-9	Staubabsaughaube K Set (115/125MM)	<	1	*	
F22	196880-1	Staubbürsten-set		1		
F31	191W06-8	Staubfänger K Set 115/125mm		1		
C10	743129-6	Bürste A		1		
C20	743130-1	Bürste B		1		

Bitte geben Sie bei Ihrer Bestellung die Teile-Nr. an.

Druckdatum 12/09/2025