

Betjeningsvejledning

Vandslangetromle

- WSAR 20-2
- WSAR 30-2



Slangetromle WSAR 20-2



Slangetromle WSAR 30-2






Indholdsfortegnelse

1 Sikkerhed.....	4 1.1 Sikkerhedsanvisninger
(advarsler)	4 1.2 Tilsigtet
brug.....	5 1.3 Rimeligt forudsigteligt
misbrug.....	5 1.4
Restrisici	5 1.5 Generelt
Sikkerhedsinstruktioner	6 1.6
Sikkerhedsmærkninger	6
2 Tekniske data	7 2.1
Typeskilt.....	7 3
Enhedsbeskrivelse	8 3.1
Dimensioner	9 4 Transport
og montering	10 4.1
Levering.....	10 4.2
Emballage	10 4.3
Opbevaring.....	10 4.4
Montering	10
5 Betjening	13 5.1 Indstilling af
stopkuglen.....	13 6 Pleje og
vedligeholdelse	14 7
Reserve dele	15 7.1 Bestilling af
reserve dele.....	15 7.2 WSAR reserve dele tegning
20-2.....	16 7.3 Reservedelstegning WSAR
30-2.....	17 8 EU-
overensstemmelseserklæring	18 9
Bilag.....	19 9.1
Copyright	19 9.2
Opbevaring.....	19 9.3
Oplysninger om bortskaffelse / genbrugsmuligheder.....	19 9.4 Bortskaffelse via kommunale
indsamlingssteder ..	20 10
Produktobservation.....	21

Forord

Kære kunde,
mange tak fordi du købte denne  cleancraft - Slangevinder.

 cleancraft Slangetromler tilbyder det højeste kvalitetsniveau, teknisk optimale løsninger og overbevis med et enestående pris-ydelsesforhold. Konstant udvikling og Produktinnovationer garanterer den nyeste teknologi og sikkerhed til enhver tid. Inden ibrugtagning skal du læse denne betjeningsvejledning omhyggeligt og gøre dig bekendt med den. Er bekendt med slangevinder. Sørg også for, at alle betjener slangetromlen. Læs og forstå altid betjeningsvejledningen på forhånd forsigtigt i området af slangetromlen.

information

Betjeningsvejledningen indeholder oplysninger om sikker og korrekt installation, drift og Vedligeholdelse af slangerulle. Konstant overholdelse af alle oplysninger indeholdt i denne manual sikrer sikkerheden for mennesker og slangetromlen.

Manualen specificerer formålet med slangetromlen og indeholder alle de nødvendige Information om dens økonomiske drift og dens lange levetid.

Vedligeholdelsesafsnittet beskriver alt vedligeholdelsesarbejde og funktionstest udført af brugeren skal udføres regelmæssigt.

Illustrationerne og oplysningerne i denne vejledning kan ændres af:

Den aktuelle konstruktionsstatus for din slangetromle kan variere. Som producent søger vi konstant forbedringer og fornyelse af produkterne, kan der derfor foretages ændringer uden dette meddeles på forhånd. Illustrationerne af slangetromlen kan afvige i nogle detaljer

Illustrationerne i denne vejledning er forskellige, men det har ingen indflydelse på brugbarheden af slangetromle.


Der kan derfor ikke udledes krav fra oplysningerne og beskrivelserne. ændringer og Vi forbeholder os retten til at lave fejl!

Dine forslag til denne betjeningsvejledning er et vigtigt bidrag til at optimere vores arbejde. som vi tilbyder vores kunder. Hvis du har spørgsmål eller forslag til forbedringer, er du velkommen til at kontakte os vores service.

Hvis du har spørgsmål eller problemer efter at have læst denne betjeningsvejledning

Hvis du ikke kan løse problemet ved hjælp af denne betjeningsvejledning, bedes du kontakte din forhandler Forbindelse.

Fabrikant

 cleancraft - Sturmer Maschinen GmbH
Dr.-Robert-Pfleger-Straße 26;
D-96103 Hallstadt/Bamberg

Fax: (+49) 0951 - 96555-55

E-mail: info@cleancraft.de

Internet: www.cleancraft.de

Information om betjeningsvejledningen

Original betjeningsvejledning
i henhold til DIN EN ISO 20607:2019

Udgave: 1. august 2024

version 1.01

Sprog: DE

Forfatter: TIL

Produktidentifikation

Vandslangetromle

WSAR 20-2

WSAR 30-2

Varenummer

7560120

7560130

1 Sikkerhed

Repræsentationskonventioner

ÿ giver yderligere oplysninger

ÿ beder dig om at handle

ÿ Optællinger

Denne del af betjeningsvejledningen

ÿ forklarer dig betydningen og brugen af informationerne i denne betjeningsvejledning
advarsler,

ÿ bestemmer den tilsigtede anvendelse af slangevinden,

ÿ henleder din opmærksomhed på de farer, der kan opstå for dig og andre mennesker, hvis du ikke følger disse instruktioner
kunne,

ÿ informerer dig om, hvordan du undgår farer.

Vær også opmærksom på betjeningsvejledningen

ÿ de gældende love og regler,

ÿ lovbestemmelserne til forebyggelse af ulykker,




ÿ forbuddet, advarslen og påbudsskiltene.

Opbevar altid dokumentationen i nærheden af slangetromlen.

1.1 Sikkerhedsinstruktioner (advarsler)

Fareklassificering

Vi deler sikkerhedsinstruktionerne op i forskellige niveauer. Tabellen nedenfor giver dig en
Oversigt over tildelingen af symboler (piktogrammer) og signalord til den specifikke fare og
de (mulige) konsekvenser.

piktogram	Signalord	Definition/Konsekvenser
	FARE!	Overhængende fare, der vil resultere i alvorlig personskade eller død.
	ADVARSEL!	Risiko: en fare kan resultere i alvorlig personskade eller død.
	FORSIGTIGHED!	Farlig eller usikker praksis, der kan resultere i personskade eller skade på ejendom.
	FARE!	Situation, der kan resultere i beskadigelse af slangevinden eller anden skade. Ingen risiko for personskade.
	information	Ansøgningstips og andre vigtige/nyttige oplysninger og råd. Ingen farlige eller skadelige konsekvenser for personer eller ejendom.

1.2 Tilsigtet anvendelse Vandslangetromlen er beregnet til at

skabe en fleksibel forbindelse til en vandkilde og de relevante forbrugere (f.eks. havebrugere eller havesprinklere), samt at afvikle og rulle trykluftslangen op.sdf

Vandslangetromle er velegnet til en række forskellige anvendelser i forskellige områder, såsom brug i hjemmet og i haven.

Korrekt brug omfatter også overholdelse af alle oplysninger i denne vejledning.

1.3 Rimeligt forudsigtelig misbrug Enhver brug af slangetromlen, der går ud over den

tilsigtede brug eller anvendes anderledes, betragtes som misbrug. Betjeningspersonalet skal være tilstrækkeligt kvalificeret eller have modtaget passende og praksisorienteret instruktion for at betjene slangetromlen. For at undgå forkert brug skal betjeningsvejledningen læses og forstås før ibrugtagning.

Mulig misbrug kan være: ÿ Brug af slangetromlen uden

for grænserne angivet i kapitlet "Tekniske data"

Ydeevnegrænser.

ÿ Brug af slangetromlen i rum med aggressive, eksplosive eller brandfarlige stoffer ÿ Slangetromlen er ikke eksplosionssikker som standard ÿ Brug af slangetromlen i fødevarerindustrien. ÿ

Ændringer på slangetromlen eller tilbehør. ÿ Manglende observation af

tegn på slid og beskadigelse. ÿ Servicearbejde udført af uuddannet eller uautoriseret

personale. ÿ Bevidst eller uforsigtig håndtering af slangetromlen under drift. ÿ

Brug af slangetromlen til håndtering af ætsende, ætsende, eksplosive, kemisk eller

biologisk farlige stoffer. ÿ Installation af reservedele og brug af tilbehør og driftsressourcer, som ikke er leveret af producenten

er godkendt.

Hvis slangetromlen bruges anderledes end angivet under "1.2 Tilsigtet brug" eller modificeret uden Cleancrafts godkendelse, vil slangerullen ikke længere blive brugt efter hensigten.

ADVARSEL!

Hvis slangetromlen ikke bruges efter hensigten, ÿ opstår der farer for personalet, ÿ

slangetromlen og andre egenskaber tilhørende

operatøren er i fare, ÿ apparatets funktion kan blive forringet.



FARE!

Ombygninger og ændringer af slangetromlen er forbudt! De bringer mennesker i fare og kan føre til beskadigelse af enheden.



Ukorrekt brug af slangetromlen samt tilsidesættelse af sikkerhedsbestemmelserne eller betjeningsvejledningen udelukker producenten fra ansvar for eventuelle skader på personer eller genstande og annullerer garantikravet!

1.4 Restrisici

Selvom alle sikkerhedsforskrifter overholdes, og vandslangetromlen bruges korrekt, er der stadig risici, som er anført nedenfor: ÿ Fare for at klemme over- og underekstremiteterne. ÿ Fare for at falde på grund af liggende vandslanger. ÿ Fare på grund af

knækkede vandslanger. ÿ Risiko for kvæstelser på grund af tryksatte

slangeender, som pludselig kan åbne sig ved forkert manipulation

kan løse.



1.5 Generelle sikkerhedsanvisninger

BEMÆRK FØLGENDE:

ÿ Slangen skal være vandfri før oprulning af slangen og før rengøring og vedligeholdelsesarbejde.



ÿ Hold altid slangetromlen og dens arbejdsmiljø rene.

ÿ Afbryd ikke vandtilførslen ved at klemme eller bøje vandrøret.

ÿ Hold børn og personer, der ikke er bekendt med slangetromlen, væk.

ÿ Før hver brug skal du sikre dig, at ingen dele af slangetromlen er beskadiget.

Beskadigede dele skal straks udskiftes for at undgå potentielle farer.

ÿ Træk ikke i vandslangen, når den er viklet helt ud af tromlen.

ÿ Sørg for, at forbrugerne altid er afbrudt, før vandslangen afvikles og oprulles er.

ÿ Overskrid aldrig det anbefalede maksimale driftstryk.

ÿ Brug kun én vandkilde.

ÿ Tøm vandet, når det ikke er i brug.

ÿ Slangetromlen indeholder en spændt fjeder indeni. Huset må ikke skilles ad.

ÿ Når du borer på vægge med elledninger, skal du være opmærksom på elledningerne.

ÿ Når du ruller slangen op, skal du holde den fast, indtil den er rullet helt sammen.

ÿ Det gule bånd markerer enden af vandslangen.

ÿ Hold altid slangen ren eller rengør den med en fugtig klud.

ÿ Drej ikke vandslangen under brug.

ÿ Monter slangetromlen på et beskyttet sted.

1.6 Sikkerhedsmærkninger

EN MEDDELELSE:

Beskadigede eller manglende sikkerhedssymboler på slangetromlen kan føre til ukorrekte handlinger, hvilket resulterer i person- og ejendomsskade. Sikkerhedssymbolerne på apparatet må ikke fjernes. Beskadigede sikkerhedssymboler skal straks fjernes erstatte.



Følgende skal bemærkes:

ÿ Anvisningerne på sikkerhedsmærkaten på enheden skal under alle omstændigheder følges

råd til. Hvis sikkerhedsmærkaterne falmer eller bliver beskadiget i løbet af enhedens levetid, skal nye mærkater monteres med det samme.

ÿ Fra det punkt, hvor tegnene ikke umiddelbart er genkendelige og forståelige ved første øjekast


for at tage enheden ud af drift, indtil de nye etiketter er installeret.

2 Tekniske data


Tekniske data	WSAR 20-2	WSAR 30-2
Slange længde	20 m	30 m
Slange indvendig Ø	11 mm	11 mm
Slange ydre Ø	15 mm	15 mm
Rørmateriale	PVC	PVC
max. driftstryk	10 bar	10 bar
sprængtryk	51 bar	51 bar
Tilslutningsgevindtype	3/4	3/4
Længde (produkt) ca.	526 mm	604,9 mm
Bredde (produkt) ca.	200,5 mm	261,28 mm
Højde (produkt) ca.	396,6 mm	430,53 mm
Vægt	6,3 kg	12,5 kg
Tilslutningsslange længde	2 m	2 m
Tilslutningsslange indvendig Ø	11 mm	11 mm
Tilslutningsslange udvendig Ø	15 mm	15 mm
Rørmateriale	PVC	PVC
sprængtryk	30	30

2.1 Navneskilt

Wasserschlauchaufroller
Water hose reel



Typ Type	WSAR 20-2	Serien-Nr. Serial no.	<input type="text"/>
Artikel-Nr. Item no.	7560120	Baujahr <small>Monat/Jahr</small> Year of manufacture <small>month/year</small>	<input type="text"/>
Gewicht Weight	6,3 kg	Schlauchlänge Hose length	20 m



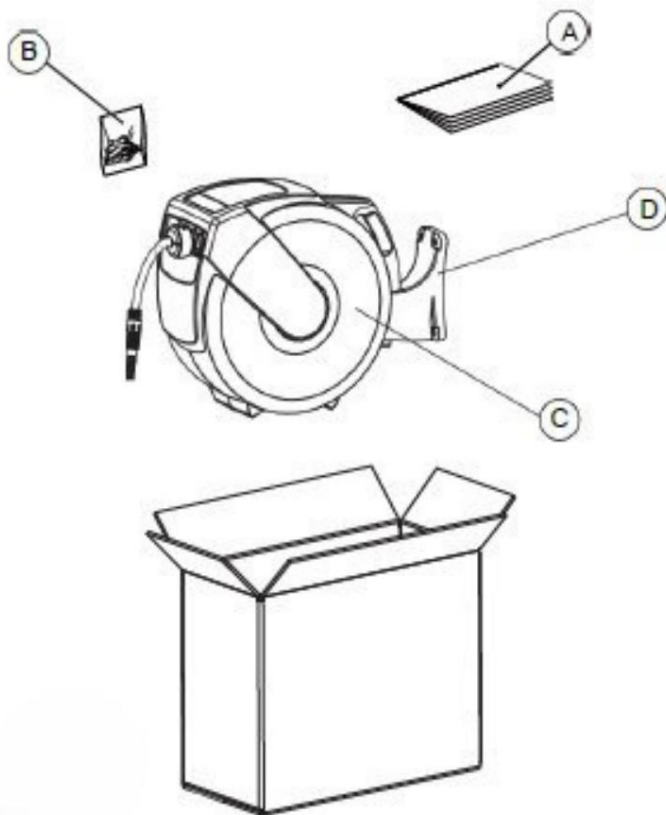
www.cleancraft.de

Stürmer Maschinen GmbH
Dr.-Robert-Pfleger-Str. 26, 96103 Hallstadt
Deutschland / Germany

Fig.2-1: Navneskilt WSAR 20-2

3 Enhedsbeskrivelse

WSAR 20-2 og WSAR 30-2



A = Brugsanvisning

B = skruetilbehør

B1 = skrue (4x)

B2 = skive (4x)

B3 = dyvel (4x)

C = slangetromle

D = monteringsbeslag

Fig.3-1: Enhedsbeskrivelse

3.1 Dimension

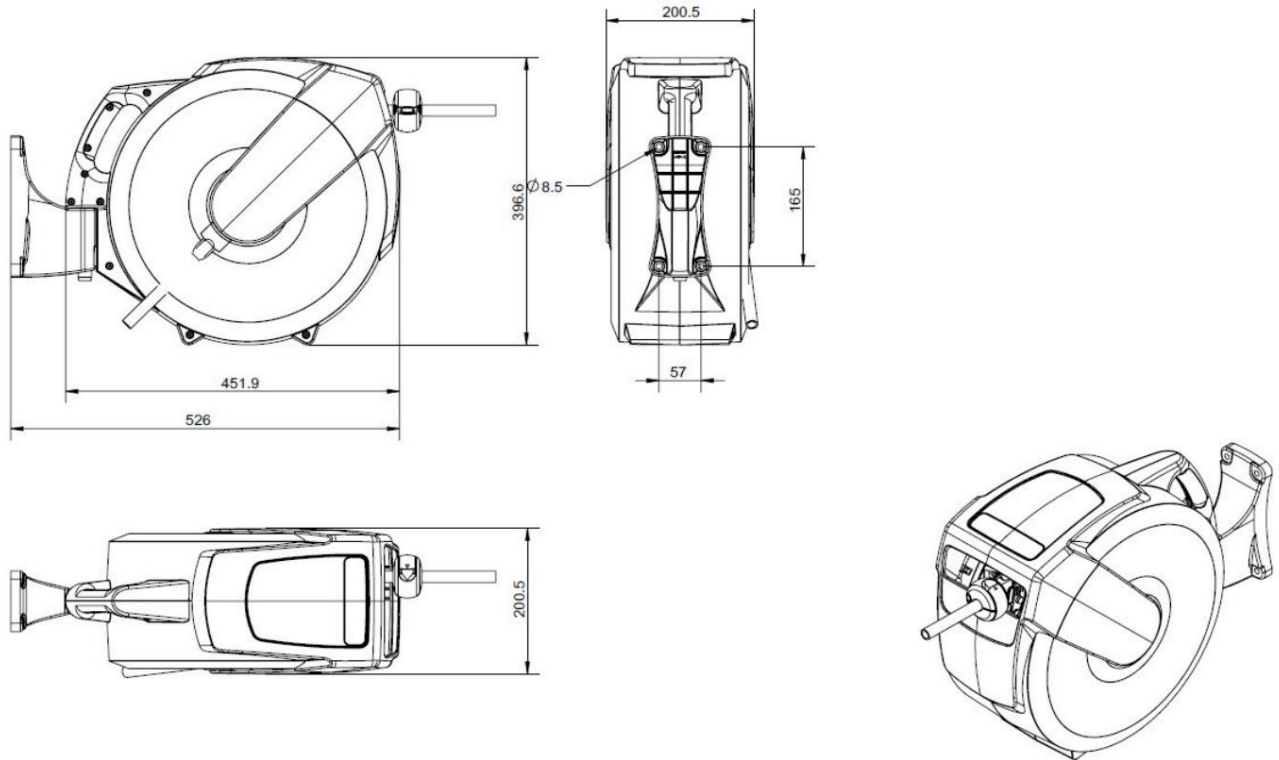


Fig.3-2: Dimensioner WSAR 20-2

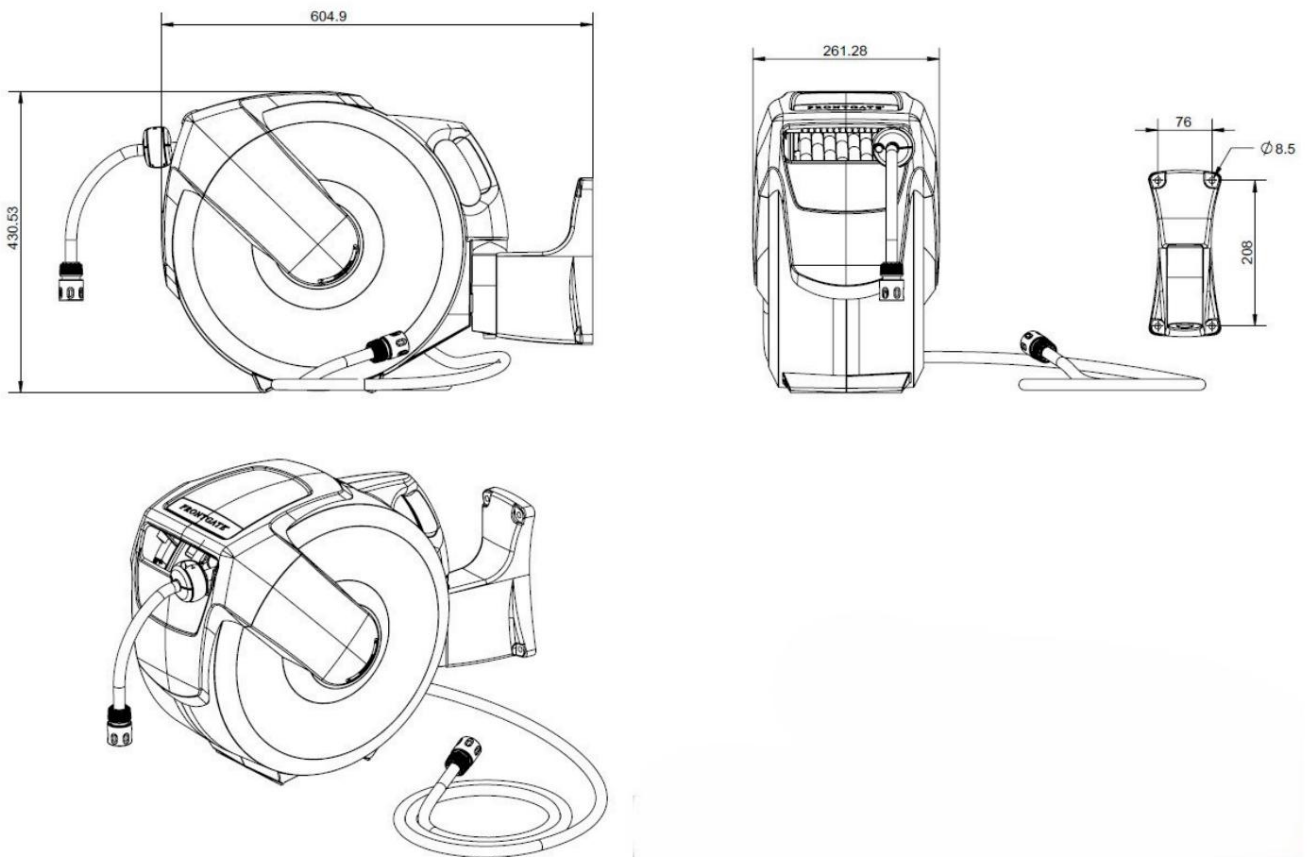


Fig.3-3: Dimensioner WSAR 30-2



4 Transport og montage

4.1 Levering Kontroller

slangetromlen for synlige transportskader efter levering. Hvis apparatet viser skader, skal dette straks meldes til transportfirmaet eller forhandleren.

4.2 Emballage Alle

emballagematerialer og emballagematerialer, der anvendes til enheden, er genanvendelige og skal altid genbruges.

Kartonemballagekomponenter skal makuleres og sendes til affaldspapirindsamling.

Filmene er lavet af polyethylen (PE), og polstringsdelene er lavet af polystyren (PS). Disse materialer skal afleveres på et genbrugsindsamlingssted eller hos det ansvarlige renovationselskab.

4.3 Opbevaring

Opbevar enheden grundigt rengjort i et tørt, rent og frostfrit miljø.

4.4 Montering

ADVARSEL!

ÿ Forkert montering skaber risiko for personskade. ÿ Sørg for, at monteringsvæggen kan holde mindst 100 kg. ÿ Vær opmærksom på strøm- og vandrør i væggen. ÿ Overhold sikkerhedsbestemmelserne for en boremaskine ved boring af huller.



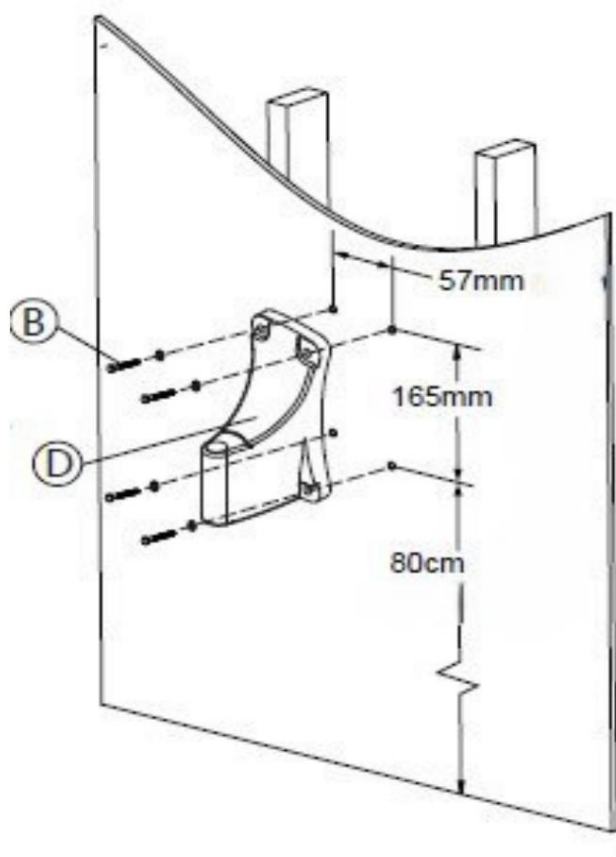
4.4.1 Valg af et passende installationssted

Dette produkt kan monteres på mange forskellige måder. Det er vigtigt at vælge monteringsstedet med omhu. Overvej montering på overflader.

1. Tæt på din vandkilde. Disse vandslangevinder indeholder en 20 m (WSAR 20-2) eller 30 m (WSAR 30-2) udløbsslange. Sørg for, at denne længde når din have.
2. Tæt på din vandforsyning. Disse vandslangevinder kommer med en 2m lang indløbsslange. Sørg for, at indløbsslangen når din vandforsyning.
3. Undgå direkte sollys.
4. Monteringsvæggen skal kunne holde til mindst 100 kg.

4.4.2 Montering på en trækonstruktion

WSAR 20-2



WSAR 30-2

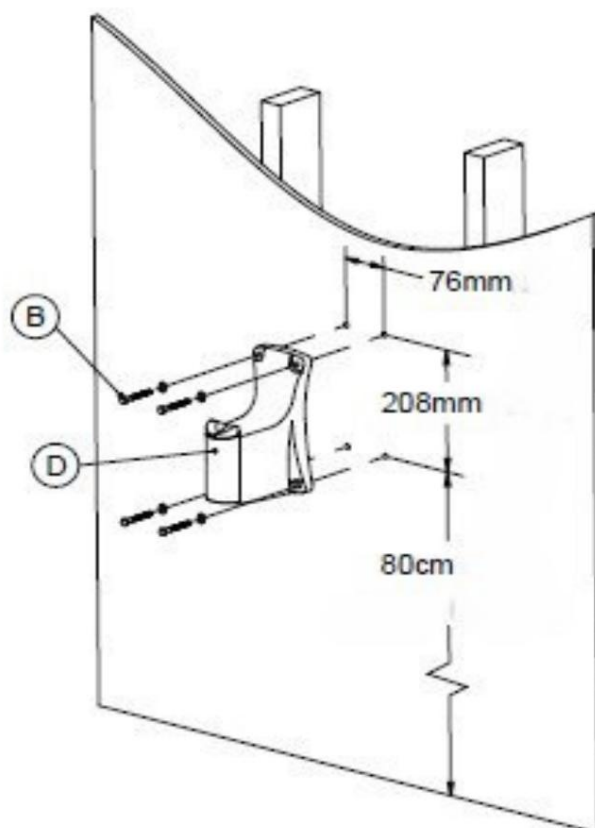


Fig.4-1: Montering af trækonstruktionen

1. Brug en linjefinder til at lokalisere elledninger, så de ikke er boret i kan.
2. Sæt boreskabelonen fast på det ønskede monteringssted.
Bemærk venligst trin 1 vedrørende elledningerne og overvej den tilsvarende model af din slangetromle, når du vælger boreskabelonen.
3. Brug vaterpasset til at kontrollere, om borehullerne er vandrette.
4. Bor fire huller med en diameter på 3 mm ved markeringerne på boreskabelonen.
5. Fastgør monteringspladen (D) med de fire skruer og skive.
6. Hæng slangetromlen på vægbeslaget og fastgør det ved hjælp af monteringsrøret indsætte.
7. Tilslut indløbsslagen til din vandkilde.

4.4.3 Montering på en hul eller muret væg

WSAR 20-2

WSAR 30-2

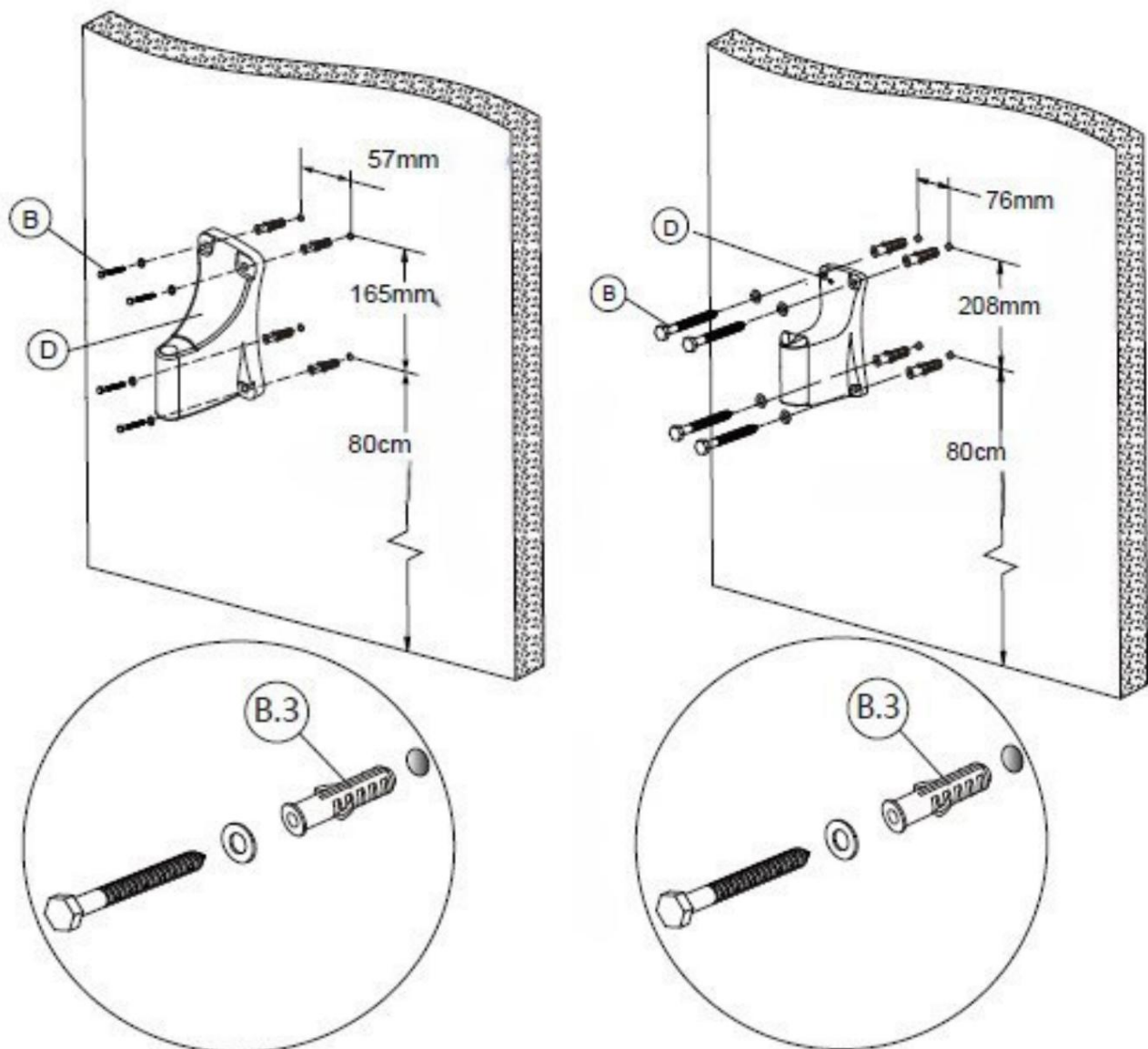


Fig.4-2: Montering af hule eller murede vægge

1. Brug en linjefinder til at lokalisere elledninger, så de ikke er boret i kan.
2. Sæt boreskabelonen fast på det ønskede monteringssted.
Bemærk venligst trin 1 vedrørende elledningerne og overvej den tilsvarende model af din slangetromle, når du vælger boreskabelon.
3. Brug vaterpasset til at kontrollere, om borehullerne er vandrette.
4. Bor fire huller med en diameter på 10 mm ved markeringerne på boreskabelonen.
5. Bank de 4 dyvler (B3) ind i de borede huller.
6. Fastgør monteringspladen (D) med de fire skruer og skive.
7. Hæng slangetromlen på vægbeslaget og fastgør det ved hjælp af monteringsrøret indsætte.
8. Tilslut indløbsslange til din vandkilde.

5 Operation

ADVARSEL!

• Brug kun enheden, når den er i teknisk perfekt stand.

• Det angivne maksimale tryk må ikke overskrides. • Hold altid i slangen, når den rulles sammen, indtil den er rullet helt sammen. • Det gule bånd markerer enden af slangen. • Slip trykket ved oprulning.



• Træk slangen ud til den ønskede længde, den låser sig nu automatisk. • Træk kort i slangen for at låse op og rulle op.

Før slangen tilbage til slangetromlen. Hvis du trækker slangen længere tilbage end 10 cm, blokerer den igen. • For at undgå skader skal du altid holde fast i slangen, mens du ruller den op.

Denne slangetromle har en styret returfunktion.

• Hvis slangen bliver viklet sammen og ikke kan trækkes tilbage, skal du langsomt trække slangen forbi den sammenfiltrede sektion og derefter lade den langsomt trækkes tilbage, mens du fører den tilbage i slangetromlen. Sørg altid for, at slangen er ren og ikke snoet.

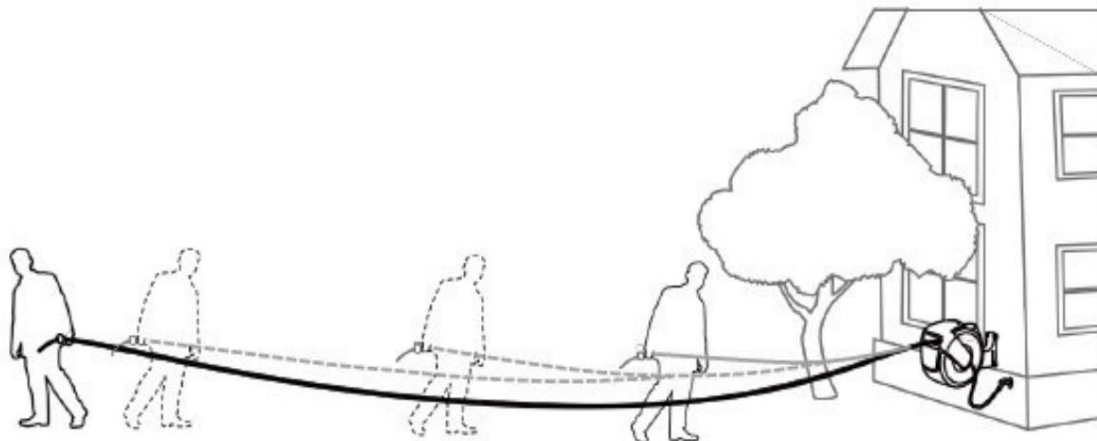


Fig.5-1: Betjening

5.1 Justering af stopkuglen Stopkuglens position kan

justeres, så slangen altid er inden for rækkevidde. • Træk slangen ud til den ønskede længde. • Åbn låsen på stopkuglen og sæt den på det ønskede sted. • Luk nu låsen igen.



Fig.5-2: Stopbold



6 Pleje og vedligeholdelse

Regelmæssig og samvittighedsfuld vedligeholdelse af slangetromlen er et grundlæggende krav for en lang levetid. Levetid, for gode arbejdsforhold og maksimal produktivitet af slangetromlen. Bekymring sikre, at vedligeholdelsesarbejde udføres regelmæssigt. y Rengør

alle plastdele og malede overflader med en blød, fugtig klud og andet

Rengør med neutralt rengøringsmiddel.

ÿ Tjek vandslangerne med jævne mellemrum for skader og utætheder check. De beskadigede slanger skal udskiftes.

ÿ Tør slangen, før den vikles tilbage på rullen.


ÿ Kontroller regelmæssigt skrueforbindelserne for stramning, hvis det er nødvendigt efter.

ÿ Alle plastdele og malede overflader skal rengøres med en blød, fugtig klud og noget Rengør med neutralt rengøringsmiddel.

ÿ Efter vedligeholdelses-, reparations- og rengøringsarbejde skal det kontrolleres, om alle paneler og beskyttelsesanordninger er monteret korrekt igen.

ÿ Træk altid vandslangen tilbage, når den ikke er i brug.

EN MEDDELELSE:

Hvis vedligeholdelses- og reparationsarbejde på denne enhed udføres af personer, der ikke er det Hvis du er autoriseret til at udføre dette arbejde, udløber dit garantikrav .



7 Reservedele

Risiko for kvæstelser ved brug af forkerte reservedele!

Brug af forkerte eller defekte reservedele kan udgøre farer for operatøren opstå og forårsage skader og funktionsfejl.



Firmaet Sturmer Maschinen GmbH påtager sig intet ansvar eller garanti for skader og driftsforstyrrelser som følge af manglende overholdelse af denne driftsvejledning. Ved reparationer må der kun anvendes fejlfrit og egnet værktøj, originale reservedele eller seriedelev, der udtrykkeligt er godkendt af Streiter Maschinen GmbH.

Brug af ikke-godkendte reservedele vil annullere producentens garanti.

Information om teknisk support

Reparationer, der er dækket af garantien, må kun udføres af serviceteknikere som er autoriseret af os til at gøre det. Brug kun originale reservedele.

7.1 Bestilling af reservedele

Reservedelene kan fås hos specialforhandlere.

Send en kopi af reservedelstegningen med de mærkede komponenter til fagforhandleren og angiv følgende:

ÿ Varenummer

ÿ Enhedens navn

ÿ Fremstillingsdato

ÿ **Komponenternes positionsnumre og eventuelt det tilhørende reservedelstegningsnummer**

ÿ Mængde

ÿ Ønsket forsendelsesmetode (post, fragt, sø, luft, ekspres)

ÿ Leveringsadresse

Reservedelsbestillinger uden ovenstående oplysninger kan ikke tages i betragtning. Hvis der ikke er oplysninger om forsendelsesmetoden, vil forsendelsen ske efter leverandørens skøn.

Oplysninger om enhedstype, varenummer og fremstillingsår kan findes på typeskiltet, der er knyttet til det Slangevinder er fastgjort.

Eksempel

"Topdækslet" til slangetromlen WSAR 20-2 skal bestilles. Coveret har i nummer 5 på reservedelstegningen.

Ved bestilling af reservedele skal du sende en kopi af reservedelstegningen med komponenten mærket (øverste Cover) og markeret positionsnummer (5) til den autoriserede forhandler og angiv følgende oplysninger:

ÿ Varenummer	7560120
ÿ Modelnavn ÿ	Slangetromle WSAR 20-2
Positionsnummer	5

7.2 Reservedelstegning WSAR 20-2

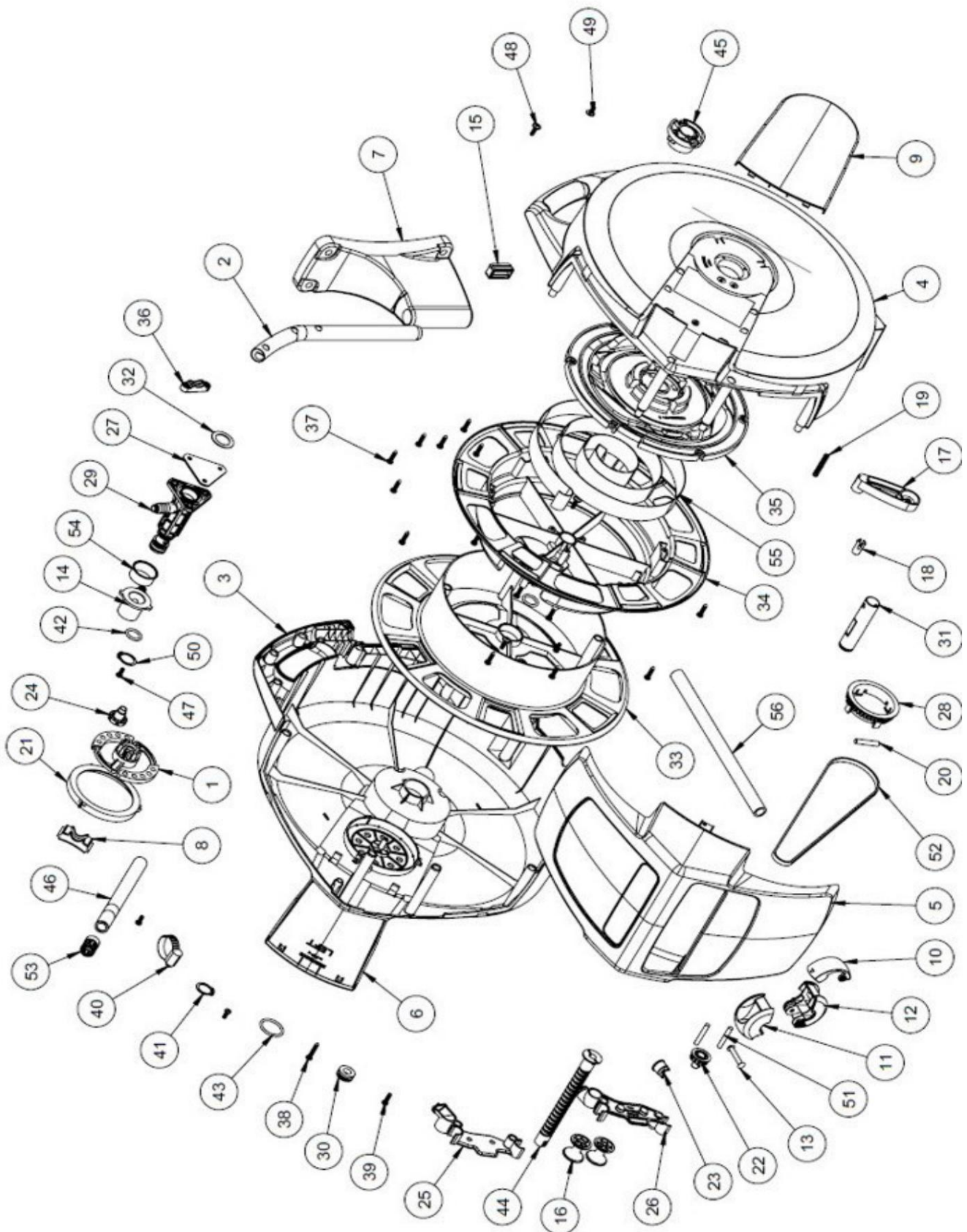


Fig.7-1: Reservedelstegning WSAR 20-2

7.3 Reservedelstegning WSAR 30-2

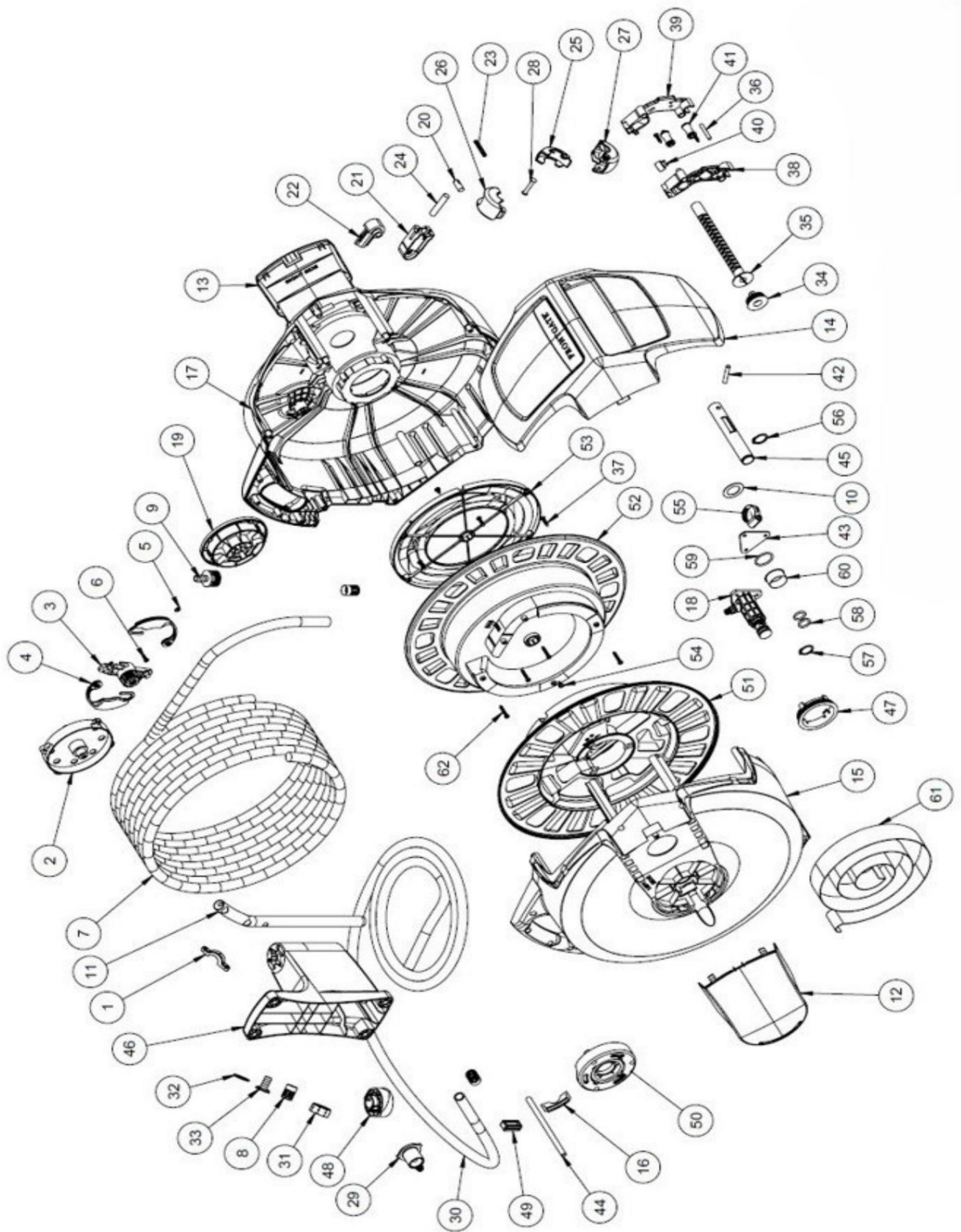


Fig.7-2: Reservedelstegning WSAR 30-2



8 EU-overensstemmelseserklæring

I henhold til maskindirektivet 2006/42/EF bilag II 1.A

Producent/distributør:	Sturmer Maschinen GmbH Dr.-Robert-Pfleger-Straße 26 96103 Hallstadt	
Produktgruppe:		
Typebetegnelse:	Vandslangetromle	Varenummer
Produktnavn: *	<input type="checkbox"/> WSAR 20-2	7560120
	<input type="checkbox"/> WSAR 30-2	7560130

Serienummer: * _____
Fremstillingsår: * 20____

* udfyld disse felter baseret på oplysningerne på typeskiltet

overholder alle relevante bestemmelser i ovennævnte direktiv og de øvrige gældende direktiver (herefter) - herunder eventuelle ændringer, der er gældende på tidspunktet for erklæringen.

Gældende EU-direktiv: 2014/68/EU Direktivet om trykudstyr

Gældende EU-forordning: (EU) 2020/2096 REACH-forordningen

Følgende harmoniserede standarder blev anvendt:

EN ISO 12100:2010 Maskinernes sikkerhed - generelle designprincipper - risikovurdering og risikoreduktion

Navn og adresse på den person, der er bemyndiget til at udarbejde den tekniske dokumentation:
Kilian Sturmer, Dr.-Robert-Pfleger-Straße 26, 96103 Hallstadt

Kilian Sturmer (administrerende direktør)
Hallstadt, 1. august 2024



9 Bilag

9.1 Copyright

Indholdet af denne vejledning er beskyttet af copyright og tilhører Streiter Maschinen GmbH. Deres brug er tilladt inden for rammerne af brugen af slangetromlen.

Enhver brug ud over dette er ikke tilladt uden skriftlig tilladelse fra producenten.

Distribution og reproduktion af dette dokument, brug og kommunikation af dets indhold er forbudt, medmindre det udtrykkeligt er tilladt.

Overtrædelser forpligter dig til at betale erstatning.

For at beskytte vores produkter registrerer vi varemærke-, patent- og designrettigheder, forudsat at dette er muligt i individuelle tilfælde.

Vi er stærkt imod enhver krænkelse af vores intellektuelle ejendomsrettigheder.

Der tages til enhver tid forbehold for tekniske ændringer.

9.2 Opbevaring

FARE!

Hvis de opbevares forkert eller forkert, kan elektriske og mekaniske komponenter blive beskadiget og ødelagt.



Opbevar kun de pakkede eller allerede udpakkede dele under de tilsigtede miljøforhold.

Kontakt venligst din forhandler, hvis apparatet og tilbehøret skal opbevares i mere end tre måneder og under andre miljøforhold end de angivne.

9.3 Oplysninger om bortskaffelse / genbrugsmuligheder Bortskaf venligst din

vandslangevinde på en miljøvenlig måde ved ikke at smide affald i miljøet, men bortskaffe det professionelt.

Smid venligst ikke blot emballagen og senere den brugte vandslangetromle ud, men bortskaf begge dele i overensstemmelse med retningslinjerne fastsat af din by/kommune eller det ansvarlige renovationselskab.

9.3.1 Nedlukning

FORSIGTIGHED!

Udtjente apparater skal tages ud af drift øjeblikkeligt og professionelt for at undgå senere misbrug og fare for miljø eller mennesker. ÿ Fjern batterier og akkumulatorer, hvis de er

tilgængelige. ÿ Afmonter om nødvendigt enheden i håndterbare

og brugbare samlinger og komponenter. ÿ Tag enhedens komponenter til de anviste bortskaffelsesveje .



9.3.2 Bortskaffelse af ny enhedsemballage

Alle emballagematerialer og emballeringshjælpemidler, der anvendes i enheden, er genanvendelige og skal altid genbruges.

Emballagetræet kan bortskaffes eller genbruges.

Kartonemballagekomponenter kan makuleres og sendes til affaldspapirindsamling.

Filmene er lavet af polyethylen (PE) eller polstringsdelene er lavet af polystyren (PS). Disse materialer kan genbruges efter forarbejdning, hvis de afleveres til et genbrugsindsamlingssted eller til det bortskaffelsesfirma, der er ansvarligt for dig.

Giv kun emballagematerialet videre efter type, så det kan genbruges med det samme.

9.3.3 Bortskaffelse af den gamle enhed

INFORMATION

I din egen interesse og i miljøets interesse skal du sørge for, at alle komponenter i enheden kun bortskaffes på de anviste og godkendte måder.



Bemærk venligst, at elektriske apparater indeholder en række genanvendelige materialer samt miljøskadelige komponenter. Hjælp venligst med at sikre, at disse komponenter er adskilt og bortskaffet korrekt. Hvis du er i tvivl, bedes du kontakte din kommunale renovationsafdeling. Hvis det er nødvendigt, skal du muligvis søge hjælp hos et specialiseret renovationsfirma til behandling.

9.3.4 Bortskaffelse af elektriske og elektroniske komponenter

Sørg for, at de elektriske komponenter bortskaffes professionelt og i overensstemmelse med lovbestemmelserne.

Enheden indeholder elektriske og elektroniske komponenter og må ikke bortskaffes som husholdningsaffald.

I henhold til det europæiske direktiv om affald af elektrisk og elektronisk udstyr og dets implementering i national lovgivning, skal brugte elværktøjer og elektriske apparater og maskiner indsamles separat og genbruges på en miljøvenlig måde.

Som operatør bør du indhente oplysninger om det autoriserede indsamlings- eller bortskaffelsessystem, der gælder for dig.

Sørg for, at batterierne og/eller akkumulatorerne bortskaffes professionelt og i overensstemmelse med lovbestemmelserne. Smid kun afladene batterier i indsamlingsskasser hos forhandlere eller kommunale renovationselskaber.

9.4 Bortskaffelse via kommunale indsamlingssteder Bortskaffelse af brugte

elektriske og elektroniske enheder (gælder i landene i Den Europæiske Union og andre europæiske lande med et separat indsamlingssystem for disse enheder).



Symbolet på produktet eller dets emballage angiver, at dette produkt ikke skal behandles som normalt husholdningsaffald, men skal afleveres til et indsamlingssted til genbrug af elektrisk og elektronisk udstyr.

Ved at hjælpe med at bortskaffe dette produkt korrekt, beskytter du miljøet og sundheden for dem omkring dig. Miljø og sundhed bringes i fare ved forkert bortskaffelse. Materialegenanvendelse er med til at reducere forbruget af råvarer. For mere information om genbrug af dette produkt, kontakt din lokale kommune, kommunale renovationselskab eller butikken, hvor du købte produktet.

10 Produktobservation

Vi er forpligtet til at overvåge vores produkter også efter levering.

Fortæl os venligst alt, der er af interesse for os:

• Ændrede indstillingsdata.

• Erfaringer med slangetromlen, der er vigtige for andre brugere. • Tilbagevendende forstyrrelser.

Stuermer Maschinen GmbH Dr.-
Robert-Pfleger-Str. 26 D-96103
Hallstadt

Fax: (+49)0951 96555-55 E-

mail: info@stuermer-maschinen.de



11 sedler



stürmer
WELT DER
MASCHINEN

Stürmer Maschinen GmbH
Dr.-Robert-Pfleger-Straße 26
D-96103 Hallstadt
+49 951 96 555 - 0
info@stuermer-maschinen.de
www.stuermer-maschinen.de



www.stma.de/youtube-de



www.facebook.com/stuermer.maschinen.gmbh



www.xing.com/companies/stuermermaschinen.gmbh



www.linkedin.com/company/8690471