

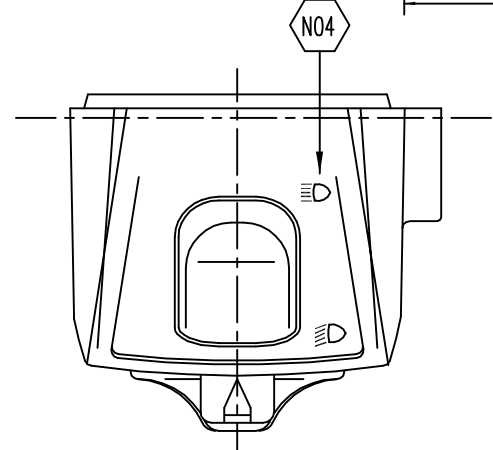
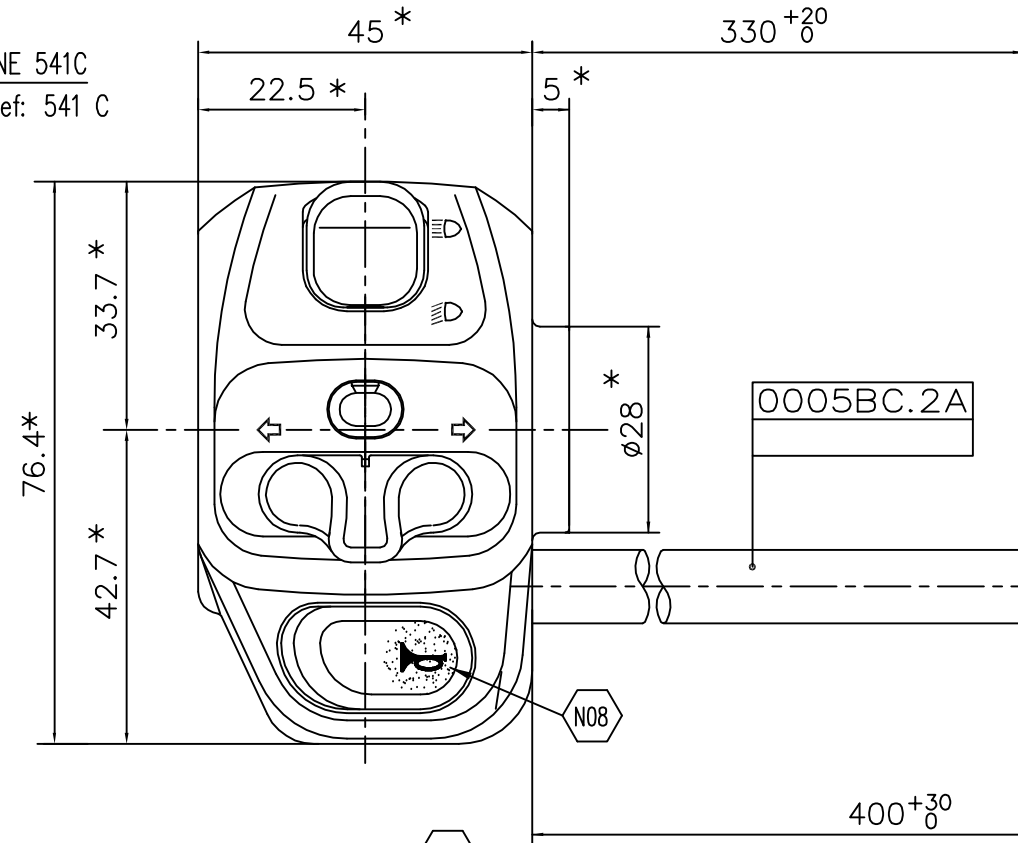
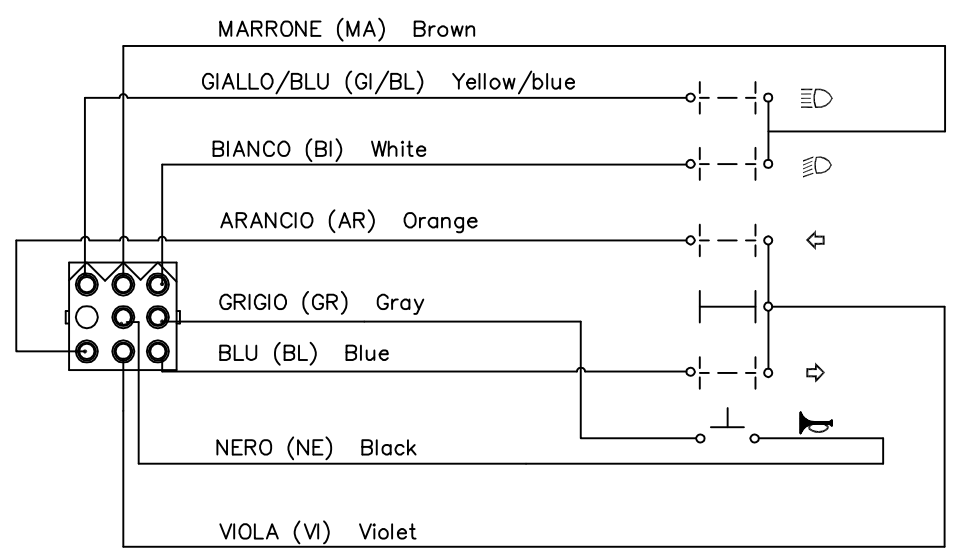
Colore GRIGIO Rif.PANTONE COOL GRAY 425C
Gray: ref. Pantone colour cool gray 425C

Colore BLU Rif.PANTONE 541C
Blue colour Pantone ref: 541 C

Colore GIALLO Rif.PANTONE 123C
Yellow ref. - Pantone 123 C

COLORE NERO
Black Colour

VISTA DA "A" SCHEMA ELETTRICO
Electrical scheme



CONNETTORE P/F 9 VIE TIPO MOLEX
03-09-1094 CON N°8 INNESTI
CIRCOLARI FEMMINA MOLEX 02-09-1102

MOLEX Connector P/M 9 position
ref: 03-09-1094 with 8 male circular
couplings (MOLEX) ref: 02-09-1102

0002AA.2A.04	DISPOSITIVO CON CONFEZIONE IN SACCHETTO PER RICAMBIO spare switch packaged into plastic bag
0002AA.2A.03	DISPOSITIVO CON CONFEZIONE INDUSTRIALE IN CONTENITORI A RENDERE manufacturing packaging switch into plastic case to be returned
0002AA.2A.02	DISPOSITIVO CON CONFEZIONE INDUSTRIALE SENZA SACCHETTO manufacturing packaging switch without plastic bag
0002AA.2A.01	DISPOSITIVO CON CONFEZIONE INDUSTRIALE IN SACCHETTO manufacturing packaging switch into plastic bag
CODICE part number	DENOMINAZIONE description

FLASHER SWITCH			DIMMER SWITCH			HORN SWITCH		
	AR	VI	BL	GI/BL	MA	BI	NE	GR
←	○	○		≡	○	○	OFF	
N				≡		○	ON	○
→		○	○	RATED LOAD ≡ = 60W ≡ = 55W			RATED LOAD 35W	
RATED LOAD 25W			FUNCTIONING FORCE 14N ±3N			FUNCTIONING FORCE 8N ±3N		

NOTE

- N01 DISPOSITIVO ADATTO PER MANUBRI Ø22 mm
Switch suitable for handlebars Ø22 mm
- N02 CAVI IN RAME SEZ. 0.75 mm²
Copper cable section 0.75 mm²
- N03 RIVESTIMENTO CAVETTI IN VIPLA COLORATA
DIAMETRO ESTERNO ISOLANTE ~ 2 mm
coloring cable in coloured polyvinyl chloride
outside diameter: ~ 2 mm
- N04 SIMBOLI TAMPOGRAFATI COLORE BIANCO
White printed symbols
- N05 COPPIA DI SERRAGGIO VITE : 2÷3 Nm
Tightening Torque: 2÷3 Nm
- N06 * = LE PRESENTI QUOTE SONO INDICATIVE
AI FINI DELL' INGOMBRO. PER QUOTE GUSCIO
ATTENERSI AL DISEGNO DEL PARTICOLARE
* = Abol overall dimensions are approximative
as foras switch dimensions see
the respective drawing.
- N07 TENSIONE NOMINALE : 12V
Nominal voltage: 12V
- N08 SIMBOLO TAMPOGRAFATO COLORE NERO
Black printed symbol

Il presente disegno e' proprieta' della DOMINO S.P.A. SIRTORI (LC) e senza permesso scritto della stessa, non potra' comunque essere utilizzato per la costruzione dell'oggetto rappresentato, ne' venire comunicato a terzi o riprodotto. La Societa' proprietaria tutela i propri diritti a termine di Legge.

DISEGNATO	APPROVATO	SCALA
NOME <i>Rg</i>	NOME <i>UR</i>	1:1
DATA 09-07-97	DATA 09-07-97	

DENOMINAZIONE	DISPOSITIVO ELETTRICO SX Left Handle Switch
CLASSE FUNZIONALE	1
DISEGNO N°	0002AA.2A.00-02

domino S.p.A.

CLASSE FUNZIONALE: 1

DISEGNO N°: 0002AA.2A.00-02

Exp. mod.

02	MOD. EXP FRUITO TURN DA 0005AF.00-01 A 0005AF.00-02	29/10/10	SRN DLR	Dis.	Appr.	Exp. mod.
01	MODIFICATO CARTIGLIO; AGG. TABELLA CONFEZIONI	11/12/98		Data	Dis.	Appr.

formato A3