



HELICOIL® Plus

Reparaturlösungen für defekte Gewinde

BÖLLHOFF

	Seite
HELICOIL® Plus Gewindeeinsätze	
Technologie	2
Vorteile	3
Belastbarkeit	3
Einbauprozess	3
Praxisbeispiele für die Gewindereparatur	5
Konstruktionsrichtlinien	6
Technische Daten – Einbau	7
HELICOIL® Plus Gewindereparatur	
Metrische Reparaturpackungen	
Standardlösungen	9
Speziellösungen für den Pkw	12
Metrische Reparatursortimente	15
Zöllige Reparaturpackungen	18
Zöllige Reparatursortimente	25
Werkzeuge und Equipment – metrisch	27
HELICOIL® Plus Twinert Gewindereparatur	
Reparaturpackungen	38

Technologie

Der HELICOIL® Gewindeeinsatz aus rhombisch profiliertem Draht ist zu einer federnden Wendel geformt. Er sorgt für hochfeste Gewinde, indem die Kräfte von Flanke zu Flanke in das Aufnahmegewinde übertragen werden.

Laufend optimiert ist der Einbau des aktuellen HELICOIL® Plus deutlich einfacher geworden. Das „Plus“ steht für den besonderen Gewindeanfang gegenüber dem HELICOIL® Classic, welcher den Einbau in ein Aufnahmegewinde erleichtert. Der HELICOIL® Plus ist wie eine Schraube anzusetzen und einzudrehen.

Zum Eindrehen genügt eine Einbauspindel, die in ihren Abmessungen vergleichbar mit einem Gewindebohrer ist. Es ist ein System von hoher Zuverlässigkeit, für das deutsche und internationale Schutzrechte angemeldet worden sind. Bestehende Werkzeuge der bisherigen Bauform können ebenfalls weiterhin eingesetzt werden. Durch den Einsatz der neuen HELICOIL® Plus Gewindeeinsätze und den entsprechenden Werkzeugen verkürzen sich die Einbauzeiten um bis zu 20 % gegenüber bisherigen Verfahren.

Sind Durchgangsgewinde erforderlich, kann der Mitnehmerzapfen nach dem Einbau an der Kerbe (Sollbruchstelle) abgetrennt werden.

HELICOIL® sind nach einheitlichen Material- und Qualitätsvorschriften gefertigte Gewindeeinsätze. Sie erfüllen die Anforderungen nationaler Normen, Luftfahrtnormen, Military-Standards, sowie werkseigener Normen führender Großanwender.



HELICOIL® Plus Gewindeeinsätze

Vorteile

- Hochbelastbar
- Qualitäts- und wertsteigernd
- Verschleißfest, geringe und konstante Gewindereibung
- Korrosions- und temperaturbeständig
- Kostensparend
- Sitzfest



Defektes Gewinde

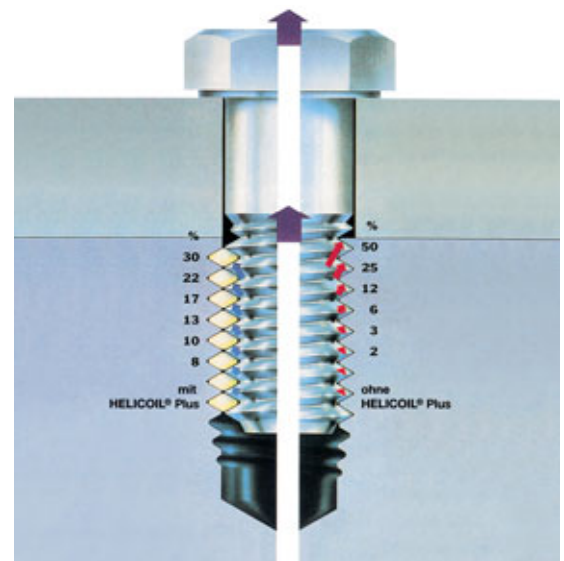


Repariertes Gewinde

Belastbarkeit

Die elastischen Eigenschaften des HELICOIL® Plus Gewindeeinsatzes ermöglichen eine gleichmäßige Last- und Spannungsverteilung. Die Flankenanlage ist einwandfrei. Steigungs- und Winkelfehler werden über die gesamte Länge des Gewindeeinsatzes ausgeglichen. Die Kraftübertragung vom Bolzen zum Muttergewinde ist ideal. Die Qualität der Schraubverbindung wird für statische als auch für dynamische Betriebslasten wesentlich erhöht.

Die bessere Verteilung der Vorspannkraft erhöht die Dauerfestigkeit dynamisch belasteter Schrauben. Das macht den Einsatz von HELICOIL® auch in hochfesten Aufnahmegewindewerkstoffen sinnvoll, z. B. in Stahl oder Gusseisenlegierungen.



Einbauprozess

- Man kann den HELICOIL® Plus Gewindeeinsatz wie eine Schraube ansetzen und eindrehen. Das Eindrehen geschieht mit einer Einbauspindel, deren Bauform nicht größer als ein Gewindebohrer ist.
- Als Antrieb für die Spindel dient wie beim Gewindebohrer ein Windeisen oder andere übliche Werkzeuge aus Nusskästen mit Ratschenschlüssel. Für besonders tief liegende Gewindereparaturen können die Spindel oder der Gewindebohrer auch mit einer Verlängerung versehen werden. Der HELICOIL® Plus Gewindeeinsatz wird dann soweit auf die Spindel gedreht, bis die Mitnehmernase den Zapfen erfasst hat. So wird er auch im senkrechten Einbauzustand verliersicher tief an die Reparaturstelle geführt und eingeschraubt.
- Die Einbautiefe ist immer so zu wählen, dass die letzte eingezogene Drahtwindung unter der ersten Lastflanke des Aufnahmegewindes liegt.
- Die HELICOIL® Plus Montage ohne Vorspannpatrone bietet den Vorteil, dass die Einbautiefe visuell überwacht werden kann. Es ist also nicht erforderlich wie bei Vorspannpatronenwerkzeugen einen Tiefenanschlag einzustellen. Die grüne Farbgebung der HELICOIL® Plus Gewindeeinsätze erleichtert die Identifikation der Gewinde im eingebauten Zustand.
- Der Mitnehmerzapfen wird nach dem Einbau an der Kerbe (Sollbruchstelle) abgetrennt.
- Mit der neuen HELICOIL® Plus Technologie sind Gewindereparaturen möglich, die bisher nur mit Spezialwerkzeugen realisiert werden konnten.

Aufnahmebohrung

Entnehmen Sie die empfohlenen Durchmesser der Kernlochbohrung $D_{1\text{HC}}$ bitte der Maßtabelle auf S. 7/8. Die Angaben zum Spiralbohrer B sind Richtwerte. Zum Ansenken (Entgraten) des Kernlochs: Außendurchmesser der Senkung $D_{\text{HC}} + 0,1\text{ mm}$



HELICOIL® Plus Aufnahme- gewinde

Bitte verwenden Sie nur den speziellen HELICOIL® Gewindebohrer. Zur Prüfung der HELICOIL® Aufnahme-gewinde liefern wir gerne HELICOIL® Gewindegrenzlehndome.

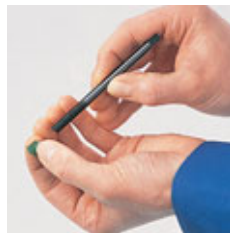


HELICOIL® Plus Montage ohne Vorspannpatrone

Das Einbauwerkzeug mittig und senkrecht zur Bohrung ausrichten.

**M 2 – M 16
und M 18 – M 24
(nur Normalsteigung)
UNC 2-56 bis
UNC 1/2"-13
UNF 4-48 bis
UNF 1/2"-20**

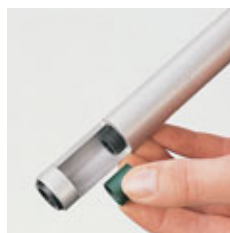
≥ UNC 5/8"-11



HELICOIL® Plus Montage mit Vorspannpatrone

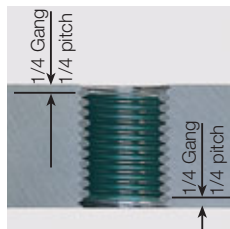
**Ausnahme HELICOIL® Plus
für Feingewinde:**

≥ M 18 x 1,5
≥ UNC 9/16"-12
≥ UNF 9/16"-18
≥ G 1/8"-28
≥ BSW 3/16"-24
≥ BSF 1/4"-26



Richtiger Sitz

Der HELICOIL® Plus Gewindeeinsatz sitzt richtig im Gewinde, wenn er mit mindestens 1/4 Gang (0,25 P) in ein voll ausgeschnittenes Aufnahme-gewinde eingebaut wird.



Zapfenbrechen

Bitte entfernen Sie den Mitnehmerzapfen nur mit dem HELICOIL® Zapfenbrecher. Bei Gewinden ≥ M 14 sollte das Zapfenbrechen mit einer Spitzzange durch axiale Auf- und Abbewegungen erfolgen.



**Informationen zur
Längenbestimmung
des HELICOIL® Plus
finden Sie auf S. 6.**

HELICOIL® Plus Praxisbeispiele für die Gewindereparatur

Zündkerzengewindereparatur

Die HELICOIL® Plus Technologie ist ein anerkanntes Verfahren zur Erzeugung hochfester Gewinde in der Automobilindustrie.

Teure Bauteile müssen nicht ausgetauscht werden, da deren Gewinde repariert werden können.



Gewindereparatur am Aluminium-Motor

Stark beanspruchte, häufig benutzte Gewinde am Aluminium-Motor werden präventiv mit HELICOIL® Plus ausgerüstet. Dies ist beispielsweise im Motorsport eine wichtige Anforderung.



Gewindereparatur in der Allgemeinindustrie

Einsatzgebiete sind z. B. der Maschinen- und Anlagenbau, die Kraftwerkstechnik oder der Schiffsbau. Neben der Reparatur ist auch die Ausschussrückgewinnung hier von hoher Bedeutung.

Die Reparatur mit HELICOIL® Plus Gewindeeinsätzen ist ein zertifizierungsfähiges Verfahren.

TÜV, Germanischer Lloyd und DET Norske Veritas erkennen es an.

In der Nukleartechnik erfolgt eine Einzelabnahme.



Bestimmung der Nennlänge

Richtwerte zur Ermittlung der Mindestlänge des HELICOIL® Plus Gewindeeinsatzes in Abhängigkeit vom Aufnahmemerkstoff und der Schraubenfestigkeitsklasse, gültig für Temperatur von 20°C.

Festigkeit des Aufnahmematerials	Schraubenfestigkeitsklasse									
	3.6 4.6	4.8 5.6	5.8 6.6	6.8 6.9	8.8	9.8	10.9	12.9	14.9	
bis 100	1,5 d	1,5 d	2 d	2,5 d	3 d	3 d	–	–	–	
> 100 – 150	1,5 d	1,5 d	2 d	2 d	2,5 d	2,5 d	2,5 d	2,5 d	3 d	
> 150 – 200	1 d	1,5 d	1,5 d	1,5 d	2 d	2 d	2 d	2,5 d	2,5 d	
> 200 – 250	1 d	1 d	1,5 d	1,5 d	1,5 d	1,5 d	2 d	2,5 d	2,5 d	
> 250 – 300	1 d	1 d	1 d	1 d	1,5 d	1,5 d	1,5 d	2 d	2 d	
> 300 – 350	1 d	1 d	1 d	1 d	1 d	1,5 d	1,5 d	1,5 d	2 d	
> 350 – 400	1 d	1 d	1 d	1 d	1 d	1 d	1,5 d	1,5 d	1,5 d	
> 400	1 d	1 d	1 d	1 d	1 d	1 d	1,5 d	1,5 d	1,5 d	

Die Wertetabelle zur Bestimmung der Nennlänge gilt für Aluminium sowie Werkstoffe mit einem Verhältnis von $\frac{\text{Scherspannung}}{\text{Zugspannung}} = 0,6 \text{ bis } 0,7$
 Eisengusslegierungen besitzen z. T. ein Verhältnis von $\frac{\text{Scherspannung}}{\text{Zugspannung}} = 0,8 \text{ bis } 1,4$ (Quelle VDI 2230)

Die Richtwerte sind so bemessen, dass in der Verbindung die Schraube das schwächere Glied ist. Die empfohlenen Nennlängen können unterschritten werden, wenn Versuche dies bestätigen. Zwischenlängen sind lieferbar.

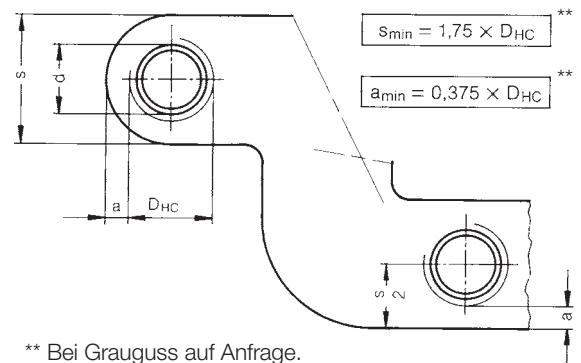
Temperaturgrenzen für die Gültigkeit: Aluminiumlegierungen $T_{\text{max}} = 300^\circ\text{C}$, Magnesiumlegierungen $T_{\text{max}} = 100^\circ\text{C}$. Bei der Auslegung temperaturbelasteter Schraubverbindungen sind die Änderungen temperaturabhängiger Werkstoffkennwerte zu berücksichtigen.

* 1 N/mm² entspricht 1 MPa

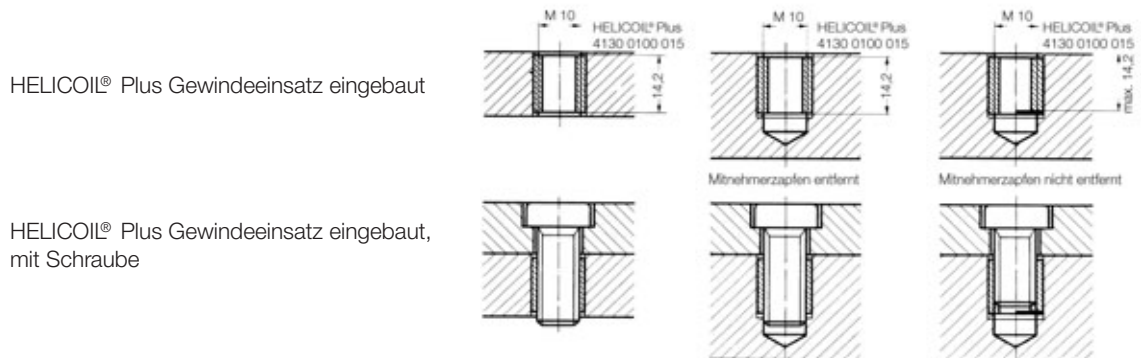
Mindestwandstärke (bezogen auf den Außendurchmesser des HELICOIL® Aufnahmegewindes)

Die Bemessung der Mindestwandstärken wird weitgehend von den einzelnen Betriebsdaten bestimmt. Diese wiederum bestimmen die Festigkeit des Werkstoffes sowie die Einschraublänge. Die angegebenen Richtwertformeln gelten für Aluminium-, Guss- und Knetlegierungen und eine Gewindeeinschraublänge des HELICOIL® Plus von 1,5 d.

- d = Nenn-Ø
- D_{HC} = Außen-Ø des Aufnahmegewindes
- a = Restwandstärke



Zeichnerische Darstellung am Beispiel M 10x 15:

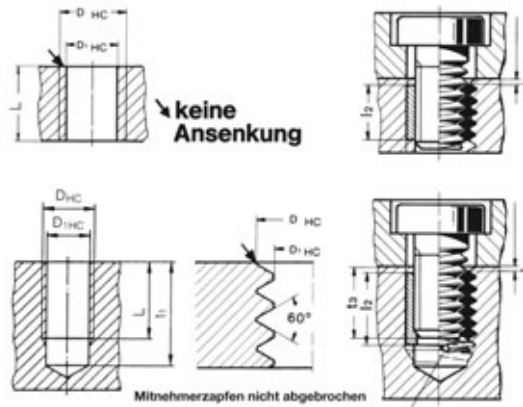


HELICOIL® Plus Technische Daten – Einbau

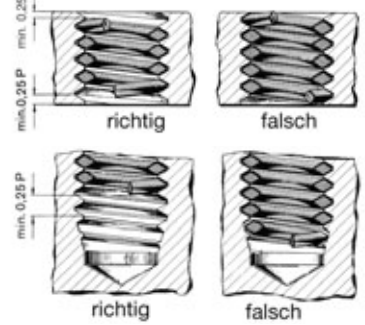
HELICOIL® Plus und HELICOIL® Classic – metrisch

Das HELICOIL® Aufnahmegewinde ohne Ansenkung begünstigt das Einlaufverhalten des Gewindeeinsatzes. Wenn auf eine Senkung nicht verzichtet werden kann, z. B. bei Dichtflächen, die nicht nachgearbeitet werden können, gilt folgende Ausnahmeregel: Maximaler Ausenkungs-Ø ≤ Gewindeaußen-Ø D_{HC} min bzw. D_{HC} +0,1 mm.

- d = Gewinde- Nenndurchmesser
- P = Gewindesteigung
- D_{HC} = Außendurchmesser des Aufnahmegewindes
- D_{1HC} = Gewinde-Kerndurchmesser
- L = Nennlänge des Gewindeeinsatzes und Mindestlänge des Aufnahmegewindes
- t₁ = Mindesttiefe des Kernloches siehe DIN 76 Teil 1
- t₃ = maximale Einschraubtiefe bei nicht abgebrochenem Mitnehmerzapfen
- t₅ = Abstand des Gewindeeinsatzes von der Trennfläche = 0,25 P, wenn t₂ dem o.g. Minimumwert entspricht.



Achtung:
Gewindeeinsatz mindestens ¼ Gang unter der Werkstückoberfläche und Sitz nur in voll ausgeschliffenem Gewinde (s. Abb.):



Zur Prüfung des geschnittenen Muttergewindes liefern wir auf Wunsch HELICOIL® Gewidegrenzlehndorne.

Gewinde Nenn Ø d	Steigung P	empf. Spiralbohrer* Ø	d ₁		Kerndurchmesser D _{1HC}		Kernlochtiefe t, min.			Mindestlänge des Aufnahmegewindes = Nennlänge des Einsatzes L min.			Länge des eingebauten Einsatzes nutzbare Gewindelänge l ₂			Bolzeinschraublänge, wenn Mitnehmerzapfen nicht entfernt wird t ₅ max.			Außen-Ø D _{HC}
			min.	max.	min.	max.	1 d	1,5 d	2 d	1 d	1,5 d	2 d	1 d	1,5 d	2 d	1 d	1,5 d	2 d	
M 2,5	0,45	2,60	3,3	3,5	2,60	2,70	5,1	6,35	7,6	2,50	3,75	5,00	2,1	3,3	4,6	2,1	3,3	4,6	3,08
M 3	0,5	3,20	3,8	4,0	3,11	3,22	5,8	7,3	8,8	3,00	4,50	6,00	2,5	4,0	5,5	2,5	4,0	5,5	3,65
M 3,5	0,6	3,70	4,55	4,75	3,63	3,76	6,9	8,65	10,4	3,50	5,25	7,00	2,9	4,7	6,4	2,9	4,7	6,4	4,28
M 4	0,7	4,20	5,05	5,25	4,15	4,29	7,8	9,8	11,8	4,00	6,00	8,00	3,3	5,3	7,3	3,3	5,3	7,3	4,91
M 5	0,8	5,20	6,35	6,6	5,17	5,33	9,2	11,7	14,2	5,00	7,50	10,00	4,2	6,7	9,2	4,2	6,7	9,2	6,04
M 6	1,0	6,30	7,6	7,85	6,22	6,41	11,1	14,1	17,1	6,00	9,00	12,00	5,0	8,0	11,0	5,0	8,0	11,0	7,30
M 7	1,0	7,30	8,65	8,9	7,22	7,41	12,1	15,6	19,1	7,00	10,50	14,00	6,0	9,5	13,0	6,0	9,5	13,0	8,30
M 8	1,25	8,40	9,85	10,1	8,27	8,48	14,2	18,2	22,2	8,00	12,00	16,00	6,8	10,8	14,4	6,8	10,8	14,8	9,62
M 8x1	1,0	8,30	9,85	10,1	8,22	8,41	13,1	17,1	21,1	8,00	12,00	16,00	7,0	11,0	15,0	7,0	11,0	15,0	9,30
M 9	1,25	9,40	10,85	11,1	9,27	9,48	15,2	19,7	24,2	9,00	13,50	18,00	7,8	12,3	16,8	7,8	12,3	16,8	10,62
M 9x1	1,0	9,30	10,85	11,1	9,22	9,41	14,1	18,6	23,1	9,00	13,50	18,00	8,0	12,5	17,0	8,0	12,5	17,0	10,30
M 10	1,5	10,50	12,1	12,5	10,32	10,56	17,3	22,3	27,3	10,00	15,00	20,00	8,5	13,5	18,5	8,5	13,5	18,5	11,95
M 10x1	1,0	10,25	12,1	12,5	10,22	10,41	15,1	20,1	25,1	10,00	15,00	20,00	9,0	14,0	19,0	9,0	14,0	19,0	11,30
M 10x1,25	1,25	10,40	12,1	12,5	10,27	10,48	16,2	21,2	26,2	10,00	15,00	20,00	8,8	13,8	18,8	8,8	13,8	18,8	11,62
M 11	1,5	11,50	13,1	13,5	11,33	11,56	18,3	23,8	29,3	11,00	16,50	22,00	9,5	15,0	20,5	9,5	15,0	20,5	12,95
M 11x1	1,0	11,25	13,1	13,5	11,22	11,41	16,1	21,6	27,1	11,00	16,50	22,00	10,0	15,5	21,0	10,0	15,5	21,0	12,30
M 12	1,75	12,50	14,4	14,8	12,38	12,64	20,3	26,3	32,3	12,00	18,00	24,00	10,3	16,3	22,3	10,3	16,3	22,3	14,27
M 12x1	1,0	12,25	14,4	14,8	12,22	12,41	17,1	23,1	29,1	12,00	18,00	24,00	11,0	17,0	23,0	11,0	17,0	23,0	13,30
M 12x1,25	1,25	12,25	14,4	14,8	12,27	12,48	18,2	24,2	30,2	12,00	18,00	24,00	10,8	16,8	22,8	10,8	16,8	22,8	13,62
M 12x1,5	1,5	12,50	14,4	14,8	12,32	12,56	19,3	25,3	31,3	12,00	18,00	24,00	10,5	16,5	22,5	10,5	16,5	22,5	13,95
M 14	2,0	14,50	16,8	17,2	14,43	14,73	23,3	30,3	37,3	14,00	21,00	28,00	12,0	19,0	26,0	12,0	19,0	26,0	16,60
M 14x1	1,0	14,25	16,8	17,2	14,22	14,41	19,1	26,1	33,1	14,00	21,00	28,00	13,0	20,0	27,0	13,0	20,0	27,0	15,30
M 14x1,5	1,5	14,50	16,8	17,2	14,38	14,56	21,3	28,3	35,3	14,00	21,00	28,00	12,5	19,5	26,5	12,5	19,5	26,5	15,95
M 15	2,0	15,50	18,3	18,8	15,43	15,73	24,3	31,8	39,3	15,00	22,50	30,00	13,0	20,5	28,0	13,0	20,5	28,0	17,60
M 15x1,5	1,5	15,50	17,9	18,4	15,33	15,56	22,3	29,8	37,3	15,00	22,50	30,00	13,5	21,0	28,5	13,5	21,0	28,5	16,95
M 16	2,0	16,50	19,0	19,4	16,43	16,73	25,3	33,3	41,3	16,00	24,00	32,00	14,0	22,0	30,0	14,0	22,0	30,0	18,60
M 16x1,5	1,5	16,50	19,0	19,4	16,32	16,56	23,3	31,3	39,3	16,00	24,00	32,00	14,5	22,5	30,5	14,5	22,5	30,5	17,95
M 18	2,5	18,75	21,5	22,0	18,54	18,90	29,2	38,2	47,2	18,00	27,00	36,00	15,5	24,5	33,5	15,5	24,5	33,5	21,25
M 18x1,5	1,5	18,50	21,5	22,0	18,32	18,56	25,3	34,3	43,3	18,00	27,00	36,00	16,5	25,5	34,5	16,5	25,5	34,5	19,95
M 18x2	2,0	18,50	21,5	22,0	18,43	18,72	27,3	36,3	45,3	18,00	27,00	36,00	16,0	25,0	34,0	16,0	25,0	34,0	20,60
M 20	2,5	20,75	23,7	24,2	20,54	20,90	31,2	41,2	51,2	20,00	30,00	40,00	17,5	27,5	37,5	17,5	27,5	37,5	23,25
M 20x1,5	1,5	20,50	23,7	24,2	20,32	20,56	27,3	37,3	47,3	20,00	30,00	40,00	18,5	28,5	38,5	18,5	28,5	38,5	21,95
M 20x2	2,0	20,50	23,7	24,2	20,43	20,73	29,3	39,3	49,3	20,00	30,00	40,00	18,0	28,0	38,0	18,0	28,0	38,0	22,60
M 22	2,5	22,75	26,3	26,8	22,54	22,90	33,2	44,2	55,2	22,00	33,00	44,00	19,5	30,5	41,5	19,5	30,5	41,5	25,25
M 22x1,5	1,5	22,50	26,3	26,8	22,32	22,56	29,3	40,3	51,3	22,00	33,00	44,00	20,5	31,5	42,5	20,5	31,5	42,5	23,95
M 22x2	2,0	22,50	26,3	26,8	22,43	22,73	31,3	42,3	53,3	22,00	33,00	44,00	20,0	31,0	42,0	20,0	31,0	42,0	24,60
M 24	3,0	24,75	28,6	29,1	24,65	25,05	37,1	49,1	61,1	24,00	36,00	48,00	21,0	33,0	45,0	21,0	33,0	45,0	27,90
M 24x1,5	1,5	24,50	28,6	29,1	24,43	24,56	31,3	43,3	55,3	24,00	36,00	48,00	22,5	34,5	46,5	22,5	34,5	46,5	25,95
M 24x2	2,0	24,50	28,6	29,1	24,43	24,73	33,3	45,3	57,3	24,00	36,00	48,00	22,0	34,0	46,0	22,0	34,0	46,0	26,60
M 26x1,5	1,5	26,50	31,0	31,5	26,33	26,56	33,3	46,3	59,3	26,00	39,00	52,00	24,5	37,5	50,5	24,5	37,5	50,5	27,95
M 27	3,0	27,75	32,2	32,7	27,65	28,05	40,1	53,6	67,1	27,00	40,50	54,00	24,0	37,5	51,0	24,0	37,5	51,0	30,90
M 27x1,5	1,5	27,50	32,2	32,7	27,33	27,56	34,3	47,8	61,3	27,00	40,50	54,00	25,5	39,0	52,5	25,5	39,0	52,5	28,95
M 27x2	2,0	27,50	32,2	32,7	27,43	27,73	36,3	49,8	63,3	27,00	40,50	54,00	25,0	38,5	52,0	25,0	38,5	52,0	29,60
M 28x1,5	1,5	28,50	33,1	33,6	28,33	28,56	35,3	49,3	63,3	28,00	42,00	56,00	26,5	40,5	54,5	26,5	40,5	54,5	29,95
M 30	3,5	31,00	35,2	35,7	30,76	31,21	45,2	60,2	75,2	30,00	45,00	60,00	26,5	41,5	56,5	26,5	41,5	56,5	34,55
M 30x1,5	1,5	30,50	35,2	35,7	30,33	30,56	37,3	52,3	67,3	30,00	45,00	60,00	28,5	43,5	58,5	28,5	43,5	58,5	31,95
M 30x2	2,0	30,50	35,2	35,7	30,43	30,73	39,3	54,3	69,3	30,00	45,00	60,00	28,0	43,0	58,0	28,0	43,0	58,0	32,60
M 33	3,5	34,00	38,3	38,8	33,76	34,21	48,2	64,7	81,2	33,00	49,50	66,00	29,5	46,0	62,5	29,5	46,0	62,5	37,55
M 33x2	2,0	33,50	38,3	38,8	33,43	33,73	42,3	58,8	75,3	33,00	49,50	66,00	31,0	47,5	64,0	31,0	47,5	64,0	35,60
M 33x3	3,0	34,00	38,3	38,8	33,65	34,05	46,1	62,6	78,6	33,00	49,50	66,00	30,0	46,5	63,0	30,0	46,5	63,0	36,90
M 36	4,0	37,00	42,1	42,6	36,87	37,34	52,8	70,8	88,8	36,00	54,00	72,00	32,0	50,0	68,0	32,0	50,0	68,0	41,20
M 36x1,5	1,5	36,50	42,1	42,6	36,32	36,56	43,3	61,3	79,3	36,00	54,00	72,00	35,2	53,2	71,2	35,2	53,2	71,2	37,95
M 36x2	2,0	36,50	42,1	42,6	36,43	36,73	45,3	63,3	81,3	36,00	54,00	72,00	34,0	52,0	70,0	34,0	52,0	70,0	38,60
M 36x3	3,0	37,00	42,1	42,6	36,65	37,05	49,1	67,0	85,0	36,00	54,00	72,00	33,0	51,0	69,0	33,0	51,0	69,0	39,90

Zündkerzen-Gewinde					Nennlänge des Einsatzes (mm)															
M 10x1	1,0	10,25	12,1	12,5	10,22	10,41	-	-	-	10,0	-	17,5	9,0	-	-	-	9,5	-	-	11,80
M 12x1,25	1,25	12,25	14,4	14,8	12,27	12,48	-	-	-	16,0	-	24,0	-	-	-	22,8	-	-	23,4	13,62
M 14x1,25	1,25	14,25	16,8	17,2	14,27	14,48	-	-	-	8,4	-	12,4	16,4	7,2	-	11,2	15,2	-	-	15,62

* Die empfohlenen Spiralbohrer-Ø sind Richtwerte, da bekanntlich die Genauigkeiten der Kern-Ø nach dem Gewindeschneiden weit gestreut und abhängig von einer Anzahl bekannter und zu berücksichtigender Faktoren sind. Wesentlich ist, dass die erstellten Werte nach dem Gewindeschneiden innerhalb der vorgeschriebenen Grenzmaße D_{1HC} liegen.

HELICOIL® Plus Technische Daten – Einbau

HELICOIL® Plus und HELICOIL® Classic – zöllig

Gewinde Nenn Ø d	Steigung P	empf. Spiralbohrer*) Ø	Außen-Ø des Gew.-Einsatzes vor dem Einbau d ₁		Kern-durchmesser D ₁ HC		Kernlochtiefe t, min.				Mindestlänge des Aufnahmegewindes = Nennlänge des Einsatzes L min.				Länge des eingebauten Einsatzes nutzbare Gewindelänge l ₂				Bolzeneinschraublänge, wenn Mitnehmerzapfen nicht entfernt wird t ₂ max.				Außen-Ø D _{HC} min.
			min.	max.	min.	max.	1d	1,5d	2d	2,5d	1d	1,5d	2d	2,5d	1d	1,5d	2d	2,5d	1d	1,5d	2d	2,5d	

UNC/NC = Amerikanisches National Grobgewinde

2-56	0,435	2,4	2,7	2,9	2,28	2,44	4,8	5,9	7,0	8,1	2,2	3,3	4,4	5,5	1,8	2,9	3,9	5,0	1,8	2,9	3,9	5,0	2,84
4-40	0,635	3,1	3,6	4,0	3,00	3,15	6,3	7,7	9,2	10,6	2,9	4,3	5,8	7,2	2,5	3,9	5,4	6,8	2,5	3,9	5,4	6,8	3,67
5-40	0,635	3,4	4,0	4,4	3,33	3,48	6,6	8,2	9,8	11,1	3,2	4,8	6,4	7,9	2,8	4,3	6,0	7,5	2,8	4,3	6,0	7,5	4,00
6-32	0,794	3,8	4,5	4,9	3,68	3,89	7,7	9,5	11,2	13,2	3,5	5,3	7,0	8,8	3,1	4,9	6,6	8,4	3,1	4,9	6,6	8,4	4,54
8-32	0,794	4,4	5,2	5,6	4,34	4,52	8,4	10,5	12,5	14,7	4,2	6,3	8,3	10,5	3,8	5,9	8,0	10,1	3,8	5,9	8,0	10,1	5,20
10-24	1,058	5,2	6,2	6,6	5,06	5,28	9,9	12,3	14,7	17,2	4,8	7,2	9,6	12,1	4,3	6,7	9,1	11,6	4,3	6,7	9,1	11,6	6,20
12-24	1,058	5,8	6,8	7,2	5,72	5,92	10,6	13,3	16,1	18,8	5,5	8,2	11,0	13,7	5,0	7,7	10,5	13,2	5,0	7,7	10,5	13,2	6,86
1/4"-20	1,270	6,7	8,0	8,4	6,62	6,86	12,6	15,7	18,9	22,1	6,4	9,5	12,7	15,9	5,8	8,9	12,1	15,3	5,8	8,9	12,1	15,3	8,00
5/16"-18	1,411	8,4	9,7	10,2	8,24	8,49	15,2	19,2	23,2	27,1	7,9	11,9	15,9	19,8	7,2	11,2	15,2	19,1	7,2	11,2	15,2	19,1	9,77
3/8"-16	1,588	10,0	11,5	12,0	9,89	10,12	16,8	21,6	26,4	31,1	9,5	14,3	19,1	23,8	8,7	13,5	18,3	23,0	8,7	13,5	18,3	23,0	11,59
7/16"-14	1,814	11,6	13,4	14,0	11,51	11,78	19,4	25,0	30,5	36,1	11,1	16,7	22,2	27,8	10,2	15,8	21,3	26,9	10,2	15,8	21,3	26,9	13,47
1/2"-13	1,954	13,2	15,2	15,8	13,12	13,40	22,0	28,4	34,7	41,1	12,7	19,1	25,4	31,8	11,7	18,1	24,4	30,8	11,7	18,1	24,4	30,8	15,24
9/16"-12	2,117	14,9	17,0	17,6	14,75	15,03	23,6	30,8	37,9	45,0	14,3	21,5	28,6	35,7	13,2	20,4	27,5	34,6	13,2	20,4	27,5	34,6	17,04
5/8"-11	2,309	16,6	18,9	19,5	16,38	16,68	27,1	35,0	43,0	50,9	15,9	23,8	31,8	39,7	14,7	22,6	30,6	38,5	14,7	22,6	30,6	38,5	18,88
3/4"-10	2,540	19,7	22,4	23,0	19,60	19,91	30,3	39,8	49,3	58,8	19,1	28,6	38,1	47,6	17,8	27,3	36,8	46,3	17,8	27,3	36,8	46,3	22,35
7/8"- 9	2,822	23,0	26,0	26,7	22,80	23,18	35,3	46,4	57,6	68,7	22,2	33,3	44,5	55,6	20,8	31,9	43,1	54,2	20,8	31,9	43,1	54,2	25,89
1"- 8	3,175	26,2	29,6	30,4	26,09	26,47	38,5	51,2	63,9	76,6	25,4	38,1	50,8	63,5	23,8	36,5	49,2	61,9	23,8	36,5	49,2	61,9	29,53
1 1/8"- 7	3,629	29,5	33,4	34,4	29,36	29,74	43,8	58,1	72,4	87,7	28,6	42,9	57,2	71,5	26,8	41,1	55,4	70,1	26,8	41,1	55,4	70,1	33,29
1 1/4"- 7	3,629	33,0	36,7	37,7	32,54	32,92	47,0	62,8	78,7	95,6	31,8	47,6	63,5	79,4	30,0	45,8	61,7	77,6	30,0	45,8	61,7	77,6	36,46
1 3/8"- 6	4,234	36,0	40,6	41,7	35,84	36,35	51,7	69,2	86,7	105,6	34,9	52,4	69,9	87,4	32,8	50,3	67,8	85,3	32,8	50,3	67,8	85,3	40,42
1 1/2"- 6	4,234	39,5	43,9	45,0	39,02	39,53	54,9	74,0	93,0	113,0	38,1	57,2	76,2	95,2	36,0	55,1	74,1	93,1	36,0	55,1	74,1	93,1	43,60

UN/NF = Amerikanisches National Feingewinde

4-48	0,529	3,0	3,7	4,1	2,97	3,12	5,6	7,1	8,5	9,9	2,8	4,3	5,7	7,1	2,5	4,0	5,4	6,7	2,5	4,0	5,4	6,7	3,53
6-40	0,635	3,8	4,5	4,9	3,66	3,81	6,9	8,7	10,4	12,2	3,5	5,3	7,0	8,8	3,1	4,9	6,6	8,4	3,1	4,9	6,6	8,4	4,33
8-36	0,706	4,4	5,3	5,7	4,32	4,47	8,0	10,1	12,1	14,3	4,2	6,3	8,3	10,5	3,8	5,9	7,9	10,1	3,8	5,9	7,9	10,1	5,08
10-32	0,794	5,1	6,1	6,5	5,00	5,16	9,0	11,4	13,8	16,3	4,8	7,2	9,6	12,1	4,4	6,8	9,2	11,7	4,4	6,8	9,2	11,7	5,86
1/4"-28	0,907	6,7	7,8	8,3	6,55	6,72	11,5	14,6	17,8	21,0	6,4	9,5	12,7	15,9	5,9	9,0	12,2	15,4	5,9	9,0	12,2	15,4	7,53
5/16"-24	1,058	8,2	9,7	10,2	8,17	8,35	13,0	17,0	21,0	24,9	7,9	11,9	15,9	19,8	7,4	11,4	15,4	19,3	7,4	11,4	15,4	19,3	9,31
3/8"-24	1,058	9,8	11,4	11,9	9,75	9,93	14,6	19,4	24,2	28,9	9,5	14,3	19,1	23,8	9,0	13,8	18,6	23,3	9,0	13,8	18,6	23,3	10,90
7/16"-20	1,270	11,5	13,4	13,9	11,39	11,59	17,3	22,9	28,4	34,0	11,1	16,7	22,2	27,8	10,5	16,1	21,6	27,2	10,5	16,1	21,6	27,2	12,76
1/2"-20	1,270	13,1	15,1	15,7	12,97	13,16	18,9	25,3	31,6	38,0	12,7	19,1	25,4	31,8	12,1	18,5	24,8	31,2	12,1	18,5	24,8	31,2	14,35
9/16"-18	1,411	14,7	16,9	17,6	14,59	14,79	21,6	28,8	35,9	43,0	14,3	21,5	28,6	35,7	13,6	20,8	27,9	35,0	13,6	20,8	27,9	35,0	16,12
5/8"-18	1,411	16,3	18,6	19,3	16,18	16,38	23,2	31,1	39,1	47,0	15,9	23,8	31,8	39,7	15,2	23,1	31,1	39,0	15,2	23,1	31,1	39,0	17,71
3/4"-16	1,588	19,5	22,2	22,9	19,39	19,60	26,4	35,9	45,4	55,0	19,1	28,6	38,1	47,6	17,8	27,3	36,8	46,3	17,8	27,3	36,8	46,3	21,11
7/8"-14	1,814	22,7	26,0	26,7	22,62	22,84	30,5	41,6	52,8	63,9	22,2	33,3	44,5	55,6	21,3	32,4	43,6	54,7	21,3	32,4	43,6	54,7	24,58
1"-1/4"	1,814	26,0	29,4	30,1	25,86	26,11	33,7	46,4	59,1	71,8	25,4	38,1	50,8	63,5	24,5	37,2	49,9	62,6	24,5	37,2	49,9	62,6	27,76
1"-1/2"	2,117	26,0	29,7	30,4	25,86	26,11	34,7	47,4	60,1	72,8	25,4	38,1	50,8	63,5	24,3	37,0	49,7	62,4	24,3	37,0	49,7	62,4	28,15

BSW = Britisches Standard-Grobgewinde (Whitworth-Gewinde)

3/16"-24	1,058	5,1	6,1	6,5	4,98	5,13	9,9	12,2	14,7	17,0	4,8	7,1	9,6	11,9	4,3	6,6	9,1	11,4	4,3	6,6	9,1	11,4	6,01
1/4"-20	1,270	6,7	7,9	8,4	6,63	6,78	12,6	15,7	18,9	22,1	6,4	9,5	12,7	15,9	5,8	8,9	12,1	15,3	5,8	8,9	12,1	15,3	7,84
5/16"-18	1,411	8,5	9,7	10,2	8,33	8,48	15,2	19,2	23,2	27,1	7,9	11,9	15,9	19,8	7,2	11,2	15,2	19,1	7,2	11,2	15,2	19,1	9,59
3/8"-16	1,588	10,0	11,5	12,0	9,91	10,11	16,8	21,6	26,4	31,1	9,5	14,3	19,1	23,8	8,7	13,5	18,3	23,0	8,7	13,5	18,3	23,0	11,39
7/16"-14	1,814	11,6	13,5	14,0	11,51	11,76	19,4	25,0	30,5	36,1	11,1	16,7	22,2	27,8	10,2	15,8	21,3	26,9	10,2	15,8	21,3	26,9	13,24
1/2"-12	2,117	13,2	15,4	16,0	13,08	13,34	22,0	28,4	34,7	41,1	12,7	19,1	25,4	31,8	11,6	18,0	24,3	30,7	11,6	18,0	24,3	30,7	15,17
9/16"-12	2,117	14,8	17,0	17,6	14,68	14,94	23,6	30,8	37,9	45,0	14,3	21,5	28,6	35,7	13,2	20,4	27,5	34,6	13,2	20,4	27,5	34,6	16,76
5/8"-11	2,309	16,7	18,9	19,5	16,59	16,84	27,1	35,0	43,0	50,9	15,9	23,8	31,8	39,7	14,7	22,6	30,6	38,5	14,7	22,6	30,6	38,5	18,57
3/4"-10	2,540	20,0	22,4	23,0	19,84	20,09	30,3	39,8	49,3	58,8	19,1	28,6	38,1	47,6	17,8	27,3	36,8	46,3	17,8	27,3	36,8	46,3	22,02
7/8"- 9	2,822	23,0	26,0	26,7	23,01	23,27	35,3	46,4	57,6	68,7	22,2	33,3	44,5	55,6	20,8	31,9	43,1	54,2	20,8	31,9	43,1	54,2	25,52
1"- 8	3,175	26,5	27,7	30,4	26,19	26,52	38,5	51,2	63,9	76,6	25,4	38,1	50,8	63,5	23,8	36,5	49,2	61,9	23,8	36,5	49,2	61,9	29,10
1 1/8"- 7	3,629	30,0	33,5	34,4	29,74	30,12	43,8	58,1	72,4	87,7	28,6	42,9	57,2	71,5	26,8	41,1	55,4	70,1	26,8	41,1	55,4	70,1	32,80
1 1/4"- 7	3,629	33,0	36,7	37,7	32,92	33,30	47,0	62,8	78,7	95,6	31,8	47,6	63,5	79,4	30,0	45,8	61,7	77,6	30,0	45,8	61,7	77,6	35,97
1 1/2"- 6	4,233	39,5	43,9	45,1	39,27	39,90	54,9	74,0	93,0	113,0	38,1	57,2	76,2	95,2	36,0	55,1	74,1	93,1	36,0	55,1	74,1	93,1	43,02

BSF = Britisches Standard-Feingewinde

9/32"-26	0,977	7,4	8,7	9,2	7,32	7,49	12,2	15,8	19,4	23,0	7,1	10,7	14,3	17,9	6,6	10,2	13,8	17,4	6,6	10,2	13,8	17,4	8,31
5/16"-22	1,155	8,3	9,8	10,3	8,30	8,38	14,1	18,1	22,1	26,0	7,9	11,9	15,9										

HELICOIL® Plus Reparaturpackungen – metrisch

Standardlösungen



M 2 – M 16 x 1,5

Metrisches ISO-Gewinde, Edelstahl A2

Inhalt:

- HELICOIL® Plus Gewindeeinsätze in drei Längen
- Spiralbohrer (bis M 12)
- HELICOIL® Handgewindebohrer aus HSS
- HELICOIL® Plus Einbauspindel
- Zapfenbrecher (bis M 12)

Gewindeabmessung	Steigung	Bestell-Nr.	Anzahl	Reparatur-	Gewindeabmessung	Bestell-Nr.	Anzahl	Nachfüll-		
d (x P)	P	Reparaturpackung	HELICOIL® Einsätze	packung €	d (x P) x L	Nachfüllpackung	HELICOIL® Einsätze	packung €		
M 2	0,4	4185 102 0000	20 x M 2	x 2	53,80	M 2	x 2	4189 002 0002	20	17,20
			20 x M 2	x 3		M 2	x 3	4189 002 0003	20	18,80
			20 x M 2	x 4		M 2	x 4	4189 002 0004	20	20,60
M 2,5	0,45	4185 125 0000	20 x M 2,5	x 2,5	51,60	M 2,5	x 2,5	4189 025 0025	20	13,40
			20 x M 2,5	x 3,75		M 2,5	x 3,75	4189 025 0375	20	15,40
			20 x M 2,5	x 5		M 2,5	x 5,0	4189 025 0005	20	17,40
M 3	0,5	4185 103 0000	20 x M 3	x 3	44,30	M 3	x 3	4189 003 0003	20	11,10
			20 x M 3	x 4,5		M 3	x 4,5	4189 003 0045	20	12,80
			20 x M 3	x 6		M 3	x 6	4189 003 0006	20	14,60
M 3,5	0,6	4185 135 0000	20 x M 3,5	x 3,5	56,40	M 3,5	x 3,5	4189 035 0035	20	10,50
			20 x M 3,5	x 5,25		M 3,5	x 5,25	4189 035 0053	20	12,20
			20 x M 3,5	x 7		M 3,5	x 7	4189 035 0007	20	13,70
M 4	0,7	4185 104 0000	20 x M 4	x 4	47,20	M 4	x 4	4189 004 0004	20	9,50
			20 x M 4	x 6		M 4	x 6	4189 004 0006	20	10,90
			20 x M 4	x 8		M 4	x 8	4189 004 0008	20	12,30
M 5	0,8	4185 105 0000	20 x M 5	x 5	45,50	M 5	x 5	4189 005 0005	20	11,70
			20 x M 5	x 7,5		M 5	x 7,5	4189 005 0075	20	13,40
			20 x M 5	x 10		M 5	x 10	4189 005 0010	20	15,00
M 6	1,0	4185 106 0000	20 x M 6	x 6	40,40	M 6	x 6	4189 006 0006	20	12,80
			20 x M 6	x 9		M 6	x 9	4189 006 0009	20	14,80
			20 x M 6	x 12		M 6	x 12	4189 006 0012	20	16,80
M 7	1,0	4185 107 0000	10 x M 7	x 7	48,70	M 7	x 7	4189 007 0007	10	6,60
			10 x M 7	x 10,5		M 7	x 10,5	4189 007 0105	10	7,70
			10 x M 7	x 14		M 7	x 14	4189 007 0014	10	8,70
M 8	1,25	4185 108 0000	10 x M 8	x 8	40,10	M 8	x 8	4189 008 0008	10	7,00
			10 x M 8	x 12		M 8	x 12	4189 008 0012	10	8,10
			10 x M 8	x 16		M 8	x 16	4189 008 0016	10	9,00
M 8 x 1	1,0	4185 108 3000	10 x M 8	x 1 x 8	54,70	M 8	x 1 x 8	4189 008 3008	10	7,00
			10 x M 8	x 1 x 12		M 8	x 1 x 12	4189 008 3012	10	8,10
			10 x M 8	x 1 x 16		M 8	x 1 x 16	4189 008 3016	10	9,00
M 9	1,25	4185 109 0000	10 x M 9	x 9	59,30	M 9	x 9	4189 009 0009	10	10,50
			10 x M 9	x 13,5		M 9	x 13,5	4189 009 0135	10	11,60
			10 x M 9	x 18		M 9	x 18	4189 009 0018	10	12,80
M 10	1,5	4185 110 0000	10 x M 10	x 10	48,80	M 10	x 10	4189 010 0010	10	9,50
			10 x M 10	x 15		M 10	x 15	4189 010 0015	10	10,90
			10 x M 10	x 20		M 10	x 20	4189 010 0020	10	12,30
M 10 x 1	1,0	4185 110 3000	10 x M 10 x 1	x 10	57,30	M 10 x 1	x 10	4189 010 3010	10	9,50
			10 x M 10 x 1	x 15		M 10 x 1	x 15	4189 010 3015	10	10,90
			10 x M 10 x 1	x 20		M 10 x 1	x 20	4189 010 3020	10	12,30
M 10 x 1,25	1,25	4185 110 9000	10 x M 10 x 1,25	x 10	57,30	M 10 x 1,25	x 10	4189 010 9010	10	9,50
			10 x M 10 x 1,25	x 15		M 10 x 1,25	x 15	4189 010 9015	10	10,90
			10 x M 10 x 1,25	x 20		M 10 x 1,25	x 20	4189 010 9020	10	12,30

Die Preisangaben verstehen sich zzgl. MwSt.
Preisänderungen vorbehalten

HELICOIL® Plus Reparaturpackungen – metrisch

Standardlösungen

Gewindeabmessung d (x P)	Steigung P	Bestell-Nr. Reparaturpackung	Anzahl HELICOIL® Einsätze	Reparatur- packung €	Gewindeabmessung Nachfüllpackung d (x P) x L	Bestell-Nr. Nachfüllpackung	Anzahl HELICOIL® Einsätze	Nachfüll- packung €
M 11	1,5	4185 111 0000	10 x M 11 x 11	65,60	M 11 x 11	4189 011 0011	10	13,90
			10 x M 11 x 16,5		M 11 x 16,5	4189 011 0165	10	16,00
			10 x M 11 x 22		M 11 x 22	4189 011 0022	10	18,00
M 12	1,75	4185 112 0000	10 x M 12 x 12	50,50	M 12 x 12	4189 012 0012	10	22,10
			10 x M 12 x 18		M 12 x 18	4189 012 0018	10	25,50
			10 x M 12 x 24		M 12 x 24	4189 012 0024	10	28,80
M 12 x 1	1,0	4185 112 9000	10 x M 12 x 1,0 x 12	61,40	M 12 x 1,0 x 12	4189 012 9012	10	22,10
			10 x M 12 x 1,0 x 18		M 12 x 1,0 x 18	4189 012 9018	10	25,50
			10 x M 12 x 1,0 x 24		M 12 x 1,0 x 24	4189 012 9024	10	28,80
M 12 x 1,25	1,25	4185 112 9000	10 x M 12 x 1,25 x 12	61,40	M 12 x 1,25 x 12	4189 012 9012	10	22,10
			10 x M 12 x 1,25 x 18		M 12 x 1,25 x 18	4189 012 9018	10	25,50
			10 x M 12 x 1,25 x 24		M 12 x 1,25 x 24	4189 012 9024	10	28,80
M 12 x 1,5	1,5	4185 112 4000	10 x M 12 x 1,5 x 12	61,40	M 12 x 1,5 x 12	4189 012 4012	10	22,10
			10 x M 12 x 1,5 x 18		M 12 x 1,5 x 18	4189 012 4018	10	25,50
			10 x M 12 x 1,5 x 24		M 12 x 1,5 x 24	4189 012 4024	10	28,80
M 14	2,0	4185 114 0000	10 x M 14 x 14	61,90	M 14 x 14	4189 014 0014	10	22,20
			10 x M 14 x 21		M 14 x 21	4189 014 0021	10	25,60
			10 x M 14 x 28		M 14 x 28	4189 014 0028	10	28,90
M 14 x 1,5	1,5	4185 114 4000	10 x M 14 x 1,5 x 14	70,80	M 14 x 1,5 x 14	4189 014 4014	10	22,20
			10 x M 14 x 1,5 x 21		M 14 x 1,5 x 21	4189 014 4021	10	25,60
			10 x M 14 x 1,5 x 28		M 14 x 1,5 x 28	4189 014 4028	10	28,90
M 16	2,0	4185 116 0000	10 x M 16 x 16	71,30	M 16 x 16	4189 016 0016	10	30,70
			10 x M 16 x 24		M 16 x 24	4189 016 0024	10	35,30
			10 x M 16 x 32		M 16 x 32	4189 016 0032	10	40,00
M 16 x 1,5	1,5	4185 116 4000	10 x M 16 x 1,5 x 16	77,50	M 16 x 1,5 x 16	4189 016 4016	10	30,70
			10 x M 16 x 1,5 x 24		M 16 x 1,5 x 24	4189 016 4024	10	35,30
			10 x M 16 x 1,5 x 32		M 16 x 1,5 x 32	4189 016 4032	10	40,00

Die Preisangaben verstehen sich zzgl. MwSt. · Preisänderungen vorbehalten
d = Gewinde-Nenndurchmesser (mm), P = Gewindesteigung (mm), L = Länge (mm)



M 18 – M 36 x 1,5 Metrisches ISO-Gewinde, Edelstahl A2

Inhalt:

- HELICOIL® Plus Gewindeeinsätze
- Handgewindebohrer (Handeinschnitt oder 2-Schneidersatz)
- HELICOIL® Plus Einbauspindel (M 18 – M 24 Normalsteigung)
- HELICOIL® Handeinbauwerkzeug
(M 27 – M 33 Normalsteigung und M 18 x 1,5 – M 36 x 1,5 Feinsteigung)

Gewindeabmessung d (x P) x L	Steigung P	Bestell-Nr. Reparaturpackung	Anzahl HELICOIL® Einsätze	Reparatur- packung €	Bestell-Nr. Nachfüllpackung	Anzahl HELICOIL® Einsätze	Nachfüll- packung €
M 18 x 18	2,5	4185 118 0018	10	152,90	0189 118 0018	10	44,90
M 18 x 27	2,5	4185 118 0027	10	155,00	0189 118 0027	10	51,60
M 18 x 36	2,5	4185 118 0036	10	161,20	0189 118 0036	10	53,50
M 18 x 1,5 x 18	1,5	4185 118 4018	10	152,90	0189 118 4018	10	44,90
M 18 x 1,5 x 27	1,5	4185 118 4027	10	155,00	0189 118 4027	10	51,60
M 18 x 1,5 x 36	1,5	4185 118 4036	10	161,20	0189 118 4036	10	53,50
M 18 x 2 x 18	2	4185 118 5018	10	auf Anfrage	0189 118 5018	10	auf Anfrage
M 18 x 2 x 27	2	4185 118 5027	10	184,10	0189 118 5027	10	51,60
M 18 x 2 x 36	2	4185 118 5036	10	194,50	0189 118 5036	10	53,50

Standardlösungen

Gewindeabmessung		Steigung	Bestell-Nr.	Anzahl	Reparatur-	Bestell-Nr.	Anzahl	Nachfüll-
d (x P) x L		P	Reparaturpackung	HELICOIL® Einsätze	packung €	Nachfüllpackung	HELICOIL® Einsätze	packung €
M 20	x 20	2,5	4185 120 0020	10	164,40	0189 120 0020	10	51,30
M 20	x 30	2,5	4185 120 0030	10	168,50	0189 120 0030	10	59,10
M 20	x 40	2,5	4185 120 0040	10	176,80	0189 120 0040	10	61,70
M 20	x 1,5 x 20	1,5	4185 120 4020	10	186,20	0189 120 4020	10	51,30
M 20	x 1,5 x 30	1,5	4185 120 4030	10	194,50	0189 120 4030	10	59,10
M 20	x 1,5 x 40	1,5	4185 120 4040	10	202,80	0189 120 4040	10	61,70
M 20	x 2 x 20	2	4185 120 5020	10	200,80	0189 120 5020	10	51,30
M 20	x 2 x 30	2	4185 120 5030	10	207,00	0189 120 5030	10	59,10
M 20	x 2 x 40	2	4185 120 5040	10	216,40	0189 120 5040	10	61,70
M 22	x 22	2,5	4185 122 0022	10	175,80	0189 122 0022	10	66,00
M 22	x 33	2,5	4185 122 0033	10	181,00	0189 122 0033	10	75,80
M 22	x 44	2,5	4185 122 0044	10	188,30	0189 122 0044	10	79,10
M 22	x 1,5 x 22	1,5	4185 122 4022	10	186,20	0189 122 4022	10	66,00
M 22	x 1,5 x 33	1,5	4185 122 4033	10	194,50	0189 122 4033	10	75,80
M 22	x 1,5 x 44	1,5	4185 122 4044	10	202,80	0189 122 4044	10	79,10
M 24	x 24	3	4185 124 0024	10	187,20	0189 124 0024	10	84,30
M 24	x 36	3	4185 124 0036	10	192,40	0189 124 0036	10	97,00
M 24	x 48	3	4185 124 0048	10	199,70	0189 124 0048	10	101,20
M 24	x 1,5 x 24	1,5	4185 124 4024	10	227,80	0189 124 4024	10	84,30
M 24	x 1,5 x 36	1,5	4185 124 4036	10	236,10	0189 124 4036	10	97,00
M 24	x 1,5 x 48	1,5	4185 124 4048	10	244,40	0189 124 4048	10	101,20
M 24	x 2 x 24	2	4185 124 5024	10	227,80	0189 124 5024	10	84,30
M 24	x 2 x 36	2	4185 124 5036	10	236,10	0189 124 5036	10	97,00
M 24	x 2 x 48	2	4185 124 5048	10	244,40	0189 124 5048	10	101,20
M 26	x 1,5 x 26	1,5	4185 126 4026	10	254,80	0189 126 4026	10	92,20
M 26	x 1,5 x 39	1,5	4185 126 4039	10	267,30	0189 126 4039	10	107,20
M 26	x 1,5 x 52	1,5	4185 126 4052	10	286,00	0189 126 4052	10	131,10
M 27	x 27	3	4185 127 0027	10	286,00	0189 127 0027	10	116,50
M 27	x 40,5	3	4185 127 0405	10	311,00	0189 127 0405	10	155,00
M 27	x 54	3	4185 127 0054	10	355,70	0189 127 0054	10	189,30
M 27	x 1,5 x 27	1,5	4185 127 4027	10	323,50	0189 127 4027	10	auf Anfrage
M 27	x 2 x 27	2	4185 127 5027	10	329,70	0189 127 5027	10	95,90
M 27	x 2 x 40,5	2	4185 127 5405	10	343,20	0189 127 5405	10	122,80
M 27	x 2 x 54	2	4185 127 5054	10	369,20	0189 127 5054	10	141,50
M 30	x 30	3,5	4185 130 0030	10	321,40	0189 130 0030	10	137,30
M 30	x 45	3,5	4185 130 0045	10	340,10	0189 130 0045	10	186,20
M 30	x 60	3,5	4185 130 0060	10	366,10	0189 130 0060	10	232,00
M 30	x 1,5 x 30	1,5	4185 130 4030	10	346,40	0189 130 4030	10	108,20
M 30	x 1,5 x 45	1,5	4185 130 4045	10	363,00	0189 130 4045	10	auf Anfrage
M 30	x 2 x 30	2	4185 130 5030	10	358,80	0189 130 5030	10	108,20
M 30	x 2 x 45	2	4185 130 5045	10	377,60	0189 130 5045	10	133,20
M 30	x 2 x 60	2	4185 130 5060	10	398,40	0189 130 5060	10	157,10
M 33	x 33	3,5	4185 133 0033	10	443,10	0189 133 0033	10	auf Anfrage
M 33	x 49,5	3,5	4185 133 0495	10	466,00	0189 133 0495	10	213,20
M 33	x 66	3,5	4185 133 0066	10	550,20	0189 133 0066	10	auf Anfrage
M 33	x 2 x 33	2	4185 133 5033	10	483,60	0189 133 5033	10	120,70
M 33	x 2 x 49,5	2	4185 133 5495	10	532,50	0189 133 5495	10	auf Anfrage
M 33	x 2 x 66	2	4185 133 5066	10	auf Anfrage	0189 133 5066	10	auf Anfrage
M 36	x 1,5 x 36	1,5	4185 136 4036	10	auf Anfrage	0189 136 4036	10	145,60

Die Preisangaben verstehen sich zzgl. MwSt. · Preisänderungen vorbehalten
d = Gewinde-Nenndurchmesser (mm), P = Gewindesteigung (mm), L = Länge (mm)

HELICOIL® Plus Reparaturpackungen – metrisch

Speziallösungen für den Pkw



HELICOIL® Plus
Reparaturpackung für Lambdasondengewinde
M 18 x 1,5 Inconel X750, versilbert
 für hohe thermische Belastungen

Inhalt:

- 5 HELICOIL® Plus Gewindeeinsätze
- Handgewindebohrer aus HSS mit Führungszapfen
- Einbauspindel
- Außensechskantschlüssel SW 2,5
- Werkzeugadapter für 3/8" Werkzeugnarre

Gewindeabmessung d x L	Steigung P	Anzahl HELICOIL® Einsätze	Reparaturpackung		Nachfüllpackung	
			Artikel-Nr.	€	Artikel-Nr.	€
M 18 x 9	1,5	5	4185 918 4003	175,80	4189 918 4001	82,40

Ersatzgewindebohrer für Lambdasonde: Art.-Nr. 0140 918 4001 – Preis 57,40 €
 Die Preisangaben verstehen sich zzgl. MwSt. · Preisänderungen vorbehalten



HELICOIL® Plus
Reparaturpackung für Ölablassgewinde
M 12 x 1,5 – M 16 x 1,5 Edelstahl A2

Inhalt:

- Je 10 HELICOIL® Plus Gewindeeinsätze in drei Längen
- Kombiniertes Bohr- und Schneidwerkzeug – **2 in 1**
- Handgewindebohrer (bei Störkonturen)
- Einbauspindel, Zapfenbrechzange, Schieblehre

Gewindeabmessung d x L	Steigung P	HELICOIL® Einsätze	Windungs- zahl W	Reparaturpackung	
				Artikel-Nr.	€
M 12 x 9	1,5	je 10x	4,4	4185 112 4200	82,20
M 12 x 12			6,2		
M 12 x 18			9,8		
M 14 x 10,5	1,5	je 10x	5,4	4185 114 4200	101,40
M 14 x 14			7,4		
M 14 x 21			11,6		
M 16 x 12	1,5	je 10x	6,3	4185 116 4200	131,10
M 16 x 16			8,7		
M 16 x 24			13,4		

Die Preisangaben verstehen sich zzgl. MwSt. · Preisänderungen vorbehalten



Nach dem Schneiden des HELICOIL® Plus Aufnahme-gewindes ermittelt man mit der Schieblehre die Anzahl der benötigten Windungen des einzusetzenden HELICOIL® Plus.



Die Auswahl des HELICOIL® Plus mit der entsprechenden Windungszahl „W“ erfolgt über die Einbaubeschreibung. Bei Bedarf wird der HELICOIL® Plus mit einem Seitenschneider gekürzt.



Nach der Gewinde-reparatur und dem Bruch des Mitnehmerzapfens ist ein einwandfreies, hochbelastbares Gewinde vorhanden. Es gibt keine überstehenden Kanten.



Für die vorhandenen Ver-schlussstopfen mit Bund ist eine ausreichend große Dichtringauflage vorhanden. Sonderverschluss-stopfen sind nicht erforderlich.

Speziallösungen für den Pkw



**HELICOIL® Plus
Reparaturpackung für Radlagergehäuse – TÜV-geprüft*
M 9 x 10, Metrisches ISO-Gewinde, Austenitischer Chrom-Nickel Stahl**

Inhalt:

- 10 HELICOIL® Plus Gewindeeinsätze
- Kombiniertes Bohr- und Schneidwerkzeug – **2 in 1**
- Einbauspindel
- Zapfenbrechdorn

Gewindeabmessung	Steigung	Bestell-Nr. Reparaturpackung	Anzahl HELICOIL® Einsätze	Reparatur- packung €	Bestell-Nr. Nachfüllpackung	Anzahl HELICOIL® Einsätze	Nachfüll- packung €
d (x P) x L M 9 (x 1,25) x 10	P 1,25	4185 909 0005	10	87,40	4189 909 0007	10	15,40

*TÜV-geprüft am Radlagergehäuse Typ 1J0 255 N und 1J0 256 N: Lehnhaltigkeitsprüfung der HELICOIL® Gewindeeinsätze, Einbauversuche, Drehmomentprüfung (Radlagergehäuse wurden u. a. in folgenden Modellen eingesetzt: VW Golf IV LIM / Variant, 1997 - 2001; Audi A3, 1996 - 2003; Skoda Octavia, 1996 - 2003; VW Bora, 1997 - 2005; VW Bora Variant 4- Motion, 1999 - 2001; VW Golf IV Variant 4-Motion, 1998 - 2006; Seat Leon, 1999 - 2006; Seat Toledo, 1999 - 2004) Alle Angaben zu den Fahrzeugmodellen sind ohne Gewähr.
Die Preisangaben verstehen sich zzgl. MwSt. · Preisänderungen vorbehalten



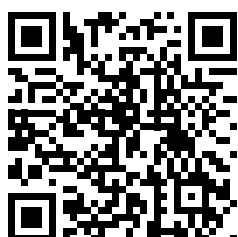
**HELICOIL® Plus
Reparaturpackung für Radschraubengewinde
M 14 x 1,5 x 9 Edelstahl A2**

Inhalt:

- 10 HELICOIL® Plus Gewindeeinsätze
- Kombiniertes Bohr- und Schneidwerkzeug (Spezialausführung) – **2 in 1**
- Verstemmwerkzeug
- Einbauspindel
- Zapfenbrechzange

Gewindeabmessung d x L	Steigung P	Anzahl HELICOIL® Einsätze	Reparaturpackung		Nachfüllpackung	
			Artikel-Nr.	€	Artikel-Nr.	€
M 14 x 9	1,5	10	4185 914 4003	134,20	4189 914 4004	21,50

Die Preisangaben verstehen sich zzgl. MwSt. · Preisänderungen vorbehalten. Für die Automarken VW, Audi, SEAT



Eine detaillierte Einbauanleitung finden Sie auf den Seiten 12 – 13 in unserem Prospekt „Reparaturlösungen für den Kfz-Bereich“ unter:
<http://www.boellhoff.de/de/helicoil-reparaturloesungen-pkw>.
Oder Sie scannen den nebenstehenden QR-Code.

HELICOIL® Plus Reparaturpackungen – metrisch

Speziallösungen für den Pkw



HELICOIL® Plus Reparaturpackungen für Injektorschraubengewinde M 6 x 9, M 6 x 12 Edelstahl A2 M 6 x 9, M 6 x 18 Edelstahl A2

Inhalt:

- Je 20 HELICOIL® Plus Gewindeeinsätze
- Kernlochbohrer 6,3 mm
- Gewindebohrer M 6, 5H (6H mod), 45°, spiralgenutet
- Sondereinbauspindel M 6
- Zapfenbrecher

Gewindeabmessung d x L	Steigung P	Anzahl HELICOIL® Einsätze	Reparaturpackung		Nachfüllpackung	
			Artikel-Nr.	€	Artikel-Nr.	€
M 6 x 9	1,0	20	4185 906 0002	103,00	4189 006 0009	14,80
M 6 x 12	1,0	20			4189 006 0012	16,80

Das Sortiment ist anwendbar für folgende Motorbaureihen von Mercedes-Benz:

OM 611/612/613 = Reihenvier-, fünf- und sechszylinder Dieselmotor / OM 646/647/648 = Reihenvier-, fünf- und sechszylinder Dieselmotor / OM 628 = V8 Dieselmotor / OM 668 = Reihenvierzylinder Dieselmotor / OM 640 = Reihenvierzylinder Dieselmotor / OM 642 = V6 Dieselmotor

M 6 x 9	1,0	20	4185 906 0004	103,00	4189 006 0009	14,80
M 6 x 18	1,0	20			4189 006 0018	19,60

Für Dieselmotoren der folgenden Automobilhersteller geeignet: Daimler, Audi, VW, Skoda, SEAT
Die Preisangaben verstehen sich zzgl. MwSt. · Preisänderungen vorbehalten



HELICOIL® Plus Reparaturpackung für Zünd- und Glühkerzengewinde M 10 x 1 – M 14 x 1,25 Edelstahl A2

Inhalt:

- Je 10 HELICOIL® Plus Gewindeeinsätze
- Kombiniertes Bohr- und Schneidwerkzeug – 2 in 1
- Einbauspindel

Gewindeabmessung d x L	Steigung P	Anzahl HELICOIL® Einsätze	Reparaturpackung		Nachfüllpackung	
			Artikel-Nr.	€	Artikel-Nr.	€
M 10 x 10					4189 010 3010	9,50
M 10 x 15	1,0	je 10x	4185 110 3100	64,50	4189 010 3015	10,90
M 10 x 17,5					4189 010 3175	12,30
M 12 x 12					4189 012 9012	22,10
M 12 x 16	1,25	je 10x	4185 112 9100	74,80	4189 012 9016	25,50
M 12 x 24					4189 012 9024	28,80
M 14 x 8,4					4189 014 9008	20,40
M 14 x 12,4	1,25	je 10x	4185 114 9100	70,70	4189 014 9012	20,40
M 14 x 16,4					4189 014 9016	20,40

Die Preisangaben verstehen sich zzgl. MwSt. · Preisänderungen vorbehalten

HELICOIL® Plus Reparatursortimente – metrisch



M 6 und M 8 Metrisches ISO-Gewinde, Edelstahl A2

98-tlg.

Inhalt:

- HELICOIL® Plus Gewindeeinsätze
verschiedener Abmessungen und Längen
- Spiralbohrer
- HELICOIL® Handgewindebohrer aus HSS
- HELICOIL® Plus Einbauspindel
- Zapfenbrecher

Bestell-Nr. Reparatursortiment	Reparatur- sortiment €	Gewindeabmessung Nachfüllpackung d x L	Steigung P	Bestell-Nr. Nachfüllpackung	Anzahl HELICOIL® Einsätze	Nachfüll- packung €
4186 900 0018	69,00	M 6 x 6	1,00	4189 006 0006	20	12,80
		M 6 x 9	1,00	4189 006 0009	20	14,80
		M 6 x 12	1,00	4189 006 0012	20	16,80
		M 8 x 8	1,25	4189 008 0008	10	7,00
		M 8 x 12	1,25	4189 008 0012	10	8,10
		M 8 x 16	1,25	4189 008 0016	10	9,00

Die Preisangaben verstehen sich zzgl. MwSt.
Preisänderungen vorbehalten



M 6 – M 10 Metrisches ISO-Gewinde, Edelstahl A2

132-tlg.

Inhalt:

- HELICOIL® Plus Gewindeeinsätze
verschiedener Abmessungen und Längen
- Spiralbohrer
- HELICOIL® Handgewindebohrer aus HSS
- HELICOIL® Plus Einbauspindel
- Zapfenbrecher

Bestell-Nr. Reparatursortiment	Reparatur- sortiment €	Gewindeabmessung Nachfüllpackung d x L	Steigung P	Bestell-Nr. Nachfüllpackung	Anzahl HELICOIL® Einsätze	Nachfüll- packung €		
4186 500 0001	103,90	M 6 x 6	1,00	4189 006 0006	20	12,80		
		M 6 x 9	1,00	4189 006 0009	20	14,80		
		M 6 x 12	1,00	4189 006 0012	20	16,80		
		M 8 x 8	1,25	4189 008 0008	10	7,00		
		M 8 x 12	1,25	4189 008 0012	10	8,10		
		M 8 x 16	1,25	4189 008 0016	10	9,00		
		M 10 x 10	1,50	4189 010 0010	10	9,50		
		M 10 x 15	1,50	4189 010 0015	10	10,90		
		M 10 x 20	1,50	4189 010 0020	10	12,30		

Leerräucher können mit den Abmessungen M 5 und M 12 bestückt werden.
Die Preisangaben verstehen sich zzgl. MwSt.
Preisänderungen vorbehalten

HELICOIL® Plus Reparatursortimente – metrisch



M 2,5 – M 6

Metrisches ISO-Gewinde, Edelstahl A2

320-tlg.

Inhalt:

- HELICOIL® Plus Gewindeeinsätze verschiedener Abmessungen und Längen
- Spiralbohrer
- HELICOIL® Handgewindebohrer aus HSS
- HELICOIL® Plus Einbauspindel
- Zapfenbrecher

Bestell-Nr. Reparaturortiment	Reparaturortiment €	Gewindeabmessung Nachfüllpackung d x L	Steigung P	Bestell-Nr. Nachfüllpackung	Anzahl HELICOIL® Einsätze	Nachfüllpackung €
4186 000 0001	207,00	M 2,5 x 2,5	0,45	4189 025 0025	20	13,40
		M 2,5 x 3,75	0,45	4189 025 0375	20	15,40
		M 2,5 x 5,0	0,45	4189 025 0005	20	17,40
		M 3 x 3	0,50	4189 003 0003	20	11,10
		M 3 x 4,5	0,50	4189 003 0045	20	12,80
		M 3 x 6	0,50	4189 003 0006	20	14,60
		M 4 x 4	0,70	4189 004 0004	20	9,50
		M 4 x 6	0,70	4189 004 0006	20	10,90
		M 4 x 8	0,70	4189 004 0008	20	12,30
		M 5 x 5	0,80	4189 005 0005	20	11,70
		M 5 x 7,5	0,80	4189 005 0075	20	13,40
		M 5 x 10	0,80	4189 005 0010	20	15,00
		M 6 x 6	1,00	4189 006 0006	20	12,80
		M 6 x 9	1,00	4189 006 0009	20	14,80
M 6 x 12	1,00	4189 006 0012	20	16,80		

Die Preisangaben verstehen sich zzgl. MwSt.
Preisänderungen vorbehalten

M 4 – M 10

Metrisches ISO-Gewinde, Edelstahl A2

260-tlg.

Inhalt:

- HELICOIL® Plus Gewindeeinsätze verschiedener Abmessungen und Längen
- Spiralbohrer
- HELICOIL® Handgewindebohrer aus HSS
- HELICOIL® Plus Einbauspindel
- Zapfenbrecher

4186 101 0001	199,70	M 4 x 4	0,70	4189 004 0004	20	9,50
		M 4 x 6	0,70	4189 004 0006	20	10,90
		M 4 x 8	0,70	4189 004 0008	20	12,30
		M 5 x 5	0,80	4189 005 0005	20	11,70
		M 5 x 7,5	0,80	4189 005 0075	20	13,40
		M 5 x 10	0,80	4189 005 0010	20	15,00
		M 6 x 6	1,00	4189 006 0006	20	12,80
		M 6 x 9	1,00	4189 006 0009	20	14,80
		M 6 x 12	1,00	4189 006 0012	20	16,80
		M 8 x 8	1,25	4189 008 0008	10	7,00
		M 8 x 12	1,25	4189 008 0012	10	8,10
		M 8 x 16	1,25	4189 008 0016	10	9,00
		M 10 x 10	1,50	4189 010 0010	10	9,50
		M 10 x 15	1,50	4189 010 0015	10	10,90
M 10 x 20	1,50	4189 010 0020	10	12,30		

Die Preisangaben verstehen sich zzgl. MwSt.
Preisänderungen vorbehalten

M 5 – M 12

Metrisches ISO-Gewinde, Edelstahl A2

230-tlg.

Inhalt:

- HELICOIL® Plus Gewindeeinsätze verschiedener Abmessungen und Längen
- Spiralbohrer
- HELICOIL® Handgewindebohrer aus HSS
- HELICOIL® Plus Einbauspindel
- Zapfenbrecher

4186 100 0001	199,70	M 5 x 5	0,80	4189 005 0005	20	11,70
		M 5 x 7,5	0,80	4189 005 0075	20	13,40
		M 5 x 10	0,80	4189 005 0010	20	15,00
		M 6 x 6	1,00	4189 006 0006	20	12,80
		M 6 x 9	1,00	4189 006 0009	20	14,80
		M 6 x 12	1,00	4189 006 0012	20	16,80
		M 8 x 8	1,25	4189 008 0008	10	7,00
		M 8 x 12	1,25	4189 008 0012	10	8,10
		M 8 x 16	1,25	4189 008 0016	10	9,00
		M 10 x 10	1,50	4189 010 0010	10	9,50
		M 10 x 15	1,50	4189 010 0015	10	10,90
		M 10 x 20	1,50	4189 010 0020	10	12,30
		M 12 x 12	1,75	4189 012 0012	10	22,10
		M 12 x 18	1,75	4189 012 0018	10	25,50
M 12 x 24	1,75	4189 012 0024	10	28,80		

Die Preisangaben verstehen sich zzgl. MwSt.
Preisänderungen vorbehalten



198-tlg.

**M 6 – M 14 x 1,25
Metrisches ISO-Gewinde, Edelstahl A2
+ Zündkerzen-Gewinde, Edelstahl A2**

- Inhalt: ■ HELICOIL® Plus Gewindeeinsätze
■ Spiralbohrer bis M 12 (bei M 14 x 1,25 mit kombiniertem Bohr- und Schneidwerkzeug)
■ HELICOIL® Handgewindebohrer aus HSS
■ HELICOIL® Plus Einbauspindeln
■ Zapfenbrecher (bis M 12)

Bestell-Nr. Reparatursortiment	Reparatur- sortiment €	Gewindeabmessung Nachfüllpackung d (x P) x L	Steigung P	Bestell-Nr. Nachfüllpackung	Anzahl HELICOIL® Einsätze	Nachfüll- packung €
4186 200 0001	230,90	M 6 x 6	1,00	4189 006 0006	20	12,80
		M 6 x 9	1,00	4189 006 0009	20	14,80
		M 6 x 12	1,00	4189 006 0012	20	16,80
		M 8 x 8	1,25	4189 008 0008	10	7,00
		M 8 x 12	1,25	4189 008 0012	10	8,10
		M 8 x 16	1,25	4189 008 0016	10	9,00
		M 10 x 10	1,50	4189 010 0010	10	9,50
		M 10 x 15	1,50	4189 010 0015	10	10,90
		M 10 x 20	1,50	4189 010 0020	10	12,30
		M 12 x 12	1,75	4189 012 0012	10	22,10
		M 12 x 18	1,75	4189 012 0018	10	25,50
		M 12 x 24	1,75	4189 012 0024	10	28,80
		M 14 x 1,25 x 8,4	1,25	4189 014 9008	10	20,40
		M 14 x 1,25 x 12,4	1,25	4189 014 9012	10	20,40
M 14 x 1,25 x 16,4	1,25	4189 014 9016	10	20,40		

Die Preisangaben verstehen sich zzgl. MwSt.
Preisänderungen vorbehalten



97-tlg.

**M 10 x 1 – M 14 x 1,25
Zündkerzen-Gewinde, Edelstahl A2**

- Inhalt: ■ HELICOIL® Plus Gewindeeinsätze verschiedener Abmessungen und Längen
■ HELICOIL® kombinierte Bohr- und Schneidwerkzeuge
■ HELICOIL® Plus Einbauspindeln
■ Zapfenbrechzange

4186 400 0001	234,00	M 10 x 1 x 10	1,00	4189 010 3010	10	9,50
		M 10 x 1 x 15	1,00	4189 010 3015	10	10,90
		M 10 x 1 x 17,5	1,00	4189 010 3175	10	12,30
		M 12 x 1,25 x 12	1,25	4189 012 9012	10	22,10
		M 12 x 1,25 x 16	1,25	4189 012 9016	10	25,50
		M 12 x 1,25 x 24	1,25	4189 012 9024	10	28,80
		M 14 x 1,25 x 8,4	1,25	4189 014 9008	10	20,40
		M 14 x 1,25 x 12,4	1,25	4189 014 9012	10	20,40
		M 14 x 1,25 x 16,4	1,25	4189 014 9016	10	20,40

Die Preisangaben verstehen sich zzgl. MwSt.
Preisänderungen vorbehalten



101-tlg.

**M 12 x 1,5 – M 16 x 1,5 (Ölablass-Gewinde)
Metrisches ISO-Gewinde, Edelstahl A2**

- Inhalt: ■ HELICOIL® Plus Gewindeeinsätze verschiedener Abmessungen und Längen
■ Kombiniertes Bohr- und Schneidwerkzeug
■ HELICOIL® Handgewindebohrer (bei Störkonturen)
■ HELICOIL® Plus Einbauspindel, Zapfenbrechzange, Schieblehre

Bestell-Nr. Reparatursortiment	Reparatur- sortiment €	Gewindeabmessung Nachfüllpackung d x P x L	Wind- zahl W	Steigung P	Bestell-Nr. Nachfüllpackung	Anzahl HELICOIL® Einsätze	Nachfüll- packung €
4186 700 0001	296,40	M 12 x 1,5 x 9	4,4	1,5	4189 012 4009	10	22,10
		M 12 x 1,5 x 12	6,2	1,5	4189 012 4012	10	22,10
		M 12 x 1,5 x 18	9,8	1,5	4189 012 4018	10	25,50
		M 14 x 1,5 x 10,5	5,4	1,5	4189 014 4105	10	22,20
		M 14 x 1,5 x 14	7,4	1,5	4189 014 4014	10	22,20
		M 14 x 1,5 x 21	11,6	1,5	4189 014 4021	10	25,60
		M 16 x 1,5 x 12	6,3	1,5	4189 016 4012	10	30,70
		M 16 x 1,5 x 16	8,7	1,5	4189 016 4016	10	30,70
M 16 x 1,5 x 24	13,4	1,5	4189 016 4024	10	35,30		

Die Preisangaben verstehen sich zzgl. MwSt. · Preisänderungen vorbehalten

HELICOIL® Plus Reparaturpackungen – zöllig



Amerikanisches Nationales Grobgewinde (UNC/NC) Edelstahl A2

Inhalt:

- HELICOIL® Plus Gewindeeinsätze in drei Längen
- Spiralbohrer
- HELICOIL® Handgewindebohrer aus HSS
- HELICOIL® Plus Einbauspindel
- Zapfenbrecher

Gewindeabmessung d - z	Steigung P [mm]	Bestell-Nr. Reparaturpackung	Anzahl HELICOIL® Einsätze x L	Reparatur- packung €	Gewindeabmessung Nachfüllpackung d - z x L [mm]	Bestell-Nr. Nachfüllpackung	Anzahl HELICOIL® Einsätze	Nachfüll- packung €
UNC 2-56	0,435	4185 163 6000	20 x UNC 2-56 x 2,2	auf Anfrage	UNC 2-56 x 2,2	4189 063 6004	20	auf Anfrage
			20 x UNC 2-56 x 3,3		UNC 2-56 x 3,3	4189 063 6006	20	auf Anfrage
			20 x UNC 2-56 x 4,4		UNC 2-56 x 4,4	4189 063 6008	20	auf Anfrage
UNC 4-40	0,635	4185 165 6000	20 x UNC 4-40 x 2,9	71,00	UNC 4-40 x 2,9	4189 065 6004	20	15,90
			20 x UNC 4-40 x 4,3		UNC 4-40 x 4,3	4189 065 6006	20	18,20
			20 x UNC 4-40 x 5,8		UNC 4-40 x 5,8	4189 065 6008	20	19,00
UNC 5-40	0,635	4185 166 6000	20 x UNC 5-40 x 3,2	auf Anfrage	UNC 5-40 x 3,2	4189 066 6004	20	auf Anfrage
			20 x UNC 5-40 x 4,8		UNC 5-40 x 4,8	4189 066 6006	20	auf Anfrage
			20 x UNC 5-40 x 6,4		UNC 5-40 x 6,4	4189 066 6008	20	auf Anfrage
UNC 6-32	0,794	4185 167 6000	20 x UNC 6-32 x 3,5	71,00	UNC 6-32 x 3,5	4189 067 6004	20	15,90
			20 x UNC 6-32 x 5,3		UNC 6-32 x 5,3	4189 067 6006	20	18,20
			20 x UNC 6-32 x 7,0		UNC 6-32 x 7,0	4189 067 6008	20	19,00
UNC 8-32	0,794	4185 168 6000	20 x UNC 8-32 x 4,2	71,00	UNC 8-32 x 4,2	4189 068 6004	20	15,90
			20 x UNC 8-32 x 6,3		UNC 8-32 x 6,3	4189 068 6006	20	18,20
			20 x UNC 8-32 x 8,3		UNC 8-32 x 8,3	4189 068 6008	20	auf Anfrage
UNC 10-24	1,058	4185 169 6000	20 x UNC 10-24 x 4,8	71,00	UNC 10-24 x 4,8	4189 069 6004	20	auf Anfrage
			20 x UNC 10-24 x 7,2		UNC 10-24 x 7,2	4189 069 6006	20	auf Anfrage
			20 x UNC 10-24 x 9,6		UNC 10-24 x 9,6	4189 069 6008	20	auf Anfrage
UNC 12-24	1,058	4185 170 6000	20 x UNC 12-24 x 5,5	auf Anfrage	UNC 12-24 x 5,5	4189 070 6004	20	auf Anfrage
			20 x UNC 12-24 x 8,2		UNC 12-24 x 8,2	4189 070 6006	20	auf Anfrage
			20 x UNC 12-24 x 11,0		UNC 12-24 x 11,0	4189 070 6008	20	auf Anfrage
UNC 1/4"-20	1,270	4185 174 6000	20 x UNC 1/4"-20 x 6,4	71,00	UNC 1/4"-20 x 6,4	4189 074 6004	20	15,90
			20 x UNC 1/4"-20 x 9,5		UNC 1/4"-20 x 9,5	4189 074 6006	20	18,20
			20 x UNC 1/4"-20 x 12,7		UNC 1/4"-20 x 12,7	4189 074 6008	20	19,00
UNC 5/16"-18	1,411	4185 176 6000	10 x UNC 5/16"-18 x 7,9	78,40	UNC 5/16"-18 x 7,9	4189 076 6004	10	8,50
			10 x UNC 5/16"-18 x 11,9		UNC 5/16"-18 x 11,9	4189 076 6006	10	9,50
			10 x UNC 5/16"-18 x 15,9		UNC 5/16"-18 x 15,9	4189 076 6008	10	10,20
UNC 3/8"-16	1,588	4185 177 6000	10 x UNC 3/8"-16 x 9,5	87,10	UNC 3/8"-16 x 9,5	4189 077 6004	10	11,40
			10 x UNC 3/8"-16 x 14,3		UNC 3/8"-16 x 14,3	4189 077 6006	10	13,10
			10 x UNC 3/8"-16 x 19,1		UNC 3/8"-16 x 19,1	4189 077 6008	10	13,60
UNC 7/16"-14	1,814	4185 178 6000	10 x UNC 7/16"-14 x 11,1	121,70	UNC 7/16"-14 x 11,1	4189 078 6004	10	44,00
			10 x UNC 7/16"-14 x 16,7		UNC 7/16"-14 x 16,7	4189 078 6006	10	50,60
			10 x UNC 7/16"-14 x 22,2		UNC 7/16"-14 x 22,2	4189 078 6008	10	52,70
UNC 1/2"-13	1,954	4185 179 6000	10 x UNC 1/2"-13 x 12,7	131,10	UNC 1/2"-13 x 12,7	4189 079 6004	10	auf Anfrage
			10 x UNC 1/2"-13 x 19,1		UNC 1/2"-13 x 19,1	4189 079 6006	10	41,40
			10 x UNC 1/2"-13 x 25,4		UNC 1/2"-13 x 25,4	4189 079 6008	10	43,20

Die Preisangaben verstehen sich zzgl. MwSt.
Preisänderungen vorbehalten

d = Gewindedurchmesser
z = Gangzahl auf 1 Zoll (1 Zoll $\hat{=}$ 25,4 mm)
L = Länge (mm)
P = Steigung (mm)



Amerikanisches Nationales Grobgewinde (UNC/NC) Edelstahl A2

Inhalt:

- HELICOIL® Plus Gewindeeinsätze
- Zweiteiliger Satz bestehend aus HELICOIL® Vor- und Fertigschneider (HSS)
- HELICOIL® Handeinbauwerkzeug

Gewindeabmessung d - z	Steigung P [mm]	Bestell-Nr. Reparatur- packung	Anzahl HELICOIL® Einsätze x L [mm]	Reparatur- packung €	Bestell-Nr. Nachfüllpackung	Anzahl HELICOIL® Einsätze	Nachfüll- packung €
UNC 9/16"-12	2,117	0185 580 6004	10 x UNC 9/16"-12 x 14,3	auf Anfrage	0189 180 6004	10	auf Anfrage
UNC 9/16"-12	2,117	0185 580 6006	10 x UNC 9/16"-18 x 21,5	auf Anfrage	0189 180 6006	10	auf Anfrage
UNC 9/16"-12	2,117	0185 580 6008	10 x UNC 9/16"-18 x 28,6	auf Anfrage	0189 180 6008	10	auf Anfrage
UNC 5/8"-11	2,309	0185 581 6004	10 x UNC 5/8"-11 x 15,9	286,00	0189 181 6004	10	auf Anfrage
UNC 5/8"-11	2,309	0185 581 6006	10 x UNC 5/8"-11 x 23,8	294,40	0189 181 6006	10	29,50
UNC 5/8"-11	2,309	0185 581 6008	10 x UNC 5/8"-11 x 31,8	auf Anfrage	0189 181 6008	10	auf Anfrage
UNC 3/4"-10	2,540	0185 583 6004	10 x UNC 3/4"-10 x 19,1	auf Anfrage	0189 183 6004	10	25,50
UNC 3/4"-10	2,540	0185 583 6006	10 x UNC 3/4"-10 x 28,6	342,20	0189 183 6006	10	32,80
UNC 3/4"-10	2,540	0185 583 6008	10 x UNC 3/4"-10 x 38,1	360,90	0189 183 6008	10	46,10
UNC 7/8"-9	2,822	0185 585 6004	10 x UNC 7/8"-9 x 22,2	auf Anfrage	0189 185 6004	10	auf Anfrage
UNC 7/8"-9	2,822	0185 585 6006	10 x UNC 7/8"-9 x 33,3	auf Anfrage	0189 185 6006	10	auf Anfrage
UNC 7/8"-9	2,822	0185 585 6008	10 x UNC 7/8"-9 x 44,5	auf Anfrage	0189 185 6008	10	auf Anfrage
UNC 1"-8	3,175	0185 586 6004	10 x UNC 1"-8 x 25,4	auf Anfrage	0189 186 6004	10	auf Anfrage
UNC 1"-8	3,175	0185 586 6006	10 x UNC 1"-8 x 38,1	auf Anfrage	0189 186 6006	10	auf Anfrage
UNC 1"-8	3,175	0185 586 6008	10 x UNC 1"-8 x 50,8	auf Anfrage	0189 186 6008	10	auf Anfrage
UNC 1 1/8"-7	3,629	0185 587 6004	10 x UNC 1 1/8"-7 x 28,6	auf Anfrage	0189 187 6004	10	auf Anfrage
UNC 1 1/8"-7	3,629	0185 587 6006	10 x UNC 1 1/8"-7 x 42,9	auf Anfrage	0189 187 6006	10	auf Anfrage
UNC 1 1/8"-7	3,629	0185 587 6008	10 x UNC 1 1/8"-7 x 57,2	auf Anfrage	0189 187 6008	10	auf Anfrage
UNC 1 1/4"-7	3,629	0185 588 6004	10 x UNC 1 1/4"-7 x 31,8	auf Anfrage	0189 188 6004	10	auf Anfrage
UNC 1 1/4"-7	3,629	0185 588 6006	10 x UNC 1 1/4"-7 x 47,6	auf Anfrage	0189 188 6006	10	auf Anfrage
UNC 1 1/4"-7	3,629	0185 588 6008	10 x UNC 1 1/4"-7 x 63,5	auf Anfrage	0189 188 6008	10	auf Anfrage
UNC 1 3/8"-6	4,234	0185 589 6004	10 x UNC 1 3/8"-6 x 34,9	auf Anfrage	0189 189 6004	10	auf Anfrage
UNC 1 3/8"-6	4,234	0185 589 6006	10 x UNC 1 3/8"-6 x 52,4	auf Anfrage	0189 189 6006	10	auf Anfrage
UNC 1 3/8"-6	4,234	0185 589 6008	10 x UNC 1 3/8"-6 x 69,9	auf Anfrage	0189 189 6008	10	auf Anfrage
UNC 1 1/2"-6	4,234	0185 590 6004	10 x UNC 1 1/2"-6 x 38,1	auf Anfrage	0189 190 6004	10	auf Anfrage
UNC 1 1/2"-6	4,234	0185 590 6006	10 x UNC 1 1/2"-6 x 57,2	auf Anfrage	0189 190 6006	10	auf Anfrage
UNC 1 1/2"-6	4,234	0185 590 6008	10 x UNC 1 1/2"-6 x 76,2	auf Anfrage	0189 190 6008	10	auf Anfrage

Die Preisangaben verstehen sich zzgl. MwSt.
Preisänderungen vorbehalten

d = Gewindedurchmesser
z = Gangzahl auf 1 Zoll (1 Zoll $\hat{=}$ 25,4 mm)
L = Länge (mm)
P = Steigung (mm)

HELICOIL® Plus Reparaturpackungen – zöllig



Amerikanisches Nationales Feingewinde (UNF/NF) Edelstahl A2

Inhalt:

- HELICOIL® Plus Gewindeeinsätze in drei Längen
- Spiralbohrer
- HELICOIL® Handgewindebohrer aus HSS
- HELICOIL® Plus Einbauspindel
- Zapfenbrecher

Gewindeabmessung d - z	Steigung P [mm]	Bestell-Nr. Reparaturpackung	Anzahl HELICOIL® Einsätze x L	Reparatur- packung €	Gewindeabmessung Nachfüllpackung d - z x L [mm]	Bestell-Nr. Nachfüllpackung	Anzahl HELICOIL® Einsätze	Nachfüll- packung €
UNF 4-48	0,529	4185 165 7000	20 x UNF 4-48 x 2,8	auf Anfrage	UNF 4-48 x 2,8	4189 065 7004	20	auf Anfrage
			20 x UNF 4-48 x 4,3		UNF 4-48 x 4,3	4189 065 7006	20	auf Anfrage
			20 x UNF 4-48 x 5,7		UNF 4-48 x 5,7	4189 065 7008	20	auf Anfrage
UNF 6-40	0,635	4185 167 7000	20 x UNF 6-40 x 3,5	auf Anfrage	UNF 6-40 x 3,5	4189 067 7004	20	auf Anfrage
			20 x UNF 6-40 x 5,3		UNF 6-40 x 5,3	4189 067 7006	20	auf Anfrage
			20 x UNF 6-40 x 7,0		UNF 6-40 x 7,0	4189 067 7008	20	auf Anfrage
UNF 8-36	0,706	4185 168 7000	20 x UNF 8-36 x 4,2	114,80	UNF 8-36 x 4,2	4189 068 7004	20	auf Anfrage
			20 x UNF 8-36 x 6,3		UNF 8-36 x 6,3	4189 068 7006	20	auf Anfrage
			20 x UNF 8-36 x 8,3		UNF 8-36 x 8,3	4189 068 7008	20	auf Anfrage
UNF 10-32	0,794	4185 169 7000	20 x UNF 10-32 x 4,8	86,90	UNF 10-32 x 4,8	4189 069 7004	20	15,90
			20 x UNF 10-32 x 7,2		UNF 10-32 x 7,2	4189 069 7006	20	18,10
			20 x UNF 10-32 x 9,6		UNF 10-32 x 9,6	4189 069 7008	20	19,00
UNF 1/4"-28	0,907	4185 174 7000	20 x UNF 1/4"-28 x 6,4	81,50	UNF 1/4"-28 x 6,4	4189 074 7004	20	15,90
			20 x UNF 1/4"-28 x 9,5		UNF 1/4"-28 x 9,5	4189 074 7006	20	18,10
			20 x UNF 1/4"-28 x 12,7		UNF 1/4"-28 x 12,7	4189 074 7008	20	19,00
UNF 5/16"-24	1,058	4185 176 7000	10 x UNF 5/16"-24 x 7,9	96,80	UNF 5/16"-24 x 7,9	4189 076 7004	10	auf Anfrage
			10 x UNF 5/16"-24 x 11,9		UNF 5/16"-24 x 11,9	4189 076 7006	10	19,40
			10 x UNF 5/16"-24 x 15,9		UNF 5/16"-24 x 15,9	4189 076 7008	10	auf Anfrage
UNF 3/8"-24	1,058	4185 177 7000	10 x UNF 3/8"-24 x 9,5	112,40	UNF 3/8"-24 x 9,5	4189 077 7004	10	auf Anfrage
			10 x UNF 3/8"-24 x 14,3		UNF 3/8"-24 x 14,3	4189 077 7006	10	26,10
			10 x UNF 3/8"-24 x 19,1		UNF 3/8"-24 x 19,1	4189 077 7008	10	auf Anfrage
UNF 7/16"-20	1,270	4185 178 7000	10 x UNF 7/16"-20 x 11,1	120,70	UNF 7/16"-20 x 11,1	4189 078 7004	10	auf Anfrage
			10 x UNF 7/16"-20 x 16,7		UNF 7/16"-20 x 16,7	4189 078 7006	10	50,60
			10 x UNF 7/16"-20 x 22,2		UNF 7/16"-20 x 22,2	4189 078 7008	10	52,70
UNF 1/2"-20	1,270	4185 179 7000	10 x UNF 1/2"-20 x 12,7	126,90	UNF 1/2"-20 x 12,7	4189 079 7004	10	auf Anfrage
			10 x UNF 1/2"-20 x 19,1		UNF 1/2"-20 x 19,1	4189 079 7006	10	41,40
			10 x UNF 1/2"-20 x 25,4		UNF 1/2"-20 x 25,4	4189 079 7008	10	43,30

Die Preisangaben verstehen sich zzgl. MwSt.
Preisänderungen vorbehalten

d = Gewindedurchmesser
z = Gangzahl auf 1 Zoll (1 Zoll $\hat{=}$ 25,4 mm)
L = Länge (mm)
P = Steigung (mm)



Amerikanisches Nationales Feingewinde (UNF/NF) Edelstahl A2

Inhalt:

- HELICOIL® Plus Gewindeeinsätze
- HELICOIL® Handgewindebohrer aus HSS
- HELICOIL® Handeinbauwerkzeug

Gewindeabmessung d - z	Steigung P [mm]	Bestell-Nr. Reparatur- packung	Anzahl HELICOIL® Einsätze x L [mm]	Reparatur- packung €	Bestell-Nr. Nachfüllpackung	Anzahl HELICOIL® Einsätze	Nachfüll- packung €
UNF 9/16"-18	1,411	0185 580 7004	10 x UNF 9/16"-18 x 14,3	auf Anfrage	0189 180 7004	10	auf Anfrage
UNF 9/16"-18	1,411	0185 580 7006	10 x UNF 9/16"-18 x 21,5	auf Anfrage	0189 180 7006	10	auf Anfrage
UNF 9/16"-18	1,411	0185 580 7008	10 x UNF 9/16"-18 x 28,6	auf Anfrage	0189 180 7008	10	auf Anfrage
UNF 5/8"-18	1,411	0185 581 7004	10 x UNF 5/8"-18 x 15,9	auf Anfrage	0189 181 7004	10	auf Anfrage
UNF 5/8"-18	1,411	0185 581 7006	10 x UNF 5/8"-18 x 23,8	auf Anfrage	0189 181 7006	10	auf Anfrage
UNF 5/8"-18	1,411	0185 581 7008	10 x UNF 5/8"-18 x 31,8	auf Anfrage	0189 181 7008	10	auf Anfrage
UNF 3/4"-16	1,588	0185 583 7004	10 x UNF 3/4"-16 x 19,1	auf Anfrage	0189 183 7004	10	auf Anfrage
UNF 3/4"-16	1,588	0185 583 7006	10 x UNF 3/4"-16 x 28,6	auf Anfrage	0189 183 7006	10	auf Anfrage
UNF 3/4"-16	1,588	0185 583 7008	10 x UNF 3/4"-16 x 38,1	auf Anfrage	0189 183 7008	10	auf Anfrage
UNF 7/8"-14	1,814	0185 585 7004	10 x UNF 7/8"-14 x 22,2	auf Anfrage	0189 185 7004	10	auf Anfrage
UNF 7/8"-14	1,814	0185 585 7006	10 x UNF 7/8"-14 x 33,3	auf Anfrage	0189 185 7006	10	auf Anfrage
UNF 7/8"-14	1,814	0185 585 7008	10 x UNF 7/8"-14 x 44,5	auf Anfrage	0189 185 7008	10	auf Anfrage
UNF 1"-12	2,117	0185 586 7004	10 x UNF 1"-12 x 25,4	auf Anfrage	0189 186 7004	10	auf Anfrage
UNF 1"-12	2,117	0185 586 7006	10 x UNF 1"-12 x 38,1	auf Anfrage	0189 186 7006	10	auf Anfrage
UNF 1"-12	2,117	0185 586 7008	10 x UNF 1"-12 x 50,8	auf Anfrage	0189 186 7008	10	auf Anfrage

Die Preisangaben verstehen sich zzgl. MwSt.
Preisänderungen vorbehalten

d = Gewindedurchmesser
z = Gangzahl auf 1 Zoll (1 Zoll $\hat{=}$ 25,4 mm)
L = Länge (mm)
P = Steigung (mm)

HELICOIL® Plus Reparaturpackungen – zöllig



Britisches Standard-Grobgewinde (BSW) Edelstahl A2

Inhalt:

- HELICOIL® Plus Gewindeeinsätze
- HELICOIL® Handgewindebohrer bis BSW 3/4"-10
- Zweiteiliger Satz bestehend aus HELICOIL® Vor- und Fertigschneider (HSS)
- HELICOIL® Handeinbauwerkzeug
- Zapfenbrecher bis BSW 5/8"-11

Gewindeabmessung d - z	Steigung P [mm]	Bestell-Nr. Reparatur- packung	Anzahl HELICOIL® Einsätze x L [mm]	Reparatur- packung €	Bestell-Nr. Nachfüllpackung	Anzahl HELICOIL® Einsätze	Nachfüll- packung €
BSW 3/16"-24	1,058	0185 572 3004	20 x BSW 3/16"-24 x 4,8	auf Anfrage	0189 272 3004	20	auf Anfrage
BSW 3/16"-24	1,058	0185 572 3006	20 x BSW 3/16"-24 x 7,1	auf Anfrage	0189 272 3006	20	auf Anfrage
BSW 3/16"-24	1,058	0185 572 3008	20 x BSW 3/16"-24 x 9,6	auf Anfrage	0189 272 3008	20	auf Anfrage
BSW 1/4"-20	1,270	0185 574 3004	20 x BSW 1/4"-20 x 6,4	auf Anfrage	0189 274 3004	20	auf Anfrage
BSW 1/4"-20	1,270	0185 574 3006	20 x BSW 1/4"-20 x 9,5	auf Anfrage	0189 274 3006	20	auf Anfrage
BSW 1/4"-20	1,270	0185 574 3008	20 x BSW 1/4"-20 x 12,7	auf Anfrage	0189 274 3008	20	auf Anfrage
BSW 5/16"-18	1,411	0185 576 3004	20 x BSW 5/16"-18 x 7,9	auf Anfrage	0189 276 3004	20	auf Anfrage
BSW 5/16"-18	1,411	0185 576 3006	20 x BSW 5/16"-18 x 11,9	auf Anfrage	0189 276 3006	20	auf Anfrage
BSW 5/16"-18	1,411	0185 576 3008	20 x BSW 5/16"-18 x 15,9	auf Anfrage	0189 276 3008	20	auf Anfrage
BSW 3/8"-16	1,588	0185 577 3004	20 x BSW 3/8"-16 x 9,5	auf Anfrage	0189 277 3004	20	auf Anfrage
BSW 3/8"-16	1,588	0185 577 3006	20 x BSW 3/8"-16 x 14,3	auf Anfrage	0189 277 3006	20	auf Anfrage
BSW 3/8"-16	1,588	0185 577 3008	20 x BSW 3/8"-16 x 19,1	auf Anfrage	0189 277 3008	20	auf Anfrage
BSW 7/16"-14	1,814	0185 578 3004	20 x BSW 7/16"-14 x 11,1	auf Anfrage	0189 278 3004	20	auf Anfrage
BSW 7/16"-14	1,814	0185 578 3006	20 x BSW 7/16"-14 x 16,7	auf Anfrage	0189 278 3006	20	auf Anfrage
BSW 7/16"-14	1,814	0185 578 3008	20 x BSW 7/16"-14 x 22,2	auf Anfrage	0189 278 3008	20	auf Anfrage
BSW 1/2"-12	2,117	0185 579 3004	20 x BSW 1/2"-12 x 12,7	auf Anfrage	0189 279 3004	20	auf Anfrage
BSW 1/2"-12	2,117	0185 579 3006	20 x BSW 1/2"-12 x 19,1	auf Anfrage	0189 279 3006	20	auf Anfrage
BSW 1/2"-12	2,117	0185 579 3008	20 x BSW 1/2"-12 x 25,4	auf Anfrage	0189 279 3008	20	auf Anfrage
BSW 9/16"-12	2,117	0185 580 3004	20 x BSW 9/16"-12 x 14,3	auf Anfrage	0189 280 3004	20	auf Anfrage
BSW 9/16"-12	2,117	0185 580 3006	20 x BSW 9/16"-12 x 21,5	auf Anfrage	0189 280 3006	20	auf Anfrage
BSW 9/16"-12	2,117	0185 580 3008	20 x BSW 9/16"-12 x 28,6	auf Anfrage	0189 280 3008	20	auf Anfrage
BSW 5/8"-11	2,309	0185 581 3004	10 x BSW 5/8"-11 x 15,9	auf Anfrage	0189 181 3004	10	auf Anfrage
BSW 5/8"-11	2,309	0185 581 3006	10 x BSW 5/8"-11 x 23,8	auf Anfrage	0189 181 3006	10	auf Anfrage
BSW 5/8"-11	2,309	0185 581 3008	10 x BSW 5/8"-11 x 31,8	auf Anfrage	0189 181 3008	10	auf Anfrage
BSW 3/4"-10	2,540	0185 583 3004	10 x BSW 3/4"-10 x 19,1	auf Anfrage	0189 183 3004	10	auf Anfrage
BSW 3/4"-10	2,540	0185 583 3006	10 x BSW 3/4"-10 x 28,6	auf Anfrage	0189 183 3006	10	auf Anfrage
BSW 3/4"-10	2,540	0185 583 3008	10 x BSW 3/4"-10 x 38,1	auf Anfrage	0189 183 3008	10	auf Anfrage
BSW 7/8"-9	2,822	0185 585 3004	10 x BSW 7/8"-9 x 22,2	auf Anfrage	0189 185 3004	10	auf Anfrage
BSW 7/8"-9	2,822	0185 585 3006	10 x BSW 7/8"-9 x 33,3	auf Anfrage	0189 185 3006	10	auf Anfrage
BSW 7/8"-9	2,822	0185 585 3008	10 x BSW 7/8"-9 x 44,5	auf Anfrage	0189 185 3008	10	auf Anfrage
BSW 1"-8	3,175	0185 586 3004	10 x BSW 1"-8 x 25,4	auf Anfrage	0189 186 3004	10	auf Anfrage
BSW 1"-8	3,175	0185 586 3006	10 x BSW 1"-8 x 38,1	auf Anfrage	0189 186 3006	10	auf Anfrage
BSW 1"-8	3,175	0185 586 3008	10 x BSW 1"-8 x 50,8	auf Anfrage	0189 186 3008	10	auf Anfrage
BSW 1 1/8" - 7	3,629	0185 587 3004	10 x BSW 1 1/8"-7 x 28,6	auf Anfrage	0189 187 3004	10	auf Anfrage
BSW 1 1/8" - 7	3,629	0185 587 3006	10 x BSW 1 1/8"-7 x 42,9	auf Anfrage	0189 187 3006	10	auf Anfrage
BSW 1 1/8" - 7	3,629	0185 587 3008	10 x BSW 1 1/8"-7 x 57,2	auf Anfrage	0189 187 3008	10	auf Anfrage
BSW 1 1/4" - 7	3,629	0185 588 3004	10 x BSW 1 1/4"-7 x 31,8	auf Anfrage	0189 188 3004	10	auf Anfrage
BSW 1 1/4" - 7	3,629	0185 588 3006	10 x BSW 1 1/4"-7 x 47,6	auf Anfrage	0189 188 3006	10	auf Anfrage
BSW 1 1/4" - 7	3,629	0185 588 3008	10 x BSW 1 1/4"-7 x 63,5	auf Anfrage	0189 188 3008	10	auf Anfrage
BSW 1 1/2" - 6	4,233	0185 590 3004	10 x BSW 1 1/2"-6 x 38,1	auf Anfrage	0189 190 3004	10	auf Anfrage
BSW 1 1/2" - 6	4,233	0185 590 3006	10 x BSW 1 1/2"-6 x 57,2	auf Anfrage	0189 190 3006	10	auf Anfrage
BSW 1 1/2" - 6	4,233	0185 590 3008	10 x BSW 1 1/2"-6 x 76,2	auf Anfrage	0189 190 3008	10	auf Anfrage

Die Preisangaben verstehen sich zzgl. MwSt. · Preisänderungen vorbehalten

d = Gewindedurchmesser
z = Gangzahl auf 1 Zoll (1 Zoll $\hat{=}$ 25,4 mm)
L = Länge (mm)
P = Steigung (mm)



Britisches Standard-Feingewinde (BSF) Edelstahl A2

Inhalt:

- HELICOIL® Plus Gewindeeinsätze
- HELICOIL® Handgewindebohrer aus HSS
- HELICOIL® Handeinbauwerkzeug
- Zapfenbrecher bis BSF 5/8"-14

Gewindeabmessung d - z	Steigung P [mm]	Bestell-Nr. Reparatur- packung	Anzahl HELICOIL® Einsätze x L [mm]	Reparatur- packung €	Bestell-Nr. Nachfüllpackung	Anzahl HELICOIL® Einsätze	Nachfüll- packung €
BSF 1/4"-26	0,977	0185 574 5004	20 x BSF 1/4"-26 x 6,4	auf Anfrage	0189 274 5004	20	auf Anfrage
BSF 1/4"-26	0,977	0185 574 5006	20 x BSF 1/4"-26 x 9,5	auf Anfrage	0189 274 5006	20	auf Anfrage
BSF 1/4"-26	0,977	0185 574 5008	20 x BSF 1/4"-26 x 12,7	auf Anfrage	0189 274 5008	20	auf Anfrage
BSF 5/16"-22	1,155	0185 576 5004	20 x BSF 5/16"-22 x 7,9	auf Anfrage	0189 276 5004	20	auf Anfrage
BSF 5/16"-22	1,155	0185 576 5006	20 x BSF 5/16"-22 x 11,9	auf Anfrage	0189 276 5006	20	auf Anfrage
BSF 5/16"-22	1,155	0185 576 5008	20 x BSF 5/16"-22 x 15,9	auf Anfrage	0189 276 5008	20	auf Anfrage
BSF 3/8"-20	1,270	0185 577 5004	20 x BSF 3/8"-20 x 9,5	auf Anfrage	0189 277 5004	20	auf Anfrage
BSF 3/8"-20	1,270	0185 577 5006	20 x BSF 3/8"-20 x 14,3	auf Anfrage	0189 277 5006	20	auf Anfrage
BSF 3/8"-20	1,270	0185 577 5008	20 x BSF 3/8"-20 x 19,1	auf Anfrage	0189 277 5008	20	auf Anfrage
BSF 7/16"-18	1,411	0185 578 5004	20 x BSF 7/16"-18 x 11,1	auf Anfrage	0189 278 5004	20	auf Anfrage
BSF 7/16"-18	1,411	0185 578 5006	20 x BSF 7/16"-18 x 16,7	auf Anfrage	0189 278 5006	20	auf Anfrage
BSF 7/16"-18	1,411	0185 578 5008	20 x BSF 7/16"-18 x 22,2	auf Anfrage	0189 278 5008	20	auf Anfrage
BSF 1/2"-16	1,588	0185 579 5004	20 x BSF 1/2"-16 x 12,7	auf Anfrage	0189 279 5004	20	auf Anfrage
BSF 1/2"-16	1,588	0185 579 5006	20 x BSF 1/2"-16 x 19,1	auf Anfrage	0189 279 5006	20	auf Anfrage
BSF 1/2"-16	1,588	0185 579 5008	20 x BSF 1/2"-16 x 25,4	auf Anfrage	0189 279 5008	20	auf Anfrage
BSF 9/16"-16	1,588	0185 580 5004	20 x BSW 9/16"-16 x 14,3	auf Anfrage	0189 280 5004	20	auf Anfrage
BSF 9/16"-16	1,588	0185 580 5006	20 x BSW 9/16"-16 x 21,5	auf Anfrage	0189 280 5006	20	auf Anfrage
BSF 9/16"-16	1,588	0185 580 5008	20 x BSW 9/16"-16 x 28,6	auf Anfrage	0189 280 5008	20	auf Anfrage
BSF 5/8"-14	1,814	0185 581 5004	10 x BSF 5/8"-14 x 15,9	auf Anfrage	0189 181 5004	10	auf Anfrage
BSF 5/8"-14	1,814	0185 581 5006	10 x BSF 5/8"-14 x 23,8	auf Anfrage	0189 181 5006	10	auf Anfrage
BSF 5/8"-14	1,814	0185 581 5008	10 x BSF 5/8"-14 x 31,8	auf Anfrage	0189 181 5008	10	auf Anfrage
BSF 3/4"-12	2,117	0185 583 5004	10 x BSF 3/4"-12 x 19,1	auf Anfrage	0189 183 5004	10	auf Anfrage
BSF 3/4"-12	2,117	0185 583 5006	10 x BSF 3/4"-12 x 28,6	auf Anfrage	0189 183 5006	10	auf Anfrage
BSF 3/4"-12	2,117	0185 583 5008	10 x BSF 3/4"-12 x 38,1	auf Anfrage	0189 183 5008	10	auf Anfrage
BSF 7/8"-11	2,309	0185 585 5004	10 x BSF 7/8"-11 x 22,2	auf Anfrage	0189 185 5004	10	auf Anfrage
BSF 7/8"-11	2,309	0185 585 5006	10 x BSF 7/8"-11 x 33,3	auf Anfrage	0189 185 5006	10	auf Anfrage
BSF 7/8"-11	2,309	0185 585 5008	10 x BSF 7/8"-11 x 44,5	auf Anfrage	0189 185 5008	10	auf Anfrage
BSF 1"-10	2,540	0185 586 5004	10 x BSF 1"-10 x 25,4	auf Anfrage	0189 186 5004	10	auf Anfrage
BSF 1"-10	2,540	0185 586 5006	10 x BSF 1"-10 x 38,1	auf Anfrage	0189 186 5006	10	auf Anfrage
BSF 1"-10	2,540	0185 586 5008	10 x BSF 1"-10 x 50,8	auf Anfrage	0189 186 5008	10	auf Anfrage

Die Preisangaben verstehen sich zzgl. MwSt.
Preisänderungen vorbehalten

d = Gewindedurchmesser
z = Gangzahl auf 1 Zoll (1 Zoll Δ 25,4 mm)
L = Länge (mm)
P = Steigung (mm)

HELICOIL® Plus Reparaturpackungen – zöllig



Rohrgewinde nach DIN ISO 228/1 Edelstahl A2

Inhalt:

- HELICOIL® Plus Gewindeeinsätze bis G 1/2"-14
- HELICOIL® Gewindeeinsätze ab G 5/8"-14
- HELICOIL® Maschinengewindebohrer gerade genutet aus HSS
- HELICOIL® Handeinbauwerkzeug

Gewindeabmessung d - z	Steigung P [mm]	Bestell-Nr. Reparatur- packung	Anzahl HELICOIL® Einsätze x L [mm]	Reparatur- packung €	Bestell-Nr. Nachfüll- packung	Anzahl HELICOIL® Einsätze	Nachfüll- packung €
G 1/8"-28	0,907	4185 171 4004	10 x G 1/8"-28 x 3,2	167,50	4189 071 4004	10	27,80
G 1/8"-28	0,907	4185 171 4006	10 x G 1/8"-28 x 4,8	174,80	4189 071 4006	10	6,40
G 1/8"-28	0,907	4185 171 4008	10 x G 1/8"-28 x 6,4	180,00	4189 071 4008	10	6,70
G 1/4"-19	1,337	4185 174 4004	10 x G 1/4"-19 x 6,4	149,80	4189 074 4004	10	11,40
G 1/4"-19	1,337	4185 174 4006	10 x G 1/4"-19 x 9,5	157,10	4189 074 4006	10	13,10
G 1/4"-19	1,337	4185 174 4008	10 x G 1/4"-19 x 12,7	166,40	4189 074 4008	10	13,60
G 3/8"-19	1,337	4185 177 4004	10 x G 3/8"-19 x 9,5	198,70	4189 077 4004	10	19,50
G 3/8"-19	1,337	4185 177 4006	10 x G 3/8"-19 x 14,3	217,40	4189 077 4006	10	22,50
G 3/8"-19	1,337	4185 177 4008	10 x G 3/8"-19 x 19,1	229,90	4189 077 4008	10	23,30
G 1/2"-14	1,814	4185 179 4004	10 x G 1/2"-14 x 12,7	206,00	4189 079 4004	10	32,50
G 1/2"-14	1,814	4185 179 4006	10 x G 1/2"-14 x 19,1	219,50	4189 079 4006	10	37,50
G 1/2"-14	1,814	4185 179 4008	10 x G 1/2"-14 x 25,4	232,00	4189 079 4008	10	39,00
G 5/8"-14	1,814	0185 581 4004	10 x G 5/8"-14 x 15,9	auf Anfrage	0189 181 4004	10	auf Anfrage
G 5/8"-14	1,814	0185 581 4006	10 x G 5/8"-14 x 23,8	auf Anfrage	0189 181 4006	10	auf Anfrage
G 5/8"-14	1,814	0185 581 4008	10 x G 5/8"-14 x 31,8	auf Anfrage	0189 181 4008	10	auf Anfrage
G 3/4"-14	1,814	0185 583 4004	10 x G 3/4"-14 x 19,1	auf Anfrage	0189 183 4004	10	auf Anfrage
G 3/4"-14	1,814	0185 583 4006	10 x G 3/4"-14 x 28,6	auf Anfrage	0189 183 4006	10	auf Anfrage
G 3/4"-14	1,814	0185 583 4008	10 x G 3/4"-14 x 38,1	auf Anfrage	0189 183 4008	10	auf Anfrage
G 7/8"-14	1,814	0185 585 4004	10 x G 7/8"-14 x 22,2	auf Anfrage	0189 185 4004	10	auf Anfrage
G 7/8"-14	1,814	0185 585 4006	10 x G 7/8"-14 x 33,3	auf Anfrage	0189 185 4006	10	auf Anfrage
G 7/8"-14	1,814	0185 585 4008	10 x G 7/8"-14 x 44,5	auf Anfrage	0189 185 4008	10	auf Anfrage
G 1"-11	2,309	0185 586 4004	10 x G 1"-11 x 25,4	auf Anfrage	0189 186 4004	10	auf Anfrage
G 1"-11	2,309	0185 586 4006	10 x G 1"-11 x 38,1	auf Anfrage	0189 186 4006	10	auf Anfrage
G 1"-11	2,309	0185 586 4008	10 x G 1"-11 x 50,8	auf Anfrage	0189 186 4008	10	auf Anfrage

Die Preisangaben verstehen sich zzgl. MwSt.
Preisänderungen vorbehalten

d = Gewindedurchmesser
z = Gangzahl auf 1 Zoll (1 Zoll $\hat{=}$ 25,4 mm)
L = Länge (mm)
P = Steigung (mm)

HELICOIL® Plus Reparatursortimente – zöllig



UNC 5-40 bis UNC 12-24
Amerikanisches
Nationales Grobgewinde
Edelstahl A2

Inhalt:

- HELICOIL® Plus Gewindeeinsätze
verschiedener Abmessungen und Längen
- Spiralbohrer
- HELICOIL® Handgewindebohrer aus HSS
- HELICOIL® Plus Einbauspindel
- Zapfenbrecher

Bestell-Nr. Reparatursortiment	Reparatur- sortiment €	Gewindeabmessung Nachfüllpackung d - z x L [mm]	Steigung P [mm]	Bestell-Nr. Nachfüllpackung	Anzahl HELICOIL® Einsätze ①	Nachfüll- packung €
4186 101 8001	auf Anfrage	UNC 5-40 x 3,2	0,635	4189 066 6004	20/20	auf Anfrage
		UNC 5-40 x 4,8	0,635	4189 066 6006	20/20	auf Anfrage
		UNC 5-40 x 6,4	0,635	4189 066 6008	20/20	auf Anfrage
		UNC 6-32 x 3,5	0,794	4189 067 6004	20/20	15,90
		UNC 6-32 x 5,3	0,794	4189 067 6006	20/20	18,20
		UNC 6-32 x 7,0	0,794	4189 067 6008	20/20	19,00
		UNC 8-32 x 4,2	0,794	4189 068 6004	20/20	15,90
		UNC 8-32 x 6,3	0,794	4189 068 6006	20/20	18,20
		UNC 8-32 x 8,3	0,794	4189 068 6008	20/20	auf Anfrage
		UNC 10-24 x 4,8	1,058	4189 069 6004	20/20	auf Anfrage
		UNC 10-24 x 7,2	1,058	4189 069 6006	20/20	auf Anfrage
		UNC 10-24 x 9,6	1,058	4189 069 6008	20/20	auf Anfrage
		UNC 12-24 x 5,5	1,058	4189 070 6004	20/20	auf Anfrage
		UNC 12-24 x 8,2	1,058	4189 070 6006	20/20	auf Anfrage
UNC 12-24 x 11,0	1,058	4189 070 6008	20/20	auf Anfrage		

Die Preisangaben verstehen sich zzgl. MwSt.
 Preisänderungen vorbehalten

d = Gewindedurchmesser
 z = Gangzahl auf 1 Zoll (1 Zoll \triangleq 25,4 mm)
 L = Länge (mm)
 P = Steigung (mm)

① Die erste Zahl gibt die Anzahl der Einsätze für das komplette Sortiment wieder.
 Die zweite Zahl die Anzahl der Einsätze für die Nachfüllpackung.



UNC 1/4"-20 bis UNC 1/2"-13
Amerikanisches
Nationales Grobgewinde
Edelstahl A2

Inhalt:

- HELICOIL® Plus Gewindeeinsätze
verschiedener Abmessungen und Längen
- Spiralbohrer
- HELICOIL® Handgewindebohrer aus HSS
- HELICOIL® Plus Einbauspindel
- Zapfenbrecher

Bestell-Nr. Reparatursortiment	Reparatur- sortiment €	Gewindeabmessung Nachfüllpackung d - z x L [mm]	Steigung P [mm]	Bestell-Nr. Nachfüllpackung	Anzahl HELICOIL® Einsätze ①	Nachfüll- packung €
4186 101 6001	399,40	UNC 1/4"-20 x 6,4	1,270	4189 074 6004	20/20	15,90
		UNC 1/4"-20 x 9,5	1,270	4189 074 6006	20/20	18,20
		UNC 1/4"-20 x 12,7	1,270	4189 074 6008	20/20	19,00
		UNC 5/16"-18 x 7,2	1,411	4189 076 6004	10/10	8,50
		UNC 5/16"-18 x 11,2	1,411	4189 076 6006	10/10	9,50
		UNC 5/16"-18 x 15,2	1,411	4189 076 6008	10/10	10,20
		UNC 3/8"-16 x 9,5	1,588	4189 077 6004	10/10	11,40
		UNC 3/8"-16 x 14,3	1,588	4189 077 6006	10/10	13,10
		UNC 3/8"-16 x 19,1	1,588	4189 077 6008	10/10	13,60
		UNC 7/16"-14 x 11,1	1,814	4189 078 6004	10/10	44,00
		UNC 7/16"-14 x 16,7	1,814	4189 078 6006	10/10	50,60
		UNC 7/16"-14 x 22,2	1,814	4189 078 6008	10/10	52,70
		UNC 1/2"-13 x 12,7	1,954	4189 079 6004	10/10	auf Anfrage
		UNC 1/2"-13 x 19,1	1,954	4189 079 6006	10/10	41,40
		UNC 1/2"-13 x 25,4	1,954	4189 079 6008	10/10	43,20

Die Preisangaben verstehen sich zzgl. MwSt.
 Preisänderungen vorbehalten

d = Gewindedurchmesser
 z = Gangzahl auf 1 Zoll (1 Zoll \triangleq 25,4 mm)
 L = Länge (mm)
 P = Steigung (mm)

① Die erste Zahl gibt die Anzahl der Einsätze für das komplette Sortiment wieder.
 Die zweite Zahl die Anzahl der Einsätze für die Nachfüllpackung.

HELICOIL® Plus Reparatursortimente – zöllig



UNF 4-48 bis UNF 1/4\"/> **Amerikanisches Nationales Feingewinde Edelstahl A2**

Inhalt:

- HELICOIL® Plus Gewindeeinsätze
verschiedener Abmessungen und Längen
- Spiralbohrer
- HELICOIL® Handgewindebohrer aus HSS
- HELICOIL® Plus Einbauspindel
- Zapfenbrecher

Bestell-Nr. Reparatursortiment	Reparatur- sortiment €	Gewindeabmessung Nachfüllpackung d - z x L [mm]	Steigung P [mm]	Bestell-Nr. Nachfüllpackung	Anzahl HELICOIL® Einsätze ①	Nachfüll- packung €
4186 101 9001	auf Anfrage	UNF 4-48 x 2,8	0,529	4189 065 7004	20/20	auf Anfrage
		UNF 4-48 x 4,3	0,529	4189 065 7006	20/20	auf Anfrage
		UNF 4-48 x 5,7	0,529	4189 065 7008	20/20	auf Anfrage
		UNF 6-40 x 3,5	0,635	4189 067 7004	20/20	auf Anfrage
		UNF 6-40 x 5,3	0,635	4189 067 7006	20/20	auf Anfrage
		UNF 6-40 x 7,0	0,635	4189 067 7008	20/20	auf Anfrage
		UNF 8-36 x 4,2	0,706	4189 068 7004	20/20	auf Anfrage
		UNF 8-36 x 6,3	0,706	4189 068 7006	20/20	auf Anfrage
		UNF 8-36 x 8,3	0,706	4189 068 7008	20/20	auf Anfrage
		UNF 10-32 x 4,8	0,794	4189 069 7004	20/20	15,90
		UNF 10-32 x 7,2	0,794	4189 069 7006	20/20	18,10
		UNF 10-32 x 9,6	0,794	4189 069 7008	20/20	19,00
		UNF 1/4\"/> <td>0,907</td> <td>4189 074 7004</td> <td>20/20</td> <td>15,90</td>	0,907	4189 074 7004	20/20	15,90
		UNF 1/4\"/> <td>0,907</td> <td>4189 074 7006</td> <td>20/20</td> <td>18,10</td>	0,907	4189 074 7006	20/20	18,10
		UNF 1/4\"/> <td>0,907</td> <td>4189 074 7008</td> <td>20/20</td> <td>19,00</td>	0,907	4189 074 7008	20/20	19,00

Die Preisangaben verstehen sich zzgl. MwSt.
Preisänderungen vorbehalten

d = Gewindedurchmesser
z = Gangzahl auf 1 Zoll (1 Zoll \triangleq 25,4 mm)
L = Länge (mm)
P = Steigung (mm)

① Die erste Zahl gibt die Anzahl der Einsätze für das komplette Sortiment wieder.
Die zweite Zahl die Anzahl der Einsätze für die Nachfüllpackung.



UNF 1/4\"/> **Amerikanisches Nationales Feingewinde Edelstahl A2**

Inhalt:

- HELICOIL® Plus Gewindeeinsätze
verschiedener Abmessungen und Längen
- Spiralbohrer
- HELICOIL® Handgewindebohrer aus HSS
- HELICOIL® Plus Einbauspindel
- Zapfenbrecher

Bestell-Nr. Reparatursortiment	Reparatur- sortiment €	Gewindeabmessung Nachfüllpackung d - z x L [mm]	Steigung P [mm]	Bestell-Nr. Nachfüllpackung	Anzahl HELICOIL® Einsätze ①	Nachfüll- packung €
4186 101 7001	402,50	UNF 1/4\"/> <td>0,907</td> <td>4189 074 7004</td> <td>20/20</td> <td>15,90</td>	0,907	4189 074 7004	20/20	15,90
		UNF 1/4\"/> <td>0,907</td> <td>4189 074 7006</td> <td>20/20</td> <td>18,10</td>	0,907	4189 074 7006	20/20	18,10
		UNF 1/4\"/> <td>0,907</td> <td>4189 074 7008</td> <td>20/20</td> <td>19,00</td>	0,907	4189 074 7008	20/20	19,00
		UNF 5/16\"/> <td>1,058</td> <td>4189 076 7004</td> <td>10/10</td> <td>auf Anfrage</td>	1,058	4189 076 7004	10/10	auf Anfrage
		UNF 5/16\"/> <td>1,058</td> <td>4189 076 7006</td> <td>10/10</td> <td>19,40</td>	1,058	4189 076 7006	10/10	19,40
		UNF 5/16\"/> <td>1,058</td> <td>4189 076 7008</td> <td>10/10</td> <td>auf Anfrage</td>	1,058	4189 076 7008	10/10	auf Anfrage
		UNF 3/8\"/> <td>1,058</td> <td>4189 077 7004</td> <td>10/10</td> <td>auf Anfrage</td>	1,058	4189 077 7004	10/10	auf Anfrage
		UNF 3/8\"/> <td>1,058</td> <td>4189 077 7006</td> <td>10/10</td> <td>26,10</td>	1,058	4189 077 7006	10/10	26,10
		UNF 3/8\"/> <td>1,058</td> <td>4189 077 7008</td> <td>10/10</td> <td>auf Anfrage</td>	1,058	4189 077 7008	10/10	auf Anfrage
		UNF 7/16\"/> <td>1,270</td> <td>4189 078 7004</td> <td>10/10</td> <td>auf Anfrage</td>	1,270	4189 078 7004	10/10	auf Anfrage
		UNF 7/16\"/> <td>1,270</td> <td>4189 078 7006</td> <td>10/10</td> <td>50,60</td>	1,270	4189 078 7006	10/10	50,60
		UNF 7/16\"/> <td>1,270</td> <td>4189 078 7008</td> <td>10/10</td> <td>52,70</td>	1,270	4189 078 7008	10/10	52,70
		UNF 1/2\"/> <td>1,270</td> <td>4189 079 7004</td> <td>10/10</td> <td>auf Anfrage</td>	1,270	4189 079 7004	10/10	auf Anfrage
		UNF 1/2\"/> <td>1,270</td> <td>4189 079 7006</td> <td>10/10</td> <td>41,40</td>	1,270	4189 079 7006	10/10	41,40
		UNF 1/2\"/> <td>1,270</td> <td>4189 079 7008</td> <td>10/10</td> <td>43,30</td>	1,270	4189 079 7008	10/10	43,30

Die Preisangaben verstehen sich zzgl. MwSt.
Preisänderungen vorbehalten

d = Gewindedurchmesser
z = Gangzahl auf 1 Zoll (1 Zoll \triangleq 25,4 mm)
L = Länge (mm)
P = Steigung (mm)

① Die erste Zahl gibt die Anzahl der Einsätze für das komplette Sortiment wieder.
Die zweite Zahl die Anzahl der Einsätze für die Nachfüllpackung.



BSW 1/4"-20 bis BSW 1/2"-12
Britisches Standard-Grobgewinde
Edelstahl A2

Inhalt:

- HELICOIL® Gewindeeinsätze verschiedener Abmessungen in einer Länge
- HELICOIL® Handgewindebohrer aus HSS
- HELICOIL® Universaleinbauwerkzeug mit abmessungsbedingten Spindeln und Vorspannpatronen
- Zapfenbrecher

Bestell-Nr. Reparatursortiment	Reparatur- sortiment €	Gewindeabmessung Nachfüllpackung d - z x L [mm]	Steigung P [mm]	Bestell-Nr. Nachfüllpackung	Anzahl HELICOIL® Einsätze ①	Nachfüll- packung €
0186 101 3001	auf Anfrage	BSW 1/4"-20 x 9,5	1,270	0189 274 3006	20/20	auf Anfrage
		BSW 5/16"-18 x 11,9	1,411	0189 276 3006	20/20	auf Anfrage
		BSW 3/8"-16 x 14,3	1,588	0189 277 3006	20/20	auf Anfrage
		BSW 7/16"-14 x 16,7	1,814	0189 278 3006	10/20	auf Anfrage
		BSW 1/2"-12 x 19,1	2,117	0189 279 3006	10/20	auf Anfrage

Die Preisangaben verstehen sich zzgl. MwSt. · Preisänderungen vorbehalten

d = Gewindedurchmesser
z = Gangzahl auf 1 Zoll (1 Zoll \triangleq 25,4 mm)
L = Länge (mm)
P = Steigung (mm)

① Die erste Zahl gibt die Anzahl der Einsätze für das komplette Sortiment wieder.
Die zweite Zahl die Anzahl der Einsätze für die Nachfüllpackung.

HELICOIL® Werkzeuge und Equipment – metrisch

Spiralbohrer für
HELICOIL® Plus
und HELICOIL® Classic



Ausführung nach **DIN 338**
Spiralwinkel, Kerndicke und Kernanstieg
normal
Type: 0149.5



Kurze Ausführung nach **DIN 1897**
Ideal für Bohrarbeiten mit geringer Bohr-
tiefe (ca. 2 - 4 x D)
Type: 0149.9

d = Ø h8 [mm]	Gesamt- länge [mm]	ent- spricht DIN	für HELICOIL®- Aufnahmegewinde	Bestell-Nr.	€ ②
2,1	49	338	M 2	0149 502 1000	5,30
2,4	57	338	UNC 2-56	0149 502 4000	5,30
2,6	57	338	M 2,5	0149 502 6000	5,30
2,7	61	338	Twinsert M 2	0149 502 7000	5,30
3,0	61	338	UNF 4-48	0149 503 0000	5,30
3,1	65	338	UNC 4-40	0149 503 1000	5,30
3,2	65	338	M 3	0149 503 2000	5,30
3,4	70	338	UNC 5-40	0149 503 4000	5,30
3,7	70	338	M 3,5	0149 503 7000	5,30
3,8	75	338	UNC 6-32; UNF 6-40; Twinsert M 3	0149 503 8000	5,30
4,2	75	338	M 4	0149 504 2000	5,30
4,4	80	338	UNC 8-32; UNF 8-36	0149 504 4000	5,30
4,5	80	338	Twinsert M 3,5	0149 504 5000	5,30
5,1	86	338	UNF 10-32; Twinsert M 4	0149 505 1000	5,30
5,2	86	338	M 5; UNC 10-24	0149 505 2000	5,30
5,8	93	338	UNC 12-24	0149 505 8000	5,30
6,3	101	338	M 6	0149 506 3000	5,30
6,7	101	338	UNC 1/4"-20; UNF 1/4"-28	0149 506 7000	5,30
7,3	109	338	M 7	0149 507 3000	5,30
7,6	117	338	Twinsert M 6	0149 507 6000	5,30
8,2	79	1897	UNF 5/16"-24	0149 908 2001	7,90
8,3	79	1897	M 8 X 1	0149 908 3001	7,90
8,4	79	1897	M 8; UNC 5/16"-18	0149 908 4001	5,30
9,4	125	338	M 9	0149 509 4000	5,30
9,8	89	1897	UNF 3/8"-24	0149 909 8001	8,40
10,0	89	1897	UNC 3/8"-16	0149 910 0001	7,90
10,25	89	1897	M 10 X 1	0149 510 2500	6,30
10,4	133	338	M 10 X 1,25	0149 510 4000	6,30
10,5	89	1897	M 10	0149 910 5001	6,30
11,5	95	1897	M 11; UNF 7/16"-20	0149 911 5001	7,90
11,6	95	1897	UNC 7/16"-14	0149 911 6001	16,90
12,5	102	1897	M 12; Twinsert M 10	0149 912 5000	6,30
13,1	102	1897	UNF 1/2"-20	0149 913 1001	24,10
13,2	102	1897	UNC 1/2"-13	0149 913 2001	24,10

Die Preisangaben verstehen sich zzgl. MwSt. · Preisänderungen vorbehalten
② Abweichende Verpackungseinheiten auf Anfrage.

Handgewindebohrer für **HELICOIL® Plus** und **HELICOIL® Classic**



Typ 0140.0

HELICOIL® Hand-Einschnittgewindebohrer

Schneiden von:

- Regelgewinden bis P = 2 mm
- Feinsteigungen bis P = 3 mm
- Zerspanung von Werkstoffen bis 700 N/mm² Festigkeit
- Für Durchgangsbohrungen
- Für Grundlochbohrungen mit ausreichendem Spanraum (Mindestforderung 1 d tiefer als die voll ausgeschnittene Gewindelänge).

① HELICOIL® Gewindebohrer in Standardausführung erzeugen Aufnahmegewinde der Toleranzklasse 5H (6H mod). Nach der HELICOIL® Montage ergibt sich ein ISO-Gewinde Toleranzklasse 6H. Bei HELICOIL® Aufnahmegewinde Toleranzklasse 4H (5H mod) ändert sich die neunte Stelle der Best.-Nr. von 1 auf 2. Nach der HELICOIL® Montage ergibt sich ein ISO-Gewinde Toleranzklasse 5H.

② Den Preisen für HELICOIL® Gewindebohrer ist ein am Tag der Lieferung gültiger Legierungszuschlag hinzuzurechnen.

TiN-beschichtete Gewindebohrer sind auf Anfrage lieferbar.

Der Einschnitt-Gewindebohrer ist auch als Maschinen-Gewindebohrer verwendbar.

Gewindebohrer für besondere Anforderungen, z. B. harte und zähe Werkstoffe, sind auf Anfrage lieferbar.

Für detaillierte technische Informationen fordern Sie bitte unseren Prospekt 0100 an.

Gewinde- abmessung	Einschnittgewindebohrer für Toleranzklasse 6 H ① Typ 0140.0	
	Bestell-Nr.	€ ②
M 2	0140 002 0104	8,40
M 2,5	0140 025 0104	7,30
M 3	0140 003 0104	6,40
M 3,5	0140 035 0104	21,50
M 4	0140 004 0104	5,90
M 5	0140 005 0104	6,30
M 6	0140 006 0104	5,20
M 7	0140 007 0104	7,10
M 8	0140 008 0104	7,20
M 8 x 1	0140 008 3104	10,50
M 9	0140 009 0104	15,90
M 10	0140 010 0104	9,40
M 10 x 1	0140 010 3104	11,70
M 10 x 1,25	0140 010 9104	13,00
M 11	0140 011 0104	18,80
M 12	0140 012 0104	11,70
M 12 x 1	0140 012 3104	13,70
M 12 x 1,25	0140 012 9104	16,10
M 12 x 1,5	0140 012 4104	12,30
M 14	0140 014 0104	19,80
M 14 x 1	0140 014 3104	74,80
M 14 x 1,25	0140 014 9104	21,40
M 14 x 1,5	0140 014 4104	20,80
M 16	0140 016 0104	21,10
M 16 x 1,5	0140 016 4104	22,30
M 18 x 1,5	0140 018 4104	27,00
M 18 x 2	0140 018 5104	60,70
M 20 x 1,5	0140 020 4104	31,40
M 20 x 2	0140 020 5104	50,70
M 22 x 1,5	0140 022 4104	29,90
M 22 x 2	0140 022 5104	127,10
M 24 x 1,5	0140 024 4104	33,40
M 24 x 2	0140 024 5104	47,40
M 26 x 1,5	0140 026 4104	50,60
M 27 x 1,5	0140 027 4104	151,90
M 27 x 2	0140 027 5104	113,00
M 28 x 1,5	0140 028 4104	129,20
M 30 x 1,5	0140 030 4104	114,30
M 30 x 2	0140 030 5104	106,20
M 33 x 2	0140 033 5104	117,20
M 36 x 1,5	0140 036 4104	192,00
M 36 x 2	0140 036 5104	278,70
M 36 x 3	0140 036 6104	146,30

Die Preisangaben verstehen sich zzgl. MwSt.
Preisänderungen vorbehalten



Typ 0140.1-2

HELICOIL® Handgewindebohrer, zweiteiliger Satz mit abgestuftem Flankendurchmesser:

- Vorschneider 4 Gang Anschnitt 0140.1...
- Fertigschneider 2 Gang Anschnitt 0140.2...

Satzgewindebohrer werden empfohlen bei:

- Gewindedurchmessern \geq M 18
- Bei schwer zerspanbaren Werkstoffen auch bei $<$ M 18
- Steigungen bis $P = 3,5$ mm
- Zerspanung von Werkstoffen bis 700 N/mm²
- Für Durchgangs- und Grundlochbohrungen

Satzgewindebohrer reduzieren das erforderliche Antriebsdrehmoment.

① HELICOIL® Gewindebohrer in Standardausführung erzeugen Aufnahmegewinde der Toleranzklasse 5H (6H mod). Nach der HELICOIL® Montage ergibt sich ein ISO-Gewinde Toleranzklasse 6H. Bei HELICOIL® Aufnahmegewinde Toleranzklasse 4H (5H mod) ändert sich die neunte Stelle der Best.-Nr. von 1 auf 2. Nach der HELICOIL® Montage ergibt sich ein ISO-Gewinde Toleranzklasse 5H.

② Den Preisen für HELICOIL® Gewindebohrer ist ein am Tag der Lieferung gültiger Legierungszuschlag hinzuzurechnen.

TiN-beschichtete Gewindebohrer sind auf Anfrage lieferbar.

Die Einschnitt-Gewindebohrer sind auch als Maschinen-Gewindebohrer verwendbar.

Gewindebohrer für besondere Anforderungen, z. B. harte und zähe Werkstoffe, sind auf Anfrage lieferbar.

Für detaillierte technische Informationen fordern Sie bitte unseren Prospekt 0100 an.

Gewinde- abmessung	Gewindebohrer für Toleranzklasse 6 H ^① (1 Satz)			
	Vorschneider Typ 0140.1		Fertigschneider Typ 0140.2	
	Bestell-Nr.	€ ^②	Bestell-Nr.	€ ^②
d (x P)				
M 2	0140 102 0104	auf Anfrage	0140 202 0102	auf Anfrage
M 2,5	0140 125 0104	26,60	0140 225 0102	26,60
M 3	0140 103 0104	9,90	0140 203 0102	9,90
M 3,5	0140 135 0104	42,60	0140 235 0102	26,20
M 4	0140 104 0104	8,30	0140 204 0102	8,30
M 5	0140 105 0104	8,80	0140 205 0102	8,60
M 6	0140 106 0104	8,20	0140 206 0102	8,20
M 7	0140 107 0104	28,40	0140 207 0102	26,40
M 8	0140 108 0104	9,20	0140 208 0102	9,40
M 8 x 1	0140 108 3104	12,20	0140 208 3102	11,90
M 9	0140 109 0104	28,30	0140 209 0102	28,80
M 10	0140 110 0104	12,70	0140 210 0102	12,60
M 10 x 1	0140 110 3104	13,50	0140 210 3102	13,40
M 10 x 1,25	0140 110 9104	24,10	0140 210 9102	20,50
M 11	0140 111 0104	61,80	0140 211 0102	94,90
M 12	0140 112 0104	17,40	0140 212 0102	16,80
M 12 x 1	0140 112 3104	33,10	0140 212 3102	15,40
M 12 x 1,25	0140 112 9104	52,60	0140 212 9102	41,30
M 12 x 1,5	0140 112 4104	15,20	0140 212 4102	15,20
M 14	0140 114 0104	35,10	0140 214 0102	34,60
M 14 x 1	0140 114 3104	auf Anfrage	0140 214 3102	auf Anfrage
M 14 x 1,25	0140 114 9104	98,40	0140 214 9102	96,10
M 14 x 1,5	0140 114 4104	19,10	0140 214 4102	20,60
M 16	0140 116 0104	26,40	0140 216 0102	26,90
M 16 x 1,5	0140 116 4104	39,70	0140 216 4102	39,90
M 18	0140 118 0104	32,20	0140 218 0102	27,50
M 18 x 1,5	0140 118 4104	46,60	0140 218 4102	47,80
M 18 x 2	0140 118 5104	auf Anfrage	0140 218 5102	auf Anfrage
M 20	0140 120 0104	27,50	0140 220 0102	27,70
M 20 x 1,5	0140 120 4104	63,30	0140 220 4102	63,20
M 20 x 2	0140 120 5104	121,70	0140 220 5102	114,30
M 22	0140 122 0104	43,30	0140 222 0102	43,20
M 22 x 1,5	0140 122 4104	73,50	0140 222 4102	71,00
M 22 x 2	0140 122 5104	auf Anfrage	0140 222 5102	auf Anfrage
M 24	0140 124 0104	37,20	0140 224 0102	37,40
M 24 x 1,5	0140 124 4104	104,60	0140 224 4102	108,20
M 24 x 2	0140 124 5104	110,30	0140 224 5102	100,50
M 26 x 1,5	0140 126 4104	auf Anfrage	0140 226 4102	auf Anfrage
M 27	0140 127 0104	84,90	0140 227 0102	84,30
M 27 x 1,5	0140 127 4104	auf Anfrage	0140 227 4102	auf Anfrage
M 27 x 2	0140 127 5104	auf Anfrage	0140 227 5102	auf Anfrage
M 28 x 1,5	0140 128 4104	auf Anfrage	0140 228 4102	auf Anfrage
M 30	0140 130 0104	54,90	0140 230 0102	55,30
M 30 x 1,5	0140 130 4104	auf Anfrage	0140 230 4102	auf Anfrage
M 30 x 2	0140 130 5104	auf Anfrage	0140 230 5102	auf Anfrage
M 33	0140 133 0104	119,00	0140 233 0102	118,90
M 33 x 2	0140 133 5104	242,90	0140 233 5102	229,80
M 36 x 1,5	0140 136 4104	auf Anfrage	0140 236 4102	auf Anfrage
M 36 x 2	0140 136 5104	auf Anfrage	0140 236 5102	auf Anfrage
M 36 x 3	0140 136 6104	254,00	0140 236 6102	254,00

Die Preisangaben verstehen sich zzgl. MwSt.
Preisänderungen vorbehalten

Kombinierte Bohr- und Schneidwerkzeuge für **HELICOIL® Plus** und **HELICOIL® Classic**



Zum Schneiden von HELICOIL® Aufnahmegewinden in beschädigten metrischen Regel- und Feingewinden.

Ein Vorbohren der HELICOIL® Aufnahmegewinde-Kernlochbohrung ist nicht erforderlich. Aufgrund des Führungsteils für Sacklochgewinde nur bedingt verwendbar.

Gewinde- abmessung d (x P)	Bestell-Nr.	€
M 6	0142 006 0102	67,80
M 8	0142 008 0102	39,50
M 9	0142 009 0102	55,70
M 10	0142 010 0102	87,50
M 10 x 1	0142 910 3450	28,00
M 12	0142 912 0450	48,10
M 12 x 1,25	0142 912 9450	29,30
M 12 x 1,5	0142 912 4450	29,00
M 14	0142 914 0450	34,90
M 14 x 1,25*	0142 914 9450	27,80
M 14 x 1,25**	0142 014 9102	40,90
M 14 x 1,5	0142 914 4450	42,00
M 16	0142 916 0450	61,90
M 16 x 1,5	0142 916 4450	48,80

Die Preisangaben verstehen sich zzgl. MwSt.

Preisänderungen vorbehalten

* L1 = 92

** L1 = 153

Maschinengewindeformer für **HELICOIL® Plus** und **HELICOIL® Classic**



Spanlose Herstellung von Innengewinden für Grundloch- und Durchgangsgewinde.

Mit Schmiernuten.

Einwandfreie Schmierung auch bei großen Tiefen.

Schnittgeschwindigkeiten wie beim Gewindeschneiden.

Schmierung:

Ölhaltige Schmiermittel oder fetthaltige Emulsionen.

Werkstoffbereich:

Gut formbare Werkstoffe, z. B. Aluminium-, Kupfer-, Zink-Legierungen, Stahl bis 700 N/mm², weiche rost- und säurebeständige Stähle.

Gewinde- abmessung d (x P)	Richtwert für Formbohrungs-Ø d _F	Bestell-Nr. ①	€
M 3	3,4	0144 103 0004	51,30
M 3,5	4,0	0144 135 0004	auf Anfrage
M 4	4,6	0144 104 0004	27,40
M 5	5,6	0144 105 0004	28,00
M 6	6,8	0144 106 0004	22,70
M 8	9,0	0144 108 0004	28,50
M 10	11,2	0144 110 0004	47,30
M 12	13,4	0144 112 0004	70,90

Weitere Abmessungen auf Anfrage.

Wir liefern auch TIN-beschichtete Gewindeformer.

① Bei Toleranzklasse 4 H ändert sich die neunte Stelle der Bestell-Nr. von 0 auf 2.

Details siehe Katalog 0100.

Die Preisangaben verstehen sich zzgl. MwSt.

Preisänderungen vorbehalten

Maschinengewindebohrer für **HELICOIL® Plus** und **HELICOIL® Classic**

Typ 0141.1

HELICOIL® Maschinengewindebohrer, gerade genutet, Spanwinkel 10°, mit Schälanschnitt. 4 Gang Anschnitt für Durchgangslöcher, für Grundlöcher mit tiefergebohrtem Gewindekernloch.

- Für Steigungen bis $P = 3,5$ mm
- Für Werkstoffe unter und über 700 N/mm² Festigkeit
- Für Durchgangsbohrungen

① HELICOIL® Gewindebohrer in Standardausführung erzeugen Aufnahmegewinde der Toleranzklasse 5H (6H mod). Nach der HELICOIL® Montage ergibt sich ein ISO-Gewinde Toleranzklasse 6H. Bei HELICOIL® Aufnahmegewinde Toleranzklasse 4H (5H mod) ändert sich die neunte Stelle der Best.-Nr. von 1 auf 2. Nach der HELICOIL® Montage ergibt sich ein ISO-Gewinde Toleranzklasse 5H.

② Den Preisen für HELICOIL® Gewindebohrer ist ein am Tag der Lieferung gültiger Legierungszuschlag hinzuzurechnen.

TiN-beschichtete Gewindebohrer sind auf Anfrage lieferbar.

Gewindebohrer für besondere Anforderungen, z. B. harte und zähe Werkstoffe, sind auf Anfrage lieferbar.

Für detaillierte technische Informationen fordern Sie bitte unseren Prospekt 0100 an.

Gewinde- abmessung	Einschnittgewindebohrer für Toleranzklasse 6 H ① Typ 0141.1	
	Bestell-Nr.	€ ②
M 2	0141 102 0104	19,20
M 2,5	0141 125 0104	12,70
M 3	0141 103 0104	6,90
M 3,5	0141 135 0104	13,90
M 4	0141 104 0104	7,70
M 5	0141 105 0104	7,90
M 6	0141 106 0104	9,90
M 7	0141 107 0104	28,80
M 8	0141 108 0104	11,10
M 8 x 1	0141 108 3104	18,30
M 9	0141 109 0104	71,10
M 10	0141 110 0104	15,20
M 10 x 1	0141 110 3104	25,70
M 10 x 1,25	0141 110 9104	24,80
M 11	0141 111 0104	82,20
M 12	0141 112 0104	19,40
M 12 x 1	0141 112 3104	29,70
M 12 x 1,25	0141 112 9104	27,00
M 12 x 1,5	0141 112 4104	26,00
M 14	0141 114 0104	39,90
M 14 x 1	0141 114 3104	67,70
M 14 x 1,25	0141 114 9104	47,90
M 14 x 1,5	0141 114 4104	30,50
M 16	0141 116 0104	29,30
M 16 x 1,5	0141 116 4104	36,30
M 18	0141 118 0104	75,50
M 18 x 1,5	0141 118 4104	114,80
M 18 x 2	0141 118 5104	112,20
M 20	0141 120 0104	40,50
M 20 x 1,5	0141 120 4104	45,30
M 20 x 2	0141 120 5104	auf Anfrage
M 22	0141 122 0104	109,30
M 22 x 1,5	0141 122 4104	57,30
M 22 x 2	0141 122 5104	auf Anfrage
M 24	0141 124 0104	64,40
M 24 x 1,5	0141 124 4104	111,20
M 24 x 2	0141 124 5104	79,00
M 26 x 1,5	0141 126 4104	84,80
M 27	0141 127 0104	132,10
M 27 x 1,5	0141 127 4104	406,00
M 28 x 1,5	0141 128 4104	429,30
M 30	0141 130 0104	119,80
M 30 x 1,5	0141 130 4104	371,80
M 30 x 2	0141 130 5104	149,20
M 33	0141 133 0104	117,30
M 33 x 2	0141 133 5104	242,00
M 36	0141 136 0104	132,00
M 36 x 1,5	0141 136 4104	auf Anfrage
M 36 x 2	0141 136 5104	auf Anfrage
M 36 x 3	0141 136 6104	auf Anfrage

Die Preisangaben verstehen sich zzgl. MwSt.
Preisänderungen vorbehalten

Maschinengewindebohrer für **HELICOIL® Plus** und **HELICOIL® Classic**



Typ 0141.4

HELICOIL® Maschinengewindebohrer,
Spiralnuten 45° Rechtsdrall, Spanwinkel 15°,
2 Gang Anschnitt für Grundlöcher.

- Für Steigungen bis $P = 1,5 \text{ mm}$
- Für Werkstoffe bis $\approx 700 \text{ N/mm}^2$ Festigkeit
- Für Grundlochbohrungen

① HELICOIL® Gewindebohrer in Standardausführung erzeugen Aufnahmegewinde der Toleranzklasse 5H (6H mod). Nach der HELICOIL® Montage ergibt sich ein ISO-Gewinde Toleranzklasse 6H. Bei HELICOIL® Aufnahmegewinde Toleranzklasse 4H (5H mod) ändert sich die neunte Stelle der Best.-Nr. von 1 auf 2. Nach der HELICOIL® Montage ergibt sich ein ISO-Gewinde Toleranzklasse 5H.

② Den Preisen für HELICOIL® Gewindebohrer ist ein am Tag der Lieferung gültiger Legierungszuschlag hinzuzurechnen.

TiN-beschichtete Gewindebohrer sind auf Anfrage lieferbar.

Gewindebohrer für besondere Anforderungen, z. B. harte und zähe Werkstoffe, sind auf Anfrage lieferbar.

Für detaillierte technische Informationen fordern Sie bitte unseren Prospekt 0100 an.

Gewinde- abmessung	Einschnittgewindebohrer für Toleranzklasse 6 H ① Typ 0141.4	
	Bestell-Nr.	€ ②
M 2	0141 402 0152	21,60
M 2,5	0141 425 0152	13,70
M 3	0141 403 0152	8,50
M 3,5	0141 435 0152	41,90
M 4	0141 404 0152	9,10
M 5	0141 405 0152	10,20
M 6	0141 406 0152	10,20
M 7	0141 407 0152	30,20
M 8	0141 408 0152	12,60
M 8 x 1	0141 408 3152	23,90
M 9	0141 409 0152	29,70
M 10	0141 410 0152	16,60
M 10 x 1	0141 410 3152	26,00
M 11	0141 411 0152	25,30
M 12	0141 412 0152	19,50
M 12 x 1	0141 412 3152	53,00
M 12 x 1,5	0141 412 4152	27,90
M 14 x 1	0141 414 3152	auf Anfrage
M 14 x 1,5	0141 414 4152	32,50
M 16 x 1,5	0141 416 4152	32,80
M 18 x 1,5	0141 418 4152	37,20
M 20 x 1,5	0141 420 4152	98,10
M 22 x 1,5	0141 422 4152	75,80
M 24 x 1,5	0141 424 4152	83,50
M 26 x 1,5	0141 426 4152	38,50
M 27 x 1,5	0141 427 4152	245,00
M 28 x 1,5	0141 428 4152	auf Anfrage
M 30 x 1,5	0141 430 4152	102,80
M 36 x 1,5	0141 436 4152	320,00

Die Preisangaben verstehen sich zzgl. MwSt.
Preisänderungen vorbehalten



Typ 0141.5

HELICOIL® Maschinengewindebohrer,
Spiralnuten 40° Rechtsdrall, Spanwinkel 10°,
2 – 3 Gang Anschnitt für Grundlöcher,
für Grundlöcher mit tiefergebohrtem Gewindekernloch.

- Für Steigungen bis $P = 3 \text{ mm}$
- Für Werkstoffe über 700 N/mm^2 Festigkeit
- Für Grundlochbohrungen

① HELICOIL® Gewindebohrer in Standardausführung erzeugen Aufnahmegewinde der Toleranzklasse 5H (6H mod). Nach der HELICOIL® Montage ergibt sich ein ISO-Gewinde Toleranzklasse 6H. Bei HELICOIL® Aufnahmegewinde Toleranzklasse 4H (5H mod) ändert sich die neunte Stelle der Best.-Nr. von 1 auf 2. Nach der HELICOIL® Montage ergibt sich ein ISO-Gewinde Toleranzklasse 5H.

② Den Preisen für HELICOIL® Gewindebohrer ist ein am Tag der Lieferung gültiger Legierungszuschlag hinzuzurechnen.

TiN-beschichtete Gewindebohrer sind auf Anfrage lieferbar.

Gewindebohrer für besondere Anforderungen, z. B. harte und zähe Werkstoffe, sind auf Anfrage lieferbar.

Für detaillierte technische Informationen fordern Sie bitte unseren Prospekt 0100 an.

Gewinde- abmessung	Einschnittgewindebohrer für Toleranzklasse 6 H ① Typ 0141.5	
	Bestell-Nr.	€ ②
M 2	0141 502 0102	61,90
M 2,5	0141 525 0102	13,80
M 3	0141 503 0102	8,40
M 3,5	0141 535 0102	15,30
M 4	0141 504 0102	9,10
M 5	0141 505 0102	10,20
M 6	0141 506 0102	10,20
M 7	0141 507 0102	16,80
M 8	0141 508 0102	12,60
M 8 x 1	0141 508 3102	25,60
M 9	0141 509 0102	auf Anfrage
M 10	0141 510 0102	16,60
M 10 x 1	0141 510 3102	25,00
M 10 x 1,25	0141 510 9102	30,70
M 11	0141 511 0102	72,60
M 12	0141 512 0102	19,50
M 12 x 1	0141 512 3102	73,00
M 12 x 1,25	0141 512 9102	35,10
M 12 x 1,5	0141 512 4102	27,90
M 14	0141 514 0102	26,20
M 14 x 1	0141 514 3102	93,90
M 14 x 1,5	0141 514 4102	34,10
M 16	0141 516 0102	24,00
M 16 x 1,5	0141 516 4102	33,60
M 18	0141 518 0102	50,40
M 18 x 1,5	0141 518 4102	52,60
M 18 x 2	0141 518 5102	100,70
M 20	0141 520 0102	40,80
M 20 x 1,5	0141 520 4102	70,80
M 20 x 2	0141 520 5102	91,70
M 22	0141 522 0102	105,90
M 22 x 1,5	0141 522 4102	76,10
M 22 x 2	0141 522 5102	auf Anfrage
M 24	0141 524 0102	49,60
M 24 x 1,5	0141 524 4102	87,20
M 24 x 2	0141 524 5102	70,60
M 26 x 1,5	0141 526 4102	auf Anfrage
M 27	0141 527 0102	92,60
M 27 x 1,5	0141 527 4102	auf Anfrage
M 27 x 2	0141 527 5102	141,60
M 28 x 1,5	0141 528 4102	auf Anfrage
M 30	0141 530 0102	92,50
M 30 x 1,5	0141 530 4102	103,00
M 30 x 2	0141 530 5102	120,50
M 33	0141 533 0102	127,20
M 33 x 2	0141 533 5102	221,20
M 36	0141 536 0102	118,50
M 36 x 2	0141 536 5102	197,90
M 36 x 3	0141 536 6102	154,40

Die Preisangaben verstehen sich zzgl. MwSt.
Preisänderungen vorbehalten

Einbauspindel für **HELICOIL® Plus**



**Nur für HELICOIL® Plus Gewindeeinsätze
Typ Free Running verwendbar.**

Nicht für Typ Screwlock® einsetzbar!

Gewinde- abmessung	Einbauspindel für HELICOIL® Plus	
	Bestell-Nr.	€
M 2	4150 010 2000	10,50
M 2,5	4150 012 5000	10,50
M 3	4150 010 3000	7,90
M 3,5	4150 013 5000	14,30
M 4	4150 010 4000	7,90
M 5	4150 010 5000	7,90
M 6	4150 010 6000	7,90
M 7	4150 010 7000	10,50
M 8	4150 010 8000	7,90
M 8 x 1	4150 010 8300	10,50
M 9	4150 010 9000	7,90
M 10	4150 011 0000	7,90
M 10 x 1	4150 011 0300	7,90
M 10 x 1,25	4150 011 0900	10,50
M 11	4150 011 1000	12,80
M 12	4150 011 2000	7,90
M 12 x 1,25	4150 011 2900	10,50
M 12 x 1,5	4150 011 2400	8,70
M 14	4150 011 4000	13,80
M 14 x 1,25	4150 011 4900	12,80
M 14 x 1,5	4150 011 4400	12,80
M 16	4150 011 6000	12,80
M 16 x 1,5	4150 011 6400	13,80
M 18	4150 011 8000	18,70
M 20	4150 012 0000	17,40
M 22	4150 012 2000	26,00
M 24	4150 012 4000	23,60

Die Preisangaben verstehen sich zzgl. MwSt.
Preisänderungen vorbehalten

Handeinbauwerkzeuge für **HELICOIL® Plus** und **HELICOIL® Classic**
**Handeinbauwerkzeug mit Vorspannpatrone für
HELICOIL® Classic und HELICOIL® Plus**

Für **HELICOIL® Plus** nur bei Feinsteigungen und Sonderanwendungen erforderlich.
Handeinbauspindeln finden Sie auf Seite 34 (**HELICOIL® Plus** Einbauspindeln).



Typ **H-PSG**:
Gewindespindel, steigungsgeführt,
mit Tiefenanschlag
Bestell-Nr. 0150 **01**. ...*



**Überwurfwerkzeug für
HELICOIL® Classic und HELICOIL® Plus**
Typ **H-M**
mit Tiefenanschlag
Bestell-Nr. 0150 **07**. ...*

Gewinde- Nenn-Ø	Typ	Einbauwerkzeug mit Vorspannpatrone Bestell-Nr.	Überwurfwerkzeug Typ H-M Bestell-Nr.	€
M 2	H-PSG	0150 010 2000	–	75,40
M 2,5	H-PSG	0150 012 5000	–	50,80
M 3	H-PSG	0150 010 3000	–	48,20
M 3,5	H-PSG	0150 013 5000	–	auf Anfrage
M 4	H-PSG	0150 010 4000	–	37,30
M 5	H-PSG	0150 010 5000	–	45,10
M 6	H-PSG	0150 010 6000	–	56,10
M 7	H-PSG	0150 010 7000	–	47,80
M 8	H-PSG	0150 010 8000	–	47,20
M 8 x 1	H-PSG	0150 010 8300	–	47,80
M 9	H-PSG	0150 010 9000	–	auf Anfrage
M 10	H-PSG	0150 011 0000	–	77,10
M 10 x 1	H-PSG	0150 011 0300	–	54,20
M 10 x 1,25	H-PSG	0150 011 0900	–	49,60
M 11	H-PSG	0150 011 1000	–	auf Anfrage
M 12	H-PSG	0150 011 2000	–	68,50
M 12 x 1	H-PSG	0150 011 2300	–	50,20
M 12 x 1,25	H-PSG	0150 011 2900	–	54,30
M 12 x 1,5	H-PSG	0150 011 2400	–	52,70
M 14	H-PSG	0150 011 4000	–	73,20
M 14 x 1	H-PSG	0150 011 4300	–	64,80
M 14 x 1,25	H-PSG	0150 011 4900	–	53,10
M 14 x 1,5	H-PSG	0150 011 4400	–	59,50
M 16	H-PSG	0150 011 6000	–	123,20
M 16 x 1,5	H-PSG	0150 011 6400	–	102,10
M 18	H-M	–	0150 071 8000	27,50
M 18 x 1,5	H-PSG	0150 011 8400	–	58,80
M 18 x 2	H-PSG	0150 011 8500	–	81,70
M 20	H-M	–	0150 072 0000	26,90
M 20 x 1,5	H-PSG	0150 012 0400	–	72,40
M 20 x 2	H-PSG	0150 012 0500	–	81,80
M 22	H-M	–	0150 072 2000	33,00
M 22 x 1,5	H-PSG	0150 012 2400	–	81,70
M 22 x 2	H-PSG	0150 012 2500	–	105,80
M 24	H-M	–	0150 072 4000	42,50
M 24 x 1,5	H-PSG	0150 012 4400	–	81,50
M 24 x 2	H-PSG	0150 012 4500	–	92,00
M 26 x 1,5	H-PSG	0150 012 6400	–	92,10
M 27	H-M	–	0150 072 7000	46,30
M 27 x 1,5	H-PSG	0150 012 7400	–	119,30
M 27 x 2	H-PSG	0150 012 7500	–	119,30
M 28 x 1,5	H-PSG	0150 012 8400	–	128,80
M 30	H-M	–	0150 073 0000	48,60
M 30 x 1,5	H-PSG	0150 013 0400	–	99,00
M 30 x 2	H-PSG	0150 013 0500	–	99,60
M 33	H-M	–	0150 073 3000	55,70
M 33 x 2	H-PSG	0150 013 3500	–	112,60
M 36	H-M	–	0150 073 6000	60,70
M 36 x 1,5	H-PSG	0150 013 6400	–	108,40
M 36 x 2	H-PSG	0150 013 6500	–	121,20
M 36 x 3	H-PSG	0150 013 6600	–	108,00

*Für Gewindeeinsätze aus Inconel X 750, Nimonic 90 und Aluminium angepasste Werkzeuge auf Anfrage.
Die Preisangaben verstehen sich zzgl. MwSt. · Preisänderungen vorbehalten

Zapfenbrecher für **HELICOIL® Plus** und **HELICOIL® Classic**



Ab M 14 kann der Mitnehmerzapfen mit einer Spitzzange entfernt werden.

Gewinde- abmessung	Zapfenbrecher für HELICOIL® Plus	
	Bestell-Nr.	€
d (x P)		
M 2	0158 040 0000	3,10
M 2,5	0158 040 1000	4,00
M 3	0158 040 1000	4,00
M 3,5	0158 040 2000	3,30
M 4	0158 040 2000	3,30
M 5	0158 040 3000	3,50
M 6	0158 040 3000	3,50
M 7	0158 040 4000	1,60
M 8	0158 040 4000	1,60
M 8 x 1	0158 040 4000	1,60
M 9	0158 040 4000	1,60
M 10	0158 040 5000	1,80
M 10 x 1	0158 040 5000	1,80
M 10 x 1,25	0158 040 5000	1,80
M 11	0158 040 5000	1,80
M 12	0158 040 6000	2,00

Die Preisangaben verstehen sich zzgl. MwSt.
Preisänderungen vorbehalten

Werkzeughalter mit Knarre, in Stahlausführung



Spannbereich	Werkzeuglänge	Artikel-Nr.	€
2,0 – 5,0 mm	85 mm	0149 999 0001	9,40
4,6 – 8,0 mm	110 mm	0149 999 0002	12,60

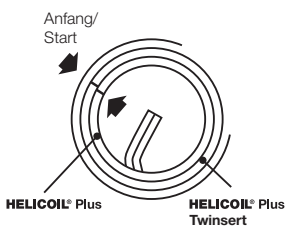
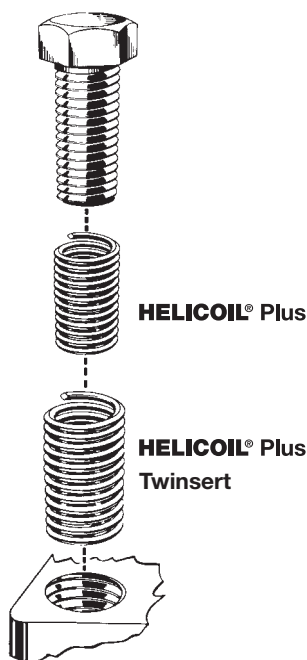
Die Preisangaben verstehen sich zzgl. MwSt.
Preisänderungen vorbehalten

Ausdrehwerkzeuge für **HELICOIL® Plus** und **HELICOIL® Classic**


Gewinde- abmessung d (x P)	Ausdrehwerkzeuge für HELICOIL® Plus	
	Bestell-Nr.	€
M 2	0180 300 0000	10,60
M 2,5		
M 3		
M 3,5		
M 4	0180 301 0000	10,80
M 5		
M 6		
M 7		
M 8		
M 8 x 1		
M 9		
M 10		
M 10 x 1		
M 10 x 1,25		
M 10 x 1,5	0180 302 0000	11,30
M 10 x 2		
M 11		
M 12		
M 12 x 1		
M 12 x 1,25		
M 12 x 1,5		
M 14		
M 14 x 1		
M 14 x 1,25		
M 14 x 1,5	0180 303 0000	11,70
M 16		
M 16 x 1,5		
M 18		
M 18 x 1,5		
M 18 x 2		
M 20	0180 304 0000	12,20
M 20 x 1,5		
M 20 x 2		
M 22		
M 22 x 1,5		
M 22 x 2		
M 24		
M 24 x 1,5		
M 24 x 2		
M 26 x 1,5		
M 27	0180 305 0000	14,20
M 27 x 1,5		
M 27 x 2		
M 28 x 1,5		
M 30		
M 30 x 1,5		
M 30 x 2		
M 33	0180 305 0000	14,20
M 33 x 2		
M 36		
M 36 x 1,5		
M 36 x 2	0180 305 0000	14,20
M 36 x 3		

Die Preisangaben verstehen sich zzgl. MwSt.
Preisänderungen vorbehalten

HELICOIL® Plus Twinsert Gewindereparatur



Wenn Gewindebohrungen zu korrigieren sind, die großflächig ausgerissen, außer - mittig oder zu groß geschnitten sind und trotzdem konstruktionsbedingt kein größerer Bolzendurchmesser eingesetzt werden kann, bieten sich Gewindeeinsätze HELICOIL® Plus Twinsert als Reparatur durch „HELICOIL® Plus im HELICOIL® Plus“ an.

Twinsert besteht aus zwei HELICOIL® Plus Einsätzen, wobei der äußere Einsatz immer Typ Free Running ist, der innere Einsatz HELICOIL® Plus Typ Free Running oder HELICOIL® Plus Typ Screwlock der Längen 1,5 d oder 2,0 d sein kann. Achtung: Da der innere HELICOIL® Plus der Standardlänge entspricht, ist der HELICOIL® Plus Twinsert um eine Windung länger, was bei der Gewindelänge des Aufnahmegewindes T4 berücksichtigt werden muss. Ist diese Gewindelänge T4 nicht verfügbar, sind beide HELICOIL® Plus Einsätze entsprechend zu kürzen. Werkstoff ist standardmäßig X5 Cr Ni 1810 (1.4301). Andere Werkstoffe und Oberflächen auf Anfrage.

Inhalt

Jede HELICOIL® Plus Twinsert Reparaturpackung enthält eine Anzahl HELICOIL® Plus Paare gemäß Tabelle S. 39, weiterhin einen Twinsert-Gewindebohrer für den äußeren Einsatz, je eine Einbauspindel (Einbauwerkzeug) für den äußeren und den inneren Einsatz und einen Zapfenbrecher. Bei den Abmessungen $\geq M 12$ werden die Zapfen zweckmäßig mit einer Spitzzange entfernt. Bis einschließlich der Abmessung M 8 liegt der HELICOIL® Plus Twinsert Reparaturpackung auch ein entsprechender Spiralbohrer bei.

Montageprozess

- Kernloch bohren, Kernlochdurchmesser und andere Abmessungen siehe Tabelle S. 39.
- Gewinde mit dem Twinsert Gewindebohrer (für äußeren HELICOIL® Plus Gewindeeinsatz) schneiden¹.
- Äußeren HELICOIL® Plus Gewindeeinsatz mit dem Twinsert Einbauwerkzeug ca. 1/4 – 1/2 Gang unter die Werkstückoberfläche einbauen.
- Mitnehmerzapfen des äußeren HELICOIL® Plus mit dem Zapfenbrecher entfernen. Inneren HELICOIL® Plus Gewindeeinsatz mit dem Einbauwerkzeug so einbauen, dass sein Ende bündig mit dem äußeren HELICOIL® Plus Twinsert (siehe nebenstehende Zeichnung) abschließt.
- Mitnehmerzapfen des inneren HELICOIL® Plus Gewindeeinsatzes brechen.

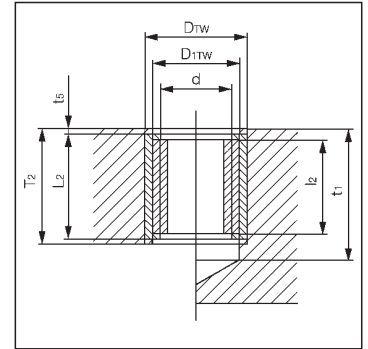
Abmessungen

HELICOIL® Plus Twinsert Reparaturpackungen sind erhältlich für metrische ISO-Regelgewinde von M 2 bis M 16, jeweils in den Nennlängen 1,5 d und 2,0 d (siehe Tabelle S. 39). Abmessungen über M 16 und zöllige Abmessungen auf Anfrage.

¹Die Lehrenhaltigkeit des hergestellten Fertiggewindes ist abhängig von der Handhabung des HELICOIL® Twinsert Handgewindebohrers.

HELICOIL® Plus Twinsert Reparaturpackungen

Gewinde-Nenn-Ø d*	Twinsert Nennlänge* 1,5 x d						
	Äußerer HELICOIL® Plus		Innerer HELICOIL® Plus Standardware		Reparatur-Packungen		
	Nennlänge T ₂	Bestell-Nr.①	Free Running Bestell-Nr.①	Screwlock Bestell-Nr.①	Inhalt Paar	Free Running Bestell-Nr.①	Screwlock Bestell-Nr.①
Metrisches ISO-Gewinde, Regelgewinde							
M2	3,40	4115 002 0006	4130 002 0003	4132 002 0003	20	4185 902 0941	4185 902 0946
M2,5	4,20	4115 025 0006	4130 025 0375	4132 025 0375	20	4185 925 0941	4185 925 0946
M3	5,00	4115 003 0006	4130 003 0045	4132 003 0045	20	4185 903 0941	4185 903 0946
M3,5	5,85	4115 035 0006	4130 035 0053	4132 035 0053	20	4185 935 0941	4185 935 0946
M4	6,70	4115 004 0006	4130 004 0006	4132 004 0006	20	4185 904 0941	4185 904 0946
M5	8,30	4115 005 0006	4130 005 0075	4132 005 0075	20	4185 905 0941	4185 905 0946
M6	10,00	4115 006 0006	4130 006 0009	4132 006 0009	20	4185 906 0941	4185 906 0946
M8	13,25	4115 008 0006	4130 008 0012	4132 008 0012	10	4185 908 0941	4185 908 0946
M10	16,50	4115 010 0006	4130 010 0015	4132 010 0015	10	4185 910 0941	4185 910 0946
M12	19,75	4115 012 0006	4130 012 0018	4132 012 0018	10	4185 912 0941	4185 912 0946
M14	23,00	4115 014 0006	4130 014 0021	4132 014 0021	10	4185 914 0941	4185 914 0946
M16	26,00	4115 016 0006	4130 016 0024	4132 016 0024	10	4185 916 0941	4185 916 0946



- d = Gewinde-Nenndurchmesser (innerer HELICOIL® Plus)
- L₂ = Länge des inneren Gewindeeinsatzes im eingebauten Zustand
- W = Windungszahl vor dem Einbau (äußerer HELICOIL® Plus Twinsert)
- D_{1TW} = Außendurchmesser des Aufnahmegewindes
- D_{1TW} = Gewinde-Kerndurchmesser des Aufnahmegewindes
- t₁ = Mindestdiefe des Kernloches siehe DIN 76 Teil 1
- t₅ = Abstand des Gewindeeinsatzes von der Trennfläche = 0,25 P, wenn T₂ dem o. g. Minimumwert entspricht
- L₂ = Länge des äußeren Gewindeeinsatzes im eingebauten Zustand
- T₂ = Mindestlänge des Aufnahmegewindes bei Grundloch und Durchgangsloch = Nennlänge des äußeren Gewindeeinsatzes (Rechenwert)

① **Preise auf Anfrage**

- * Andere Abmessungen und Längen auf Anfrage
- ** Mitnehmerzapfen mit der Spitzzange entfernen

Gewinde-Nenn-Ø d*	Twinsert Nennlänge* 2,0 x d						
	Äußerer HELICOIL® Plus		Innerer HELICOIL® Plus Standardware		Reparatur-Packungen		
	Nennlänge T ₂ *	Bestell-Nr.①	Free Running Bestell-Nr.①	Screwlock Bestell-Nr.①	Inhalt Paar	Free Running Bestell-Nr.①	Screwlock Bestell-Nr.①
Metrisches ISO-Gewinde, Regelgewinde							
M2	4,40	4115 002 0008	4130 002 0004	4132 002 0004	20	4185 902 0942	4185 902 0947
M2,5	5,45	4115 025 0008	4130 025 0005	4132 025 0005	20	4185 925 0942	4185 925 0947
M3	6,50	4115 003 0008	4130 003 0006	4132 003 0006	20	4185 903 0942	4185 903 0947
M3,5	7,60	4115 035 0008	4130 035 0007	4132 035 0007	20	4185 935 0942	4185 935 0947
M4	8,70	4115 004 0008	4130 004 0008	4132 004 0008	20	4185 904 0942	4185 904 0947
M5	10,80	4115 005 0008	4130 005 0010	4132 005 0010	20	4185 905 0942	4185 905 0947
M6	13,00	4115 006 0008	4130 006 0012	4132 006 0012	20	4185 906 0942	4185 906 0947
M8	17,25	4115 008 0008	4130 008 0016	4132 008 0016	10	4185 908 0942	4185 908 0947
M10	21,50	4115 010 0008	4130 010 0020	4132 010 0020	10	4185 910 0942	4185 910 0947
M12	25,75	4115 012 0008	4130 012 0024	4132 012 0024	10	4185 912 0942	4185 912 0947
M14	30,00	4115 014 0008	4130 014 0028	4132 014 0028	10	4185 914 0942	4185 914 0947
M16	38,00	4115 016 0008	4130 016 0032	4132 016 0032	10	4185 916 0942	4185 916 0947

Technische Daten													
Gewinde-Nenn-Ø d*	Äußerer HELICOIL® Plus				Maße für Aufnahmegewinde				Werkzeuge für: Äußerer HELICOIL® Plus				Innerer HELICOIL® Plus
	1,5d		2,0d		Außen-Ø D _{1TW} max.	empf. Spiralbohrer-Ø	Kern-Ø D _{1TW}		Gewindebohrer Bestell-Nr.①	Einbauspindel Bestell-Nr.①	Zapfenbrecher Bestell-Nr.①	Einbauspindel Bestell-Nr.①	
	W	L ₂	W	L ₂			min.	max.					
Metrisches ISO-Gewinde, Regelgewinde													
M2	5,9	2,4	7,9	3,2	3,60	2,7	2,61	2,70	0140 902 0490	4150 902 0490	0158 040 0000	4160 230 2020	
M2,5	7,0	3,8	9,3	5,1	3,68	3,2	3,18	3,28	0140 925 0490	4150 925 0490	0158 040 1000	4160 232 5020	
M3	7,6	4,5	10,2	6,0	4,31	3,8	3,76	3,87	0140 903 0490	4150 903 0490	0158 040 1000	4160 230 3020	
M3,5	7,5	5,3	10,0	7,0	5,07	4,5	4,41	4,54	0140 935 0490	4150 935 0490	0158 040 2000	4160 233 5020	
M4	7,2	6,0	9,7	8,0	5,83	5,1	5,06	5,20	0140 904 0490	4150 904 0490	0158 040 2000	4160 230 4020	
M5	8,0	7,5	10,7	10,0	7,08	6,3	6,21	6,37	0140 905 0490	4150 905 0490	0158 040 3000	4160 230 5020	
M6	7,9	9,0	10,6	12,0	8,59	7,6	7,52	7,71	0140 906 0490	4150 906 0490	0158 040 3000	4160 230 6020	
M8	8,4	12,1	11,6	16,1	11,23	10,0	9,90	10,11	0140 908 0490	4150 908 0490	0158 040 4000	4160 250 8020	
M10	9,1	15,0	12,2	20,0	13,86	12,5	12,27	12,51	0140 910 0490	4150 910 0490	0158 040 5000	4160 251 0020	
M12	9,4	18,1	12,7	24,1	16,49	15,0	14,65	14,92	0140 912 0490	4150 912 0490	0158 040 6000	4160 251 2020	
M14	9,8	21,0	13,0	28,0	19,12	17,25	17,03	17,33	0140 914 0490	4150 914 0490	**	4160 251 4020	
M16	11,1	24,0	14,8	32,0	21,12	19,25	19,03	19,33	0140 916 0490	4150 916 0490	**	4160 251 6020	

Böllhoff International mit Gesellschaften in:

Argentinien
Brasilien
China
Deutschland
Frankreich
Großbritannien
Indien
Italien
Japan
Kanada
Mexiko
Österreich
Polen
Rumänien
Russland
Schweiz
Slowakei
Spanien
Südkorea
Thailand
Tschechische Republik
Türkei
Ungarn
USA

Außerhalb dieser 24 Länder betreut Böllhoff in enger Partnerschaft mit Vertretungen und Händlern den internationalen Kundenkreis in anderen wichtigen Industriemärkten.

Böllhoff Gruppe
Archimedesstraße 1-4 · 33649 Bielefeld · Deutschland
Telefon +49 521 4482-515 · Fax +49 521 4482-350
www.boellhoff.com · verbindungstechnik@boellhoff.com

